



Catálogo
**Equipos para
Instalaciones Ferroviarias**



🔗 ¿QUÉ HACEMOS?

En **PROAT** diseñamos, fabricamos y comercializamos equipos eléctricos y electrónicos para la **medida, protección y maniobra de instalaciones eléctricas.**

Además, contamos con **laboratorio de alta tensión**, lo que nos permite garantizar la calidad y fiabilidad de nuestros productos.



INDICE

Resumen de Modelos

Detectores de Tensión para Catenaria DC

- **CRS – Captador Resistivo de Silicona**
 - CRS+RL – Relé de Láminas
 - CRS+CBI21 – Salida 4-20mA
 - CRS+FO – Fibra Óptica
 - CRS+PTC-M1 – Presencia de Tensión Continua
 - CRS+LED – Indicador Led
 - CRS+SMFR – Semáforo
 - Otros Montajes
- **CRE – Captador Resistivo de Epoxi**
 - CRE+RL – Relé de Láminas
 - CRE+PTC-M1 – Detector Presencia Tensión DC
- **SMFR** – Semáforo Detector de Tensión de Catenaria DC
- **CJ3000+PTC-M3** – Detector de Ausencia Tensión en Locomotoras DC

Detectores de Tensión para Catenaria AC

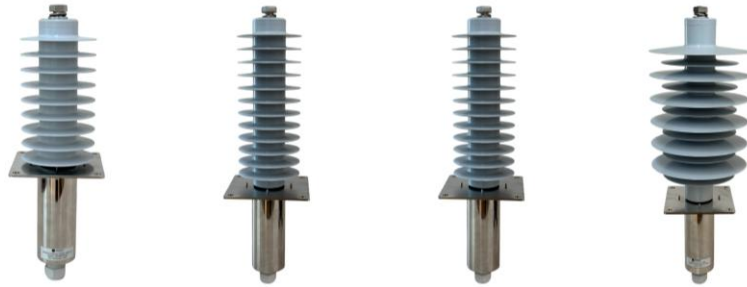
- **CCS – Captador Capacitivo de Silicona**
 - CCS+CBI21 – Salida 4-20mA
 - CCS+FO – Fibra Óptica
 - CCS+RS485 – ModBus
 - CCS+SMFR – Semáforo
- **VFR+MIC** – Detectores de Tensión para Catenaria AC
- **GDB** – Grupo Discriminador Bitensión 27,5kV_{AC} - 3,3kV_{DC}

Otros Equipos

- **FACV** – Vigilante de Aislamiento AC
- **IPT3.VPIS** – Indicador de Presencia de Tensión AC
- **PTA3** – Detector de Tensión AC
- **DCT** – Detector de Continuidad a Tierra
- **CJ-DPT-FO-MOXA+25** – Cuadros de Telemando
- **Cuadros Específicos para Líneas Metropolitanas**
- **Montajes Diodo + Disipador**



📌 Detectores de Tensión para Catenaria

Resumen de Modelos



	CRS	CRS-27500	CCS	CCS-MF
Tensión	DC	DC + AC	AC	AC
Rango	0-4000 V _{DC}	0-4000 V _{DC} 0-27500 V _{AC}	0-27500 V _{AC}	0-27500 V _{AC}
Zona de Contaminación	Media	Media	Media	Muy Fuerte

SALIDAS

Relé de Laminas	<input checked="" type="checkbox"/>			
CBI-21 4-20mA	<input checked="" type="checkbox"/>	<input checked="" type="checkbox"/>	<input checked="" type="checkbox"/>	<input checked="" type="checkbox"/>
RS485 ModBus			<input checked="" type="checkbox"/>	<input checked="" type="checkbox"/>
Fibra Óptica	<input checked="" type="checkbox"/>	<input checked="" type="checkbox"/>	<input checked="" type="checkbox"/>	<input checked="" type="checkbox"/>
PTC-M1	<input checked="" type="checkbox"/>	<input checked="" type="checkbox"/>		
LED 	<input checked="" type="checkbox"/>	<input checked="" type="checkbox"/>		
SMFR 	<input checked="" type="checkbox"/>	<input checked="" type="checkbox"/>	<input checked="" type="checkbox"/>	<input checked="" type="checkbox"/>

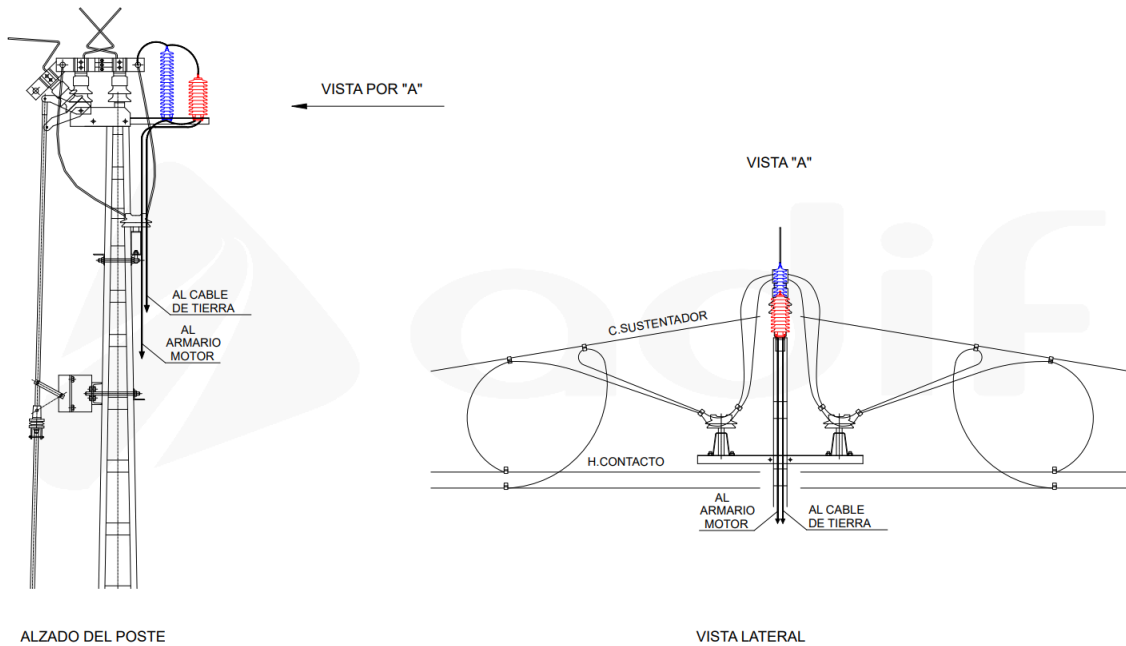


📍 Detectores de Tensión para Catenaria

Monitorización Continua



Esquema Montaje




CRS

Captador Resistivo de Silicona

- ✓ Detector de Tensión de Catenaria **V_{DC}**
- ✓ Modelos de **750 V_{DC}** hasta **4.000 V_{DC}**
- ✓ Terminales en **Aluminio** y revestimiento exterior de **Silicona**
- ✓ Línea de Fuga de **618mm**
- ✓ Salidas Disponibles:
 - **Relé de Láminas**
 - **CBI21** – Salida 4-20 mA
 - **FO** – Salida Fibra Óptica
 - **PTC-M1** – Detector de Presencia de Tensión Continua
 - **Led** – Indicador Luminoso
 - **SMFR** – Semáforo
- ✓ Peso solamente captador CRS4000: **1,2 Kg**
- ✓ Peso equipo completo CRS4000: **2,25 Kg**
- ✓ **Alta resistencia** contra manipulaciones y actos vandálicos
- ✓ Mejor peso, resistencia y duración a golpes respecto captadores epoxi
- ✓ Soportes, caja estanca y tornillería en **Acero Inoxidable** con arandelas antivibración **Nord-Lock®**
- ✓ **Montaje vertical** con tornillo hexagonal **M16** adaptable a la cualquier instalación, soporte lateral opcional
- ✓ Opcional SOP-008 para **anclaje en viga para montaje vertical**. Adaptable a la cualquier instalación. Homologado por ADIF.



🔌 Aplicaciones

Detección de presencia de **tensión DC** en Instalaciones Ferroviarias:

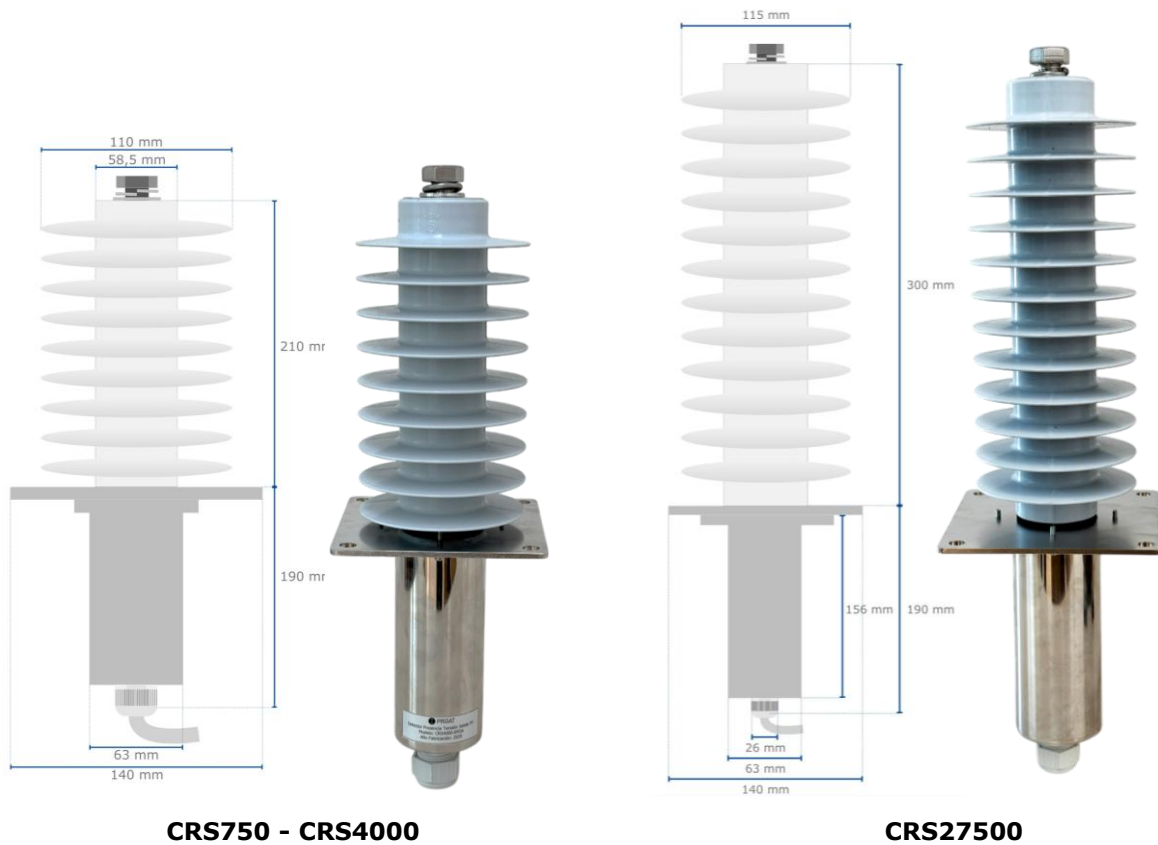
- Trenes Convencionales
- Metros
- Tranvías



Modelos

Modelo	Tensión Servicio	Soporta 27,5 kV _{AC}	Ensayo 1 min 50 Hz	Línea de Fuga	Zona Contaminación	Altura Captador	Peso Captador
CRS750	0-750 V _{DC}	No	4 kV _{DC}	618mm	Media	210mm	1,2 kg
CRS1500	0-1500 V _{DC}	No	5 kV _{DC}	618mm	Media	210mm	1,2 kg
CRS3000	0-3000 V _{DC}	No	10 kV _{DC}	618mm	Media	210mm	1,2 kg
CRS4000	0-4000 V _{DC}	No	10 kV _{DC}	618mm	Media	210mm	1,2 kg
CRS27500	0-4000 V _{DC}	Si	10 kV _{DC} y 50 kV _{AC}	972mm	Media	300mm	1,8 kg

Medidas

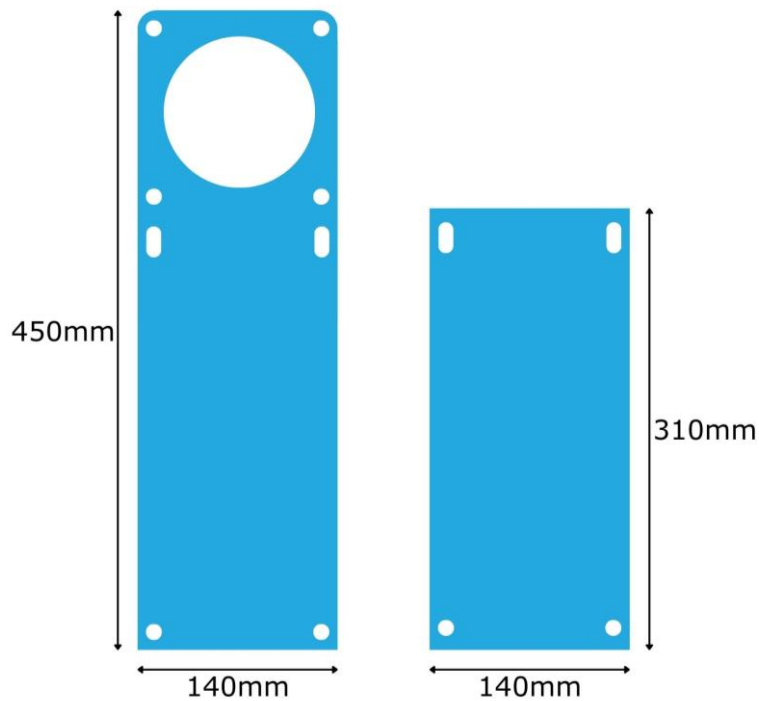
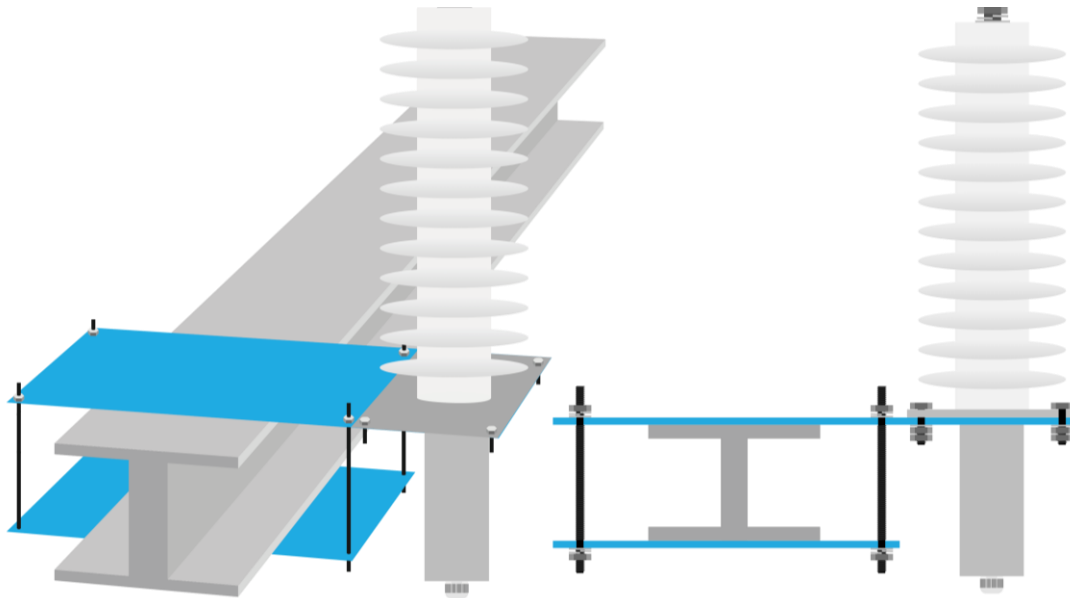

CRS750 - CRS4000
CRS27500

Datos técnicos

CRS	
Silicona	ISO 37
Elongación al impacto	630 %
Resistencia a la tracción	8,5 N/mm ²

• Soporte – SOP-008

- Soporte para **anclaje en viga** con montaje
- Adaptable a la cualquier instalación
- **Homologado por ADIF**
- Fabricado en Acero Galvanizado en caliente **UNE EN ISO 1461**



CRS + RL

Captador Resistivo de Silicona

+

Salida Relé de Láminas

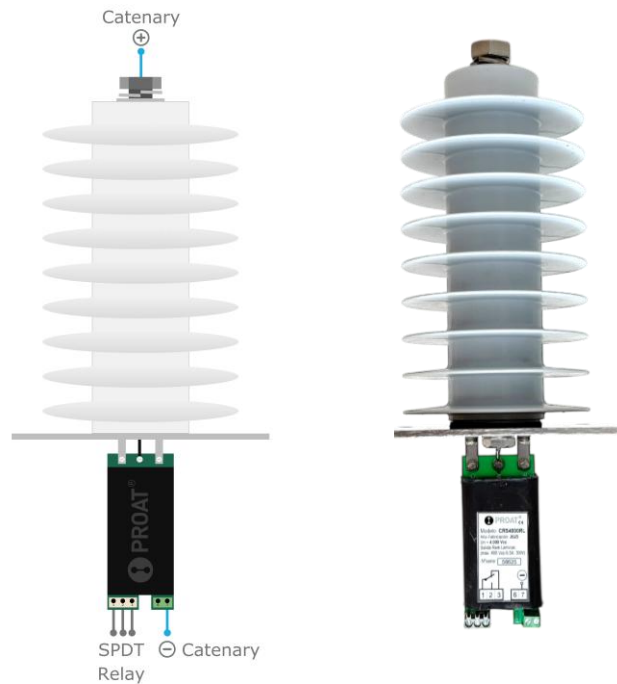
- ✓ Captador resistivo Silicona **CRS**
- ✓ Relé de Láminas con salida con **contacto conmutado libre** de potencial:
 - Activación con **>40%** de la tensión nominal
 - Desactivación con **<30%** de la tensión nominal
- ✓ **Autoalimentado** de la propia tensión de catenaria
- ✓ Solución de muy bajo consumo: **3mA**
- ✓ Tiempo de Repuesta: **15ms**
- ✓ Circuito con **Recubrimiento Epoxi** instalado en caja estanca
- ✓ Homologado por ADIF con número de Matrícula **64999051E** el 1-Sept-2016



Modelos

Modelo	Tensión Nominal	Línea de Fuga	Salida	Tensión Auxiliar
CRS750 + RL	750 V _{DC}	618 mm	Relé de Láminas	Autoalimentado
CRS1500 + RL	1500 V _{DC}	618 mm	Relé de Láminas	Autoalimentado
CRS3000 + RL	3000 V _{DC}	618 mm	Relé de Láminas	Autoalimentado
CRS4000 + RL	4000 V _{DC}	618 mm	Relé de Láminas	Autoalimentado

Conexionado



Datos técnicos

Relé de Láminas

Especificaciones	
Tipo de Contacto	SPDT
Capacidad de Conmutación	<60 VA
Tensión de Conmutación	<400 V _{AC} / V _{DC}
Corriente de Conmutación	<1.0 A
Corriente de Transporte	<2.0 A
Resistencia de Aislamiento	>10 ⁹ Ω
Temperatura de Funcionamiento	-40° a +125°

Ensayos

Ensayos **Norma UNE 21138**:

- Ensayos mecánicos resistencia a la flexión: 20N
- Ensayos de tensión soportada a impulsos de rayo seco

Ensayos **Norma UNE 60068**:

- Ensayo corrosión

Otros ensayos:

- Temperatura funcionamiento

CRS + CBI21

Captador Resistivo de Silicona

+

Salida 4-20mA

- ✓ Captador resistivo Silicona **CRS**
- ✓ Conversor bucle de corriente **CBI21** con salida aislada **4-20mA** proporcional a la tensión de catenaria
- ✓ Tensión auxiliar **85-264 V_{AC} | 85-370 V_{DC} , 48 V_{DC} , 24 V_{DC}** según modelo
- ✓ CRS+CBI21 soporta impulsos tipo rayo **95kV**
- ✓ Circuito con **Recubrimiento Epoxi** instalado en caja estanca

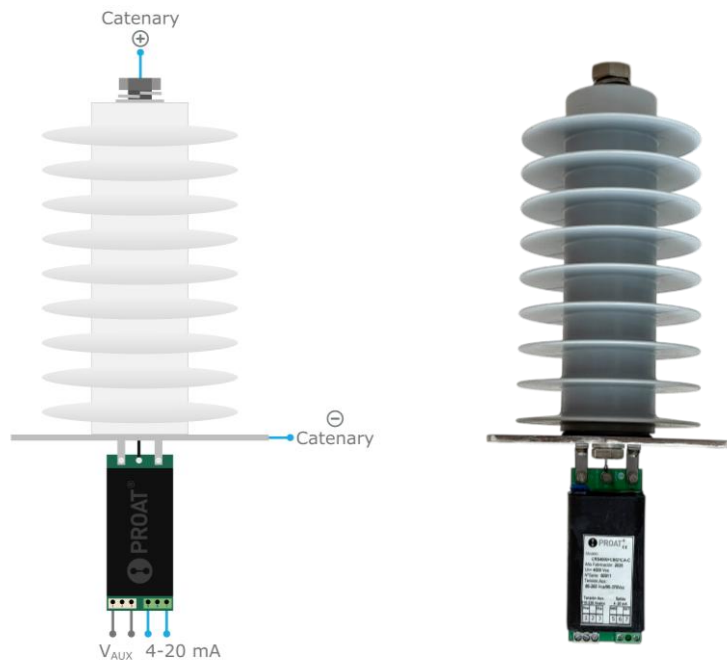


Modelos

Modelo	Captador Compatible	Salida	Tensión Auxiliar
CBI21-CA	CRS750 a CRS4000	4-20mA	85-264 V _{AC} 85-370 V _{DC}
CBI21-CA-24	CRS750 a CRS4000	4-20mA	24 V _{DC}
CBI21-CA-48	CRS750 a CRS4000	4-20mA	48 V _{DC}
CBI21-FA	CRS27500	4-20mA	85-264 V _{AC} 85-370 V _{DC}
CBI21-FA-24	CRS27500	4-20mA	24 V _{DC}
CBI21-FA-48	CRS27500	4-20mA	48 V _{DC}

Ejemplo pedido: CRS4000 + CBI21-CA-24

Conexionado



Datos técnicos

CBI21

Especificaciones	
Salida (RL = 500 Ω)	4-20 mA
Resistencia de carga máxima	750Ω
Linealidad	1%
Precisión	±1%
Consumo	3W
Aislamiento entrada-salida	3kV
Temperatura de Funcionamiento	-30° a +75°

Ensayos

Ensayos **Norma UNE 21308-1:**

- Ensayos mecánicos
- Ensayos de tensión soportada a impulsos de rayo seco
- Ensayos de tensión soportados a frecuencia industrial en seco
- Ensayos de tensión soportados a frecuencia industrial bajo lluvia

Ensayos **Norma UNE 600068:**

- Ensayo corrosión

Otros ensayos:

- Temperatura funcionamiento
- Precisión de la respuesta de tensión

CRS + FO

Captador Resistivo de Silicona

+

Salida Fibra Óptica

- ✓ Captador resistivo Silicona **CRS**
 - ✓ Emisor-Receptor de Fibra Óptica **EFO** y **RFO**
 - ✓ CRS+FO soporta impulsos tipo rayo **95kV**
 - ✓ El conjunto CRS + FO está homologado por **ADIF** (DPA-FO) con número de Referencia **2014/00067** el 29 enero 2014
- ❶ **EFO – Emisor Fibra Óptica**
- ✓ **Salida de impulsos** de luz proporcionales a la tensión de catenaria
 - ✓ Modelos para:
 - Fibra Óptica con **conector SL** hasta **100** metros
 - Fibra Óptica con **conector ST** hasta **5.000** metros
 - ✓ Linealidad: **±5%**
 - ✓ **Autoalimentado** o **Tensión auxiliar ±12V_{DC}** según modelo
 - ✓ Fuente **FA1212-18** de ±12V_{DC} opcional para tensiones **85-264 V_{AC}** | **85-370V_{DC}** con aislamiento galvánico entrada-salida **18,5kV**
 - ✓ Circuito con **Recubrimiento Epoxi** instalado en caja estanca
- ❷ **RFO – Receptor Fibra Óptica**
- ✓ Pantalla con **visualización en tiempo real** de la tensión de catenaria para modelos Carril Din
 - ✓ **2 contactos de salida** libres de potencial:
 - Presencia de tensión – Niveles programables
 - Anomalías – Fallo comunicación Fibra Óptica
 - ✓ **Niveles programables** del contacto de presencia y ausencia de tensión para modelos Carril Din
 - ✓ Salida **4-20mA** proporcional a la tensión de catenaria
 - ✓ Instalación en **Carril Din** o **Submódulo** para **Rack 19'** según modelo
 - ✓ Tensión auxiliar **85-264 V_{AC}** | **85-370V_{DC}** o **24 V_{DC}**



Modelos – Emisores Fibra Óptica

Modelo	Fibra Óptica	Tensión Auxiliar
EFO	Conector SL	Autoalimentado Catenaria
EFOA	Conector SL	±12V _{DC}
EFO-LD	Conector ST	Autoalimentado Catenaria
EFOA-LD	Conector ST	±12V _{DC}

Ejemplo pedido: CRS4000 + EFOA con fuente FA1212-18 y receptor compatible RFOA-D

Modelos – Receptores Fibra Óptica

Modelo	Fibra Óptica	Emisor Compatible	Instalación	Visualización Tiempo Real	Salida 4-20 mA	Contactos de Salida	Tensión Auxiliar
RFO	Conector SL	EFO	Submódulo - Rack 19'	No	No	Si	85-264 V _{AC} 85-370 V _{DC}
RFO-D	Conector SL	EFO	Carril Din	Si	Si	Si	85-264 V _{AC} 85-370 V _{DC}
RFO-D-24	Conector SL	EFO	Carril Din	Si	Si	Si	24 V _{DC}
RFOA	Conector SL	EFOA	Submódulo - Rack 19'	No	No	Si	85-264 V _{AC} 85-370 V _{DC}
RFOA-D	Conector SL	EFOA	Carril Din	Si	Si	Si	85-264 V _{AC} 85-370 V _{DC}
RFOA-D-24	Conector SL	EFOA	Carril Din	Si	Si	Si	24 V _{DC}
RFO-LD	Conector ST	EFO-LD	Submódulo - Rack 19'	No	No	Si	85-264 V _{AC} 85-370 V _{DC}
RFO-D-LD	Conector ST	EFO-LD	Carril Din	Si	Si	Si	85-264 V _{AC} 85-370 V _{DC}
RFO-D-LD-24	Conector ST	EFO-LD	Carril Din	Si	Si	Si	24 V _{DC}
RFOA-LD	Conector ST	EFOA-LD	Submódulo - Rack 19'	No	No	Si	85-264 V _{AC} 85-370 V _{DC}
RFOA-D-LD	Conector ST	EFOA-LD	Carril Din	Si	Si	Si	85-264 V _{AC} 85-370 V _{DC}
RFOA-D-LD-24	Conector ST	EFOA-LD	Carril Din	Si	Si	Si	24 V _{DC}

*Pueden fabricarse otros modelos bajo pedido

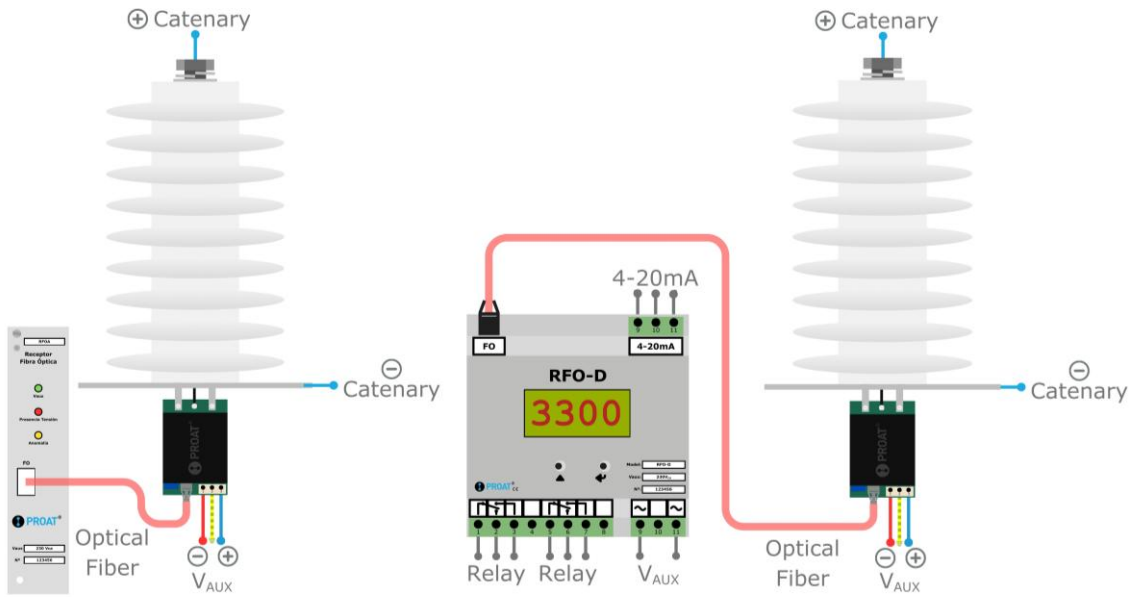
Modelos – Latiguillos Fibra Óptica

Modelo	Conector	Distancia
LG-xxx	Conector SL	Modelos de 5 a 100 metros
LG-xxx-LD	Conector ST	Modelos de 5 a 5.000 metros
LG-xxx-LD-R	Conector ST	Modelos de 5 a 5.000 metros - Reforzado

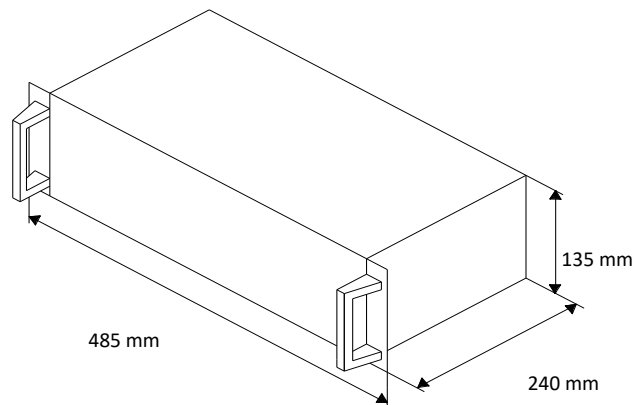
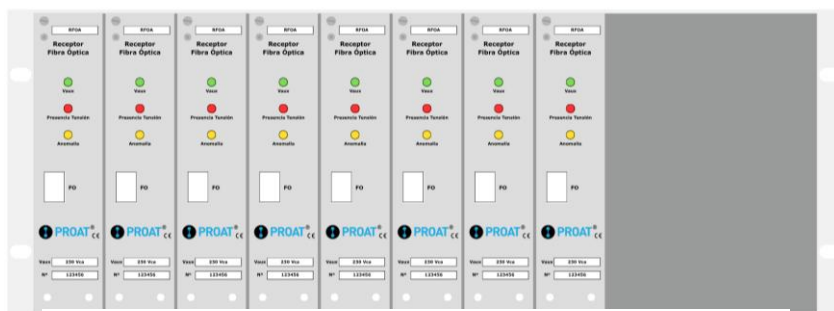
Modelos – Fuente Alimentación

Modelo	Entrada	Salida	Aislamiento Entrada-Salida
FA1212-18	85-264 V _{AC} 85-370V _{DC}	±12V _{DC}	18,5 kV _{AC}

Conexión



Caja montaje Rack 19' para 12 Módulos



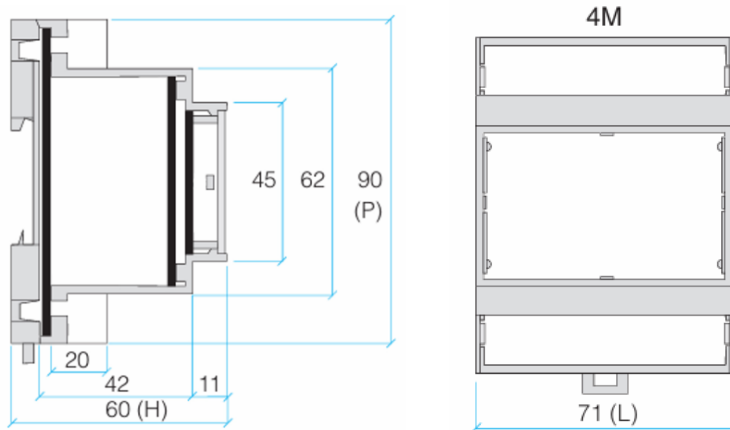
ⓘ Datos Técnicos – RFO-D

RFO-D

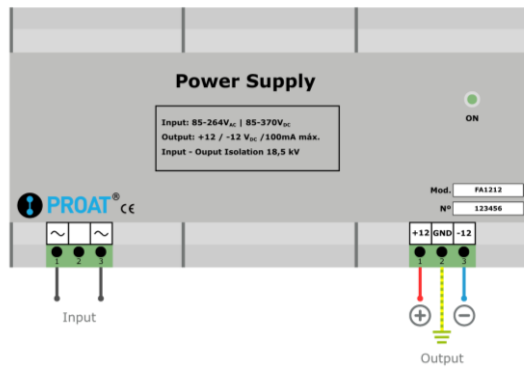
Especificaciones	
Tipo de Contactos	SPDT
Capacidad de Conmutación	1000 VA
Tensión de Conmutación	$\leq 230 V_{AC}$
Tiempo de Respuesta	<1s
Margen de lectura	0 - $U_N + 10\%$
Tensión Auxiliar	85-264 V_{AC} 85-370 V_{DC} 24 V_{DC}
Consumo en Reposo	<5W
Temperatura de Funcionamiento	-10° a +60°
Normativa	CE

ⓘ Características Constructivas – RFO-D

- Instalación en carril DIN
- Terminales en placa frontal
- Caja de plástico auto extingible clase VO

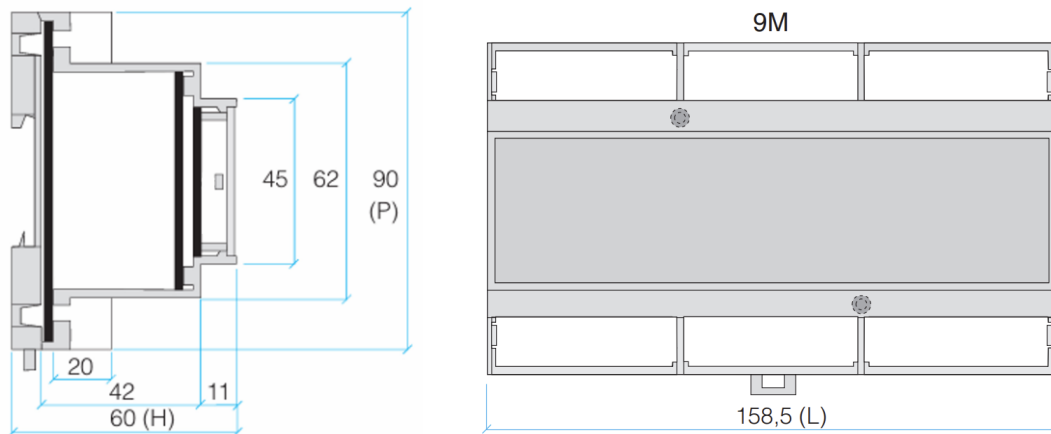


🔌 Fuente – FA1212-18



🔌 Características Constructivas – FA1212-18

- Instalación en carril DIN
- Terminales en placa frontal
- Caja de plástico auto extingible clase VO



🔌 Ensayos

Ensayos **Norma UNE 21138:**

- Ensayos mecánicos resistencia a la flexión: **20N**
- Ensayos de tensión soportada a impulsos de rayo seco

Ensayos **Norma UNE 60068:**

- Ensayo corrosión

Otros ensayos:

- Temperatura funcionamiento

CRS + PTC-M1

Captador Resistivo Silicona

+

Detector de Presencia de Tensión Continua

- ✓ Captador resistivo Silicona **CRS**
- ✓ Señalización a distancia en cuadro eléctrico, para seccionadores o disyuntores.
- ✓ **PTC-M1** amplifica la señal procedente de un Captador Resistivo. Entrada **150 V_{DC}**, activación con **>30%**
- ✓ Salida **Contacto Conmutado Libre de Potencial**
- ✓ Indicación de tensión mediante diodo **Led Rojo**
- ✓ Tensión auxiliar **120-230 V_{DC} | 120-230 V_{AC}** o **48 V_{DC}** según modelo
- ✓ Contactos sobre zócalo **11 Pines**, montaje sobre **carril DIN**



Aplicaciones

Detección de presencia de **tensión DC** en Instalaciones Ferroviarias:

- Trenes Convencionales
- Metros
- Tranvías

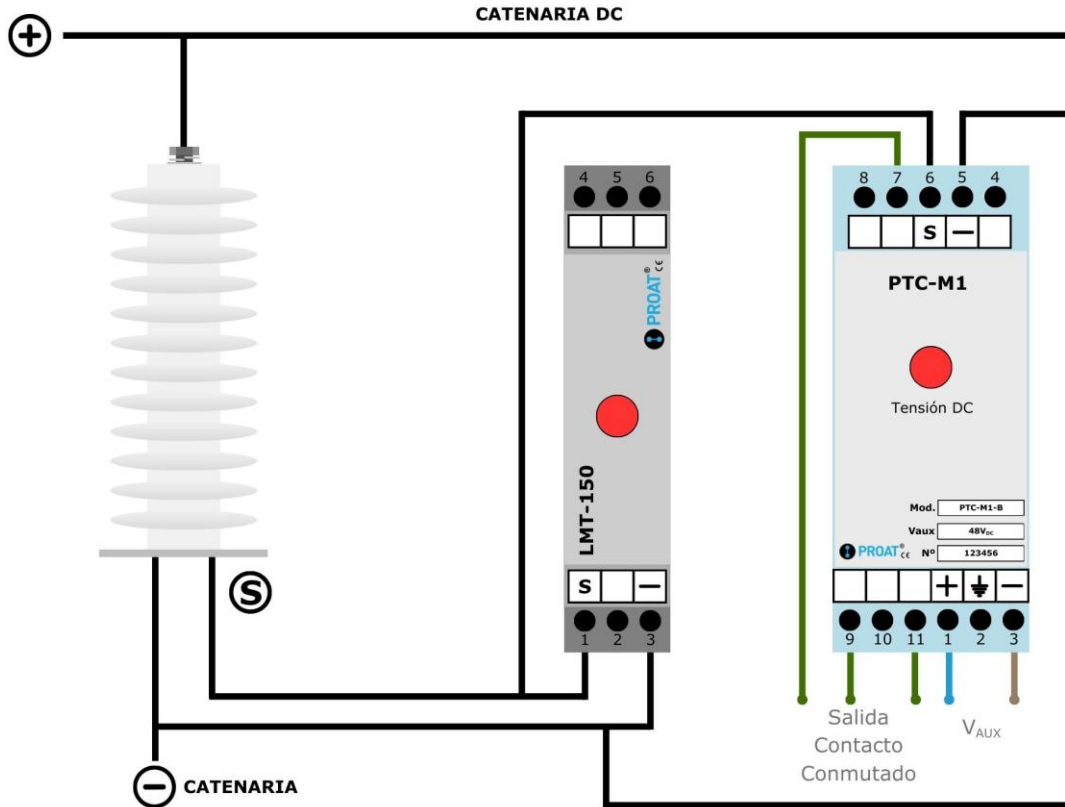


Modelos

Modelo	Tensión Auxiliar
PTC-M1	120-230 V _{DC} 120-230 V _{AC}
PTC-M1-48	48 V _{DC}

Ejemplo Pedido: CRS1500 + PTC-M1

Conexionado



Limitador LMT-150

La función del limitador LMT-150 es evitar que la tensión de salida se mantenga en niveles no peligrosos (<150 V) cuando se desconecta PTC-M1 de la base.

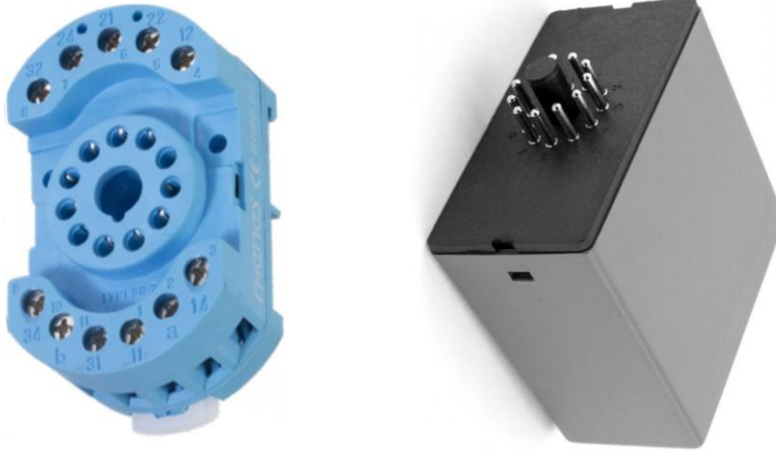
El Led Rojo indica la presencia de tensión en catenaria.

Modelo	Luz LED
LMT-150	No
LMT-150-L	Si



❶ Características Constructivas – PTC-M1

- Instalación en carril DIN
- Terminales en base UNDECAL
- Caja plástico auto extingible clase VO



❷ Datos técnicos – PTC-M1

MODELO	PTC-M1
Datos técnicos	
Tensión de entrada	0-150 V _{DC}
Nivel de detección presencia	30%
Consumo en reposo	1 W
Consumo con defecto	<2 W
Normas que cumple	
Tensión de prueba de aislamiento	
Perturbaciones de alta frecuencia	
Transitorios rápidos	
Impulso de tensión	
Propiedades del contacto del relé	
Corriente permanente	5 A
Tensión Conmutación	<230 V _{AC}
Potencia Conmutación	<2000 VA





CRS + LED

Captador Resistivo de Silicona + Indicador Luminoso

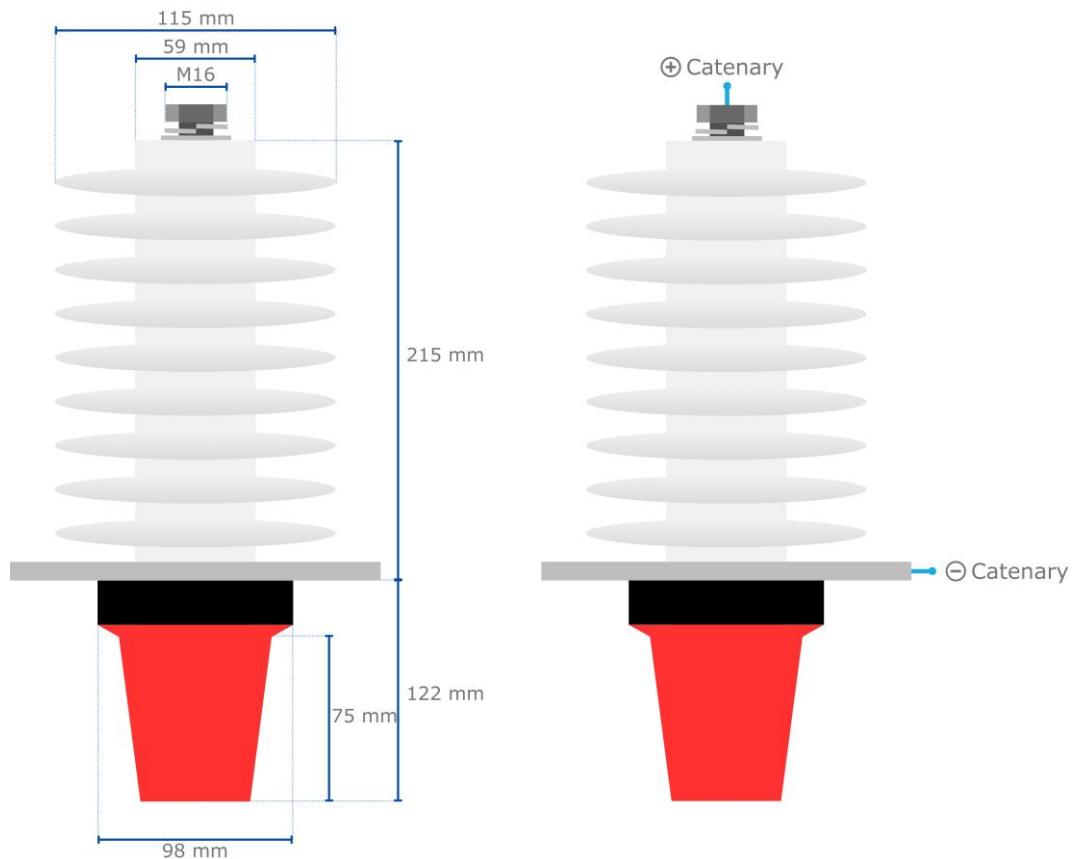
- ✓ Captador resistivo Silicona **CRS**
- ✓ Circuito de control y una lámpara de luz intermitente **LED**
- ✓ Base de ABS negro y tulipa roja en policarbonato traslucido
- ✓ **Autoalimentado** de la propia catenaria
- ✓ **Señalización de tensión** en túneles, talleres, etc. Para tareas de mantenimiento o emergencia.
- ✓ Activación del indicador luminoso **> 30%** de la tensión nominal
- ✓ Duración de las tarjetas luminosas **>50000 horas**
- ✓ Circuito con **Recubrimiento Epoxi** instalado en caja estanca



Modelos

Modelo	Tensión Servicio	Tensión Auxiliar
CRS750 + LED	0-750 V _{DC}	Autoalimentado
CRS1500 + LED	0-1500 V _{DC}	Autoalimentado
CRS3000 + LED	0-3000 V _{DC}	Autoalimentado
CRS4000 + LED	0-4000 V _{DC}	Autoalimentado
CRS27500 + LED	0-25k V _{AC}	Autoalimentado

Medidas y Conexionado



Ensayos

Ensayos **Norma UNE 21138:**

- Ensayos mecánicos resistencia a la flexión: 20N
- Ensayos de tensión soportada a impulsos de rayo seco

Ensayos **Norma UNE 60068:**

- Ensayo corrosión

Otros ensayos:

- Temperatura funcionamiento

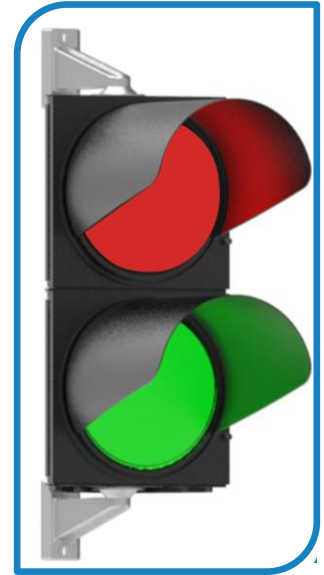
CRS + SMFR

Captador Resistivo de Silicona

+

Semáforo Verde/Rojo

- ✓ Captador Resistivo Silicona **CRS + CBI21** para medida de tensión DC con salida 4-20mA
- ✓ Semáforo Verde/Rojo para señalar tensión catenaria:
 - Ópticas LED de **alta luminosidad** en Φ 200 mm
 - Color carcasa: **Gris Oscuro**
- ✓ Controlador de **Presencia de Tensión PTC-E1**:
 - Lectura de las medidas **4-20mA**
 - Señalización **LED** de la medida
 - Señalización **LED independiente** de Encendido y Anomalías
 - Salida con **2 Contactos Conmutados** Libres de Potencial:
 - Voltaje
 - Anomalía
 - Tensión Auxiliar **85-264 V_{AC} | 85-370 V_{DC} O 24 V_{DC}**

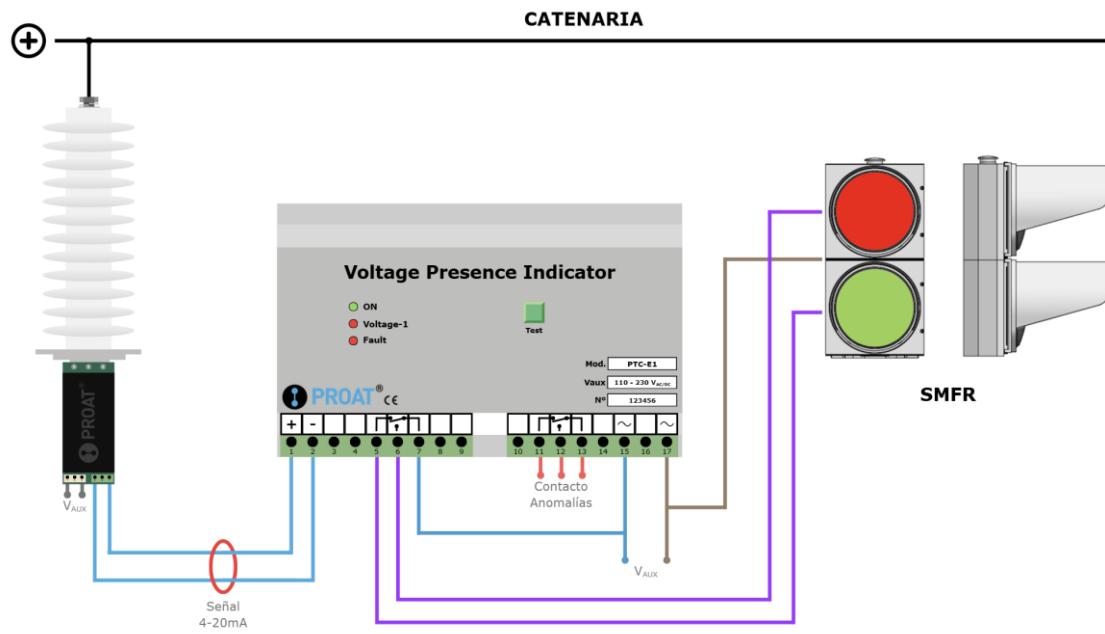


Modelos

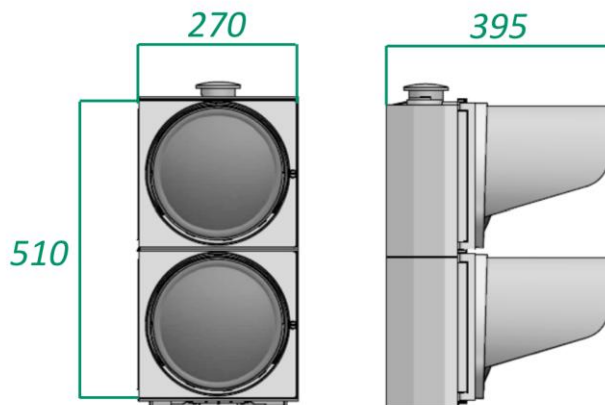
Opciones de Configuración:

- **CRS** - Cualquier Modelo
- **CBI21** - Cualquier Modelo
- **PTC-E1** - Controlador de Presencia de Tensión PTC-E1
- **SMFR** - Semáforo Verde - Rojo
- **Soporte Semáforo** - Cualquier Modelo

Conexión

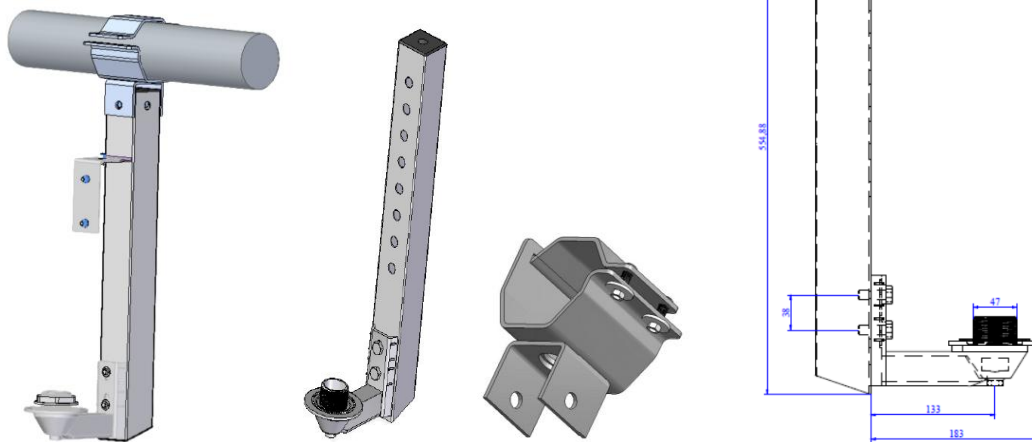


Características Constructivas



❶ Soporte SOP-SMFR-001

- Soporte para anclaje en **Ménsula** de **diámetro 76mm**
- Fabricado en **acero galvanizado**

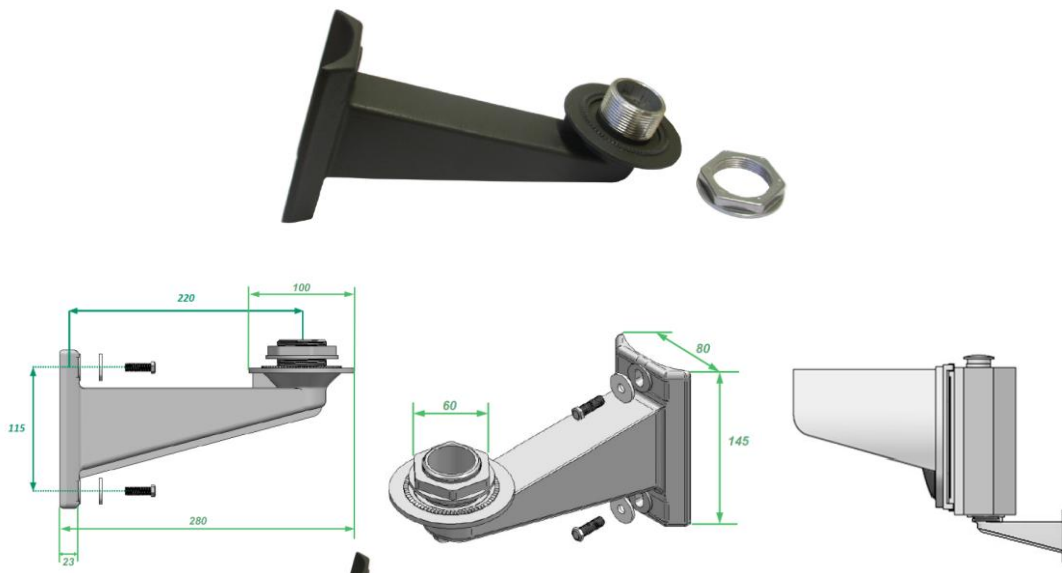


❷ Soporte SOP-SMFR-002

- Soporte para anclaje a **pared** o **columna de Ø 100 mm**
- Fabricado en fundición de **aluminio**
- **Recubierto en poliéster** en polvo polimerizado a 230°C
- Fijación mediante 2 tornillos de M-8.
- Dentado interior de posicionado y anti giratorio de la cabeza semafórica acoplada
- Fijación del semáforo mediante conjunto manguito-tuerca 1½" de aluminio

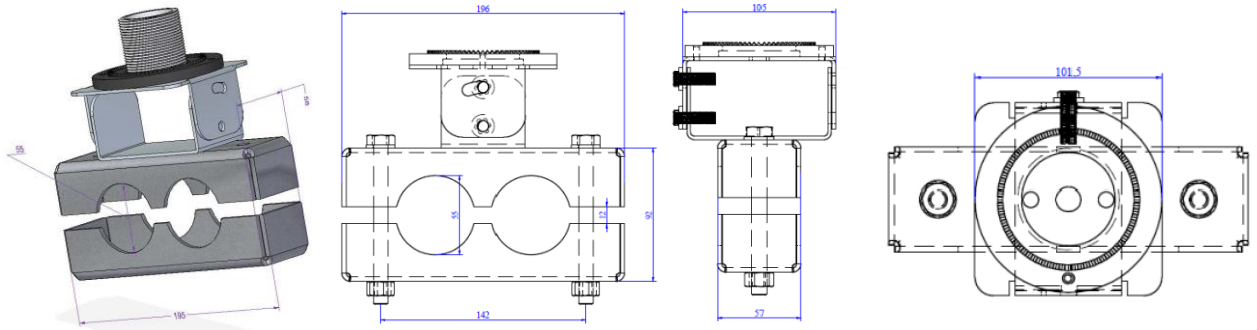
Ventajas

- Elevada resistencia mecánica
- Elevada resistencia a las condiciones ambientales
- Su estructura hueca permite el cableado del semáforo a través de ella



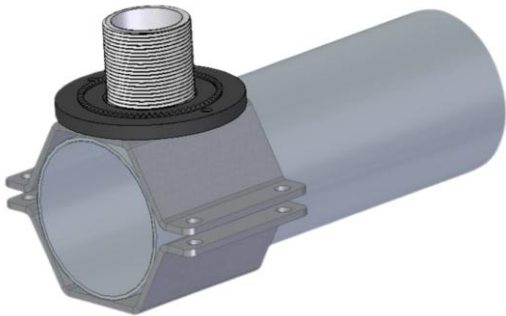
Soporte SOP-SMFR-003

- Soporte para anclaje en **Ménsula doble** de **diámetro 76mm**
- Fabricado en **acero galvanizado**



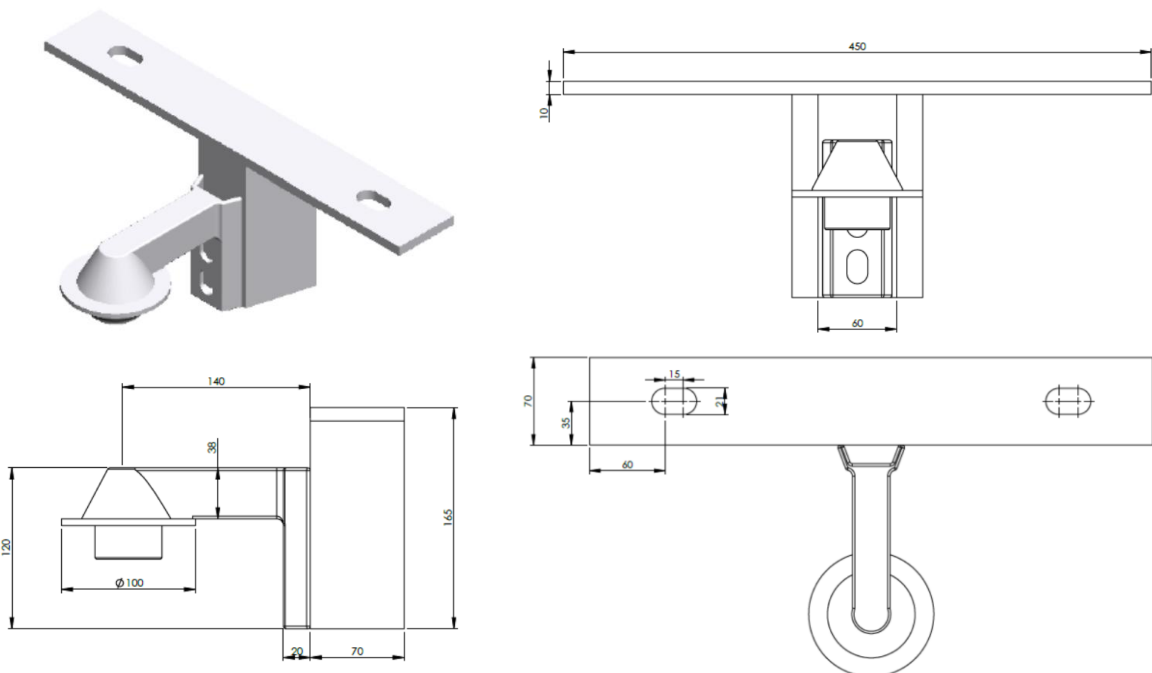
Soporte SOP-SMFR-004

- Soporte para anclaje en **Ménsula** de **diámetro 76mm**
- Fabricado en **acero galvanizado**



Soporte SOP-SMFR-005

- Soporte para **anclaje invertido en techo**
- Fabricado en **acero galvanizado**



Soporte SOP-SMFR-006

- Soporte para anclaje en **techo o bóveda**
- Fabricado en **acero galvanizado**



Datos técnicos

SFMR

Especificaciones Encapsulado	
Material de fabricación	Policarbonato estabilizado U.V. coloreado
Grado de protección ambiental	IP55 (según estándar EN 60529)
Grado de resistencia al impacto	IR3 (según estándar EN 60598)
Compatibilidad electromagnética	según estándar EN 50293
Temperatura de operación	-40°C a +60°C
Certificado y marcado	según estándar EN12368
Óptica Led (PIL)	200 x 200 mm
Tamaño exterior	270 x 510 mm
Color carcasa	gris, negro, amarillo o verde
Colores LED	Verde y Rojo

Óptica LED

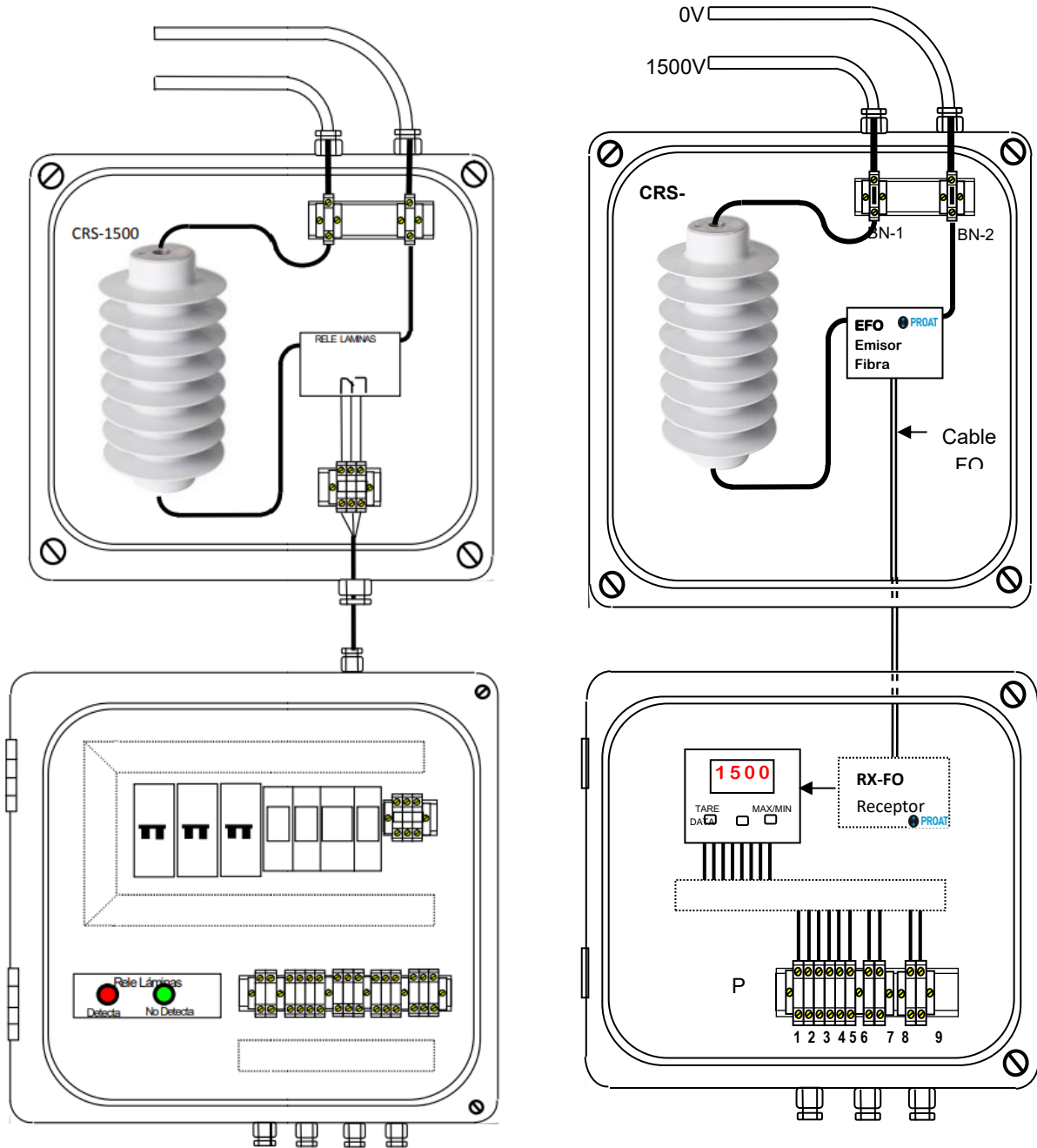
Especificaciones	
Tensión Nominal	125 V _{DC} o 230 V _{AC}
Consumo	< 8W
Número de LEDs (Rojo o Verde)	120
Tiempo de reacción on/off	< 50 ms
Requisitos ambientales (EN 12368 – 5.1)	Clase A, B, C (temperatura operativa de -30°C a + 70°C)
Compatibilidad electromagnética (EMC)	Cumple con los requisitos de la norma EN50278
Distribución de la luminancia (EN 12368 – 6.4)	WA3/1
Uniformidad de la luminancia (EN 12368 – 6.5)	> 1:10
Efecto fantasma (EN 12368 – 6.6) *	Clase 4 (Rojo) Clase 5 (Verde)
Colores de las señales luminosas (EN 12368 – 6.7)	620-630 nm (Rojo) 502-508 nm (Verde)
Grado de protección ambiental (EN 60598)	IP65
Grado de resistencia al impacto (EN 60598-1)	IR3
Material de lente frontal	Policarbonato transparente estabilizado UV
Material de la envolvente	ABS negro

(*) El efecto fantasma se produce en los semáforos halógenos o incandescentes con el reflector parabólico, debido al reflejo del sol. Los conductores se podían confundir y tener la impresión de que el semáforo está encendido cuando no era así.



OTROS MONTAJES

Modelos Adaptados para Instalaciones Metropolitanas



CRE + RL

Captador Resistivo Epoxi

+

Salida Relé de Láminas

- ✓ Detector de Tensión de Catenaria **V_{DC}**
- ✓ Modelos de **750 V_{DC}** hasta **4.000 V_{DC}**
- ✓ Terminales en **Latón** y construcción en **Epoxi**
- ✓ Modelos para **exterior** realizados con resina **Epoxi Cicloalifática**
- ✓ Línea de Fuga de **305mm**
- ✓ **Autoalimentado** de la propia tensión de catenaria
- ✓ **Montaje vertical** adaptable a la cualquier instalación

Relé de Láminas

✓ **Relé de Láminas** montado dentro de una caja cilíndrica de aluminio colado con resina epoxi con salida con **contacto conmutado libre** de potencial:

- Activación con **>40%** de la tensión nominal
- Desactivación con **<30%** de la tensión nominal
- Tiempo de respuesta: **15 ms**
- Consumo: **3mA** a 4000 V_{DC}

Aplicaciones

Detección de presencia de **tensión DC** en Instalaciones Ferroviarias:

- Trenes Convencionales
- Metros
- Tranvías



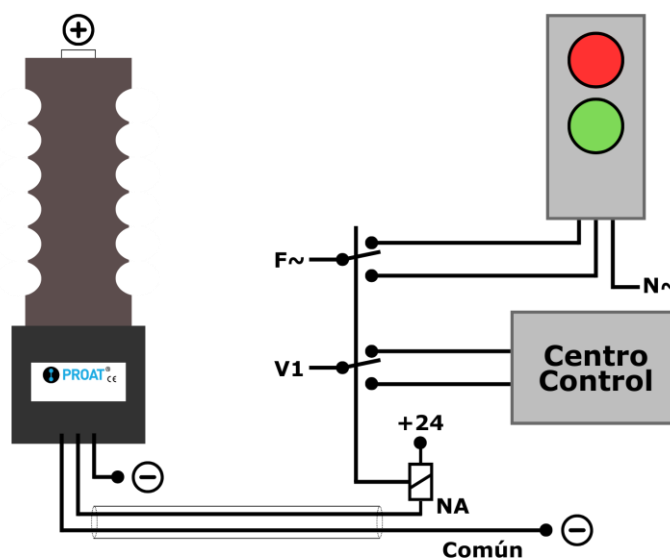
Modelos

Modelo	Material	Tensión Nominal V_N	Carga Mecánica	Línea Fuga	Tensión Ensayo 10s	Peso
CRE-750 + RL	Epoxi	750 V _{DC}	4000 N	305 mm	2 * V _N	1,5 kg
CRE-750-EXT + RL	Epoxi Cicloalifática	750 V _{DC}	4000 N	305 mm	2 * V _N	1,5 kg
CRE-1500 + RL	Epoxi	1500 V _{DC}	4000 N	305 mm	2 * V _N	1,5 kg
CRE-1500-EXT + RL	Epoxi Cicloalifática	1500 V _{DC}	4000 N	305 mm	2 * V _N	1,5 kg
CRE-4000 + RL	Epoxi	4000 V _{DC}	4000 N	305 mm	2 * V _N	1,5 kg
CRE-4000-EXT + RL	Epoxi Cicloalifática	4000 V _{DC}	4000 N	305 mm	2 * V _N	1,5 kg

Conexión

Cuatro bornes de salida para su conexión exterior:

- Negativo de catenaria
- Tres contactos conmutados de relé de láminas



Ejemplo de conexión con semáforo

Datos técnicos - RL

Relé de Láminas

Especificaciones	
Tipo de Contacto	SPDT
Capacidad de Conmutación	<60 VA
Tensión de Conmutación	<400 V _{AC} / V _{DC}
Corriente de Conmutación	<1.0 A
Corriente de Transporte	<2.0 A
Resistencia de Aislamiento	>10 ⁹ Ω
Temperatura de Funcionamiento	-40° a +125°

CRE + PTC-M1

Captador Resistivo Epoxi

+

Detector de Presencia de Tensión Continua

- ✓ Detector de Presencia de Tensión de Catenaria **V_{DC}**
- ✓ Modelos de **750 V_{DC}** hasta **4.000 V_{DC}**
- ✓ Terminales en **Latón** y construcción en **Epoxi**
- ✓ Modelos para **exterior** realizados con resina **Epoxi Cicloalifática**
- ✓ Línea de Fuga de **305mm**
- ✓ **Montaje vertical** adaptable a la cualquier instalación



PTC-M1 – Detector de Presencia de Tensión Continua

- ✓ **PTC-M1** amplifica la señal procedente de un Captador Resistivo. Entrada **150 V_{DC}**, activación con **>30%**
- ✓ Salida **Contacto Conmutado Libre de Potencial**
- ✓ Indicación de tensión mediante diodo **Led Rojo**
- ✓ Tensión auxiliar **120-230 V_{DC} | 120-230 V_{AC} o 48 V_{DC}** según modelo
- ✓ Contactos sobre zócalo **11 Pines**, montaje sobre **carril DIN**

Aplicaciones

Detección de presencia de **tensión DC** en Instalaciones Ferroviarias:

- Trenes Convencionales
- Metros
- Tranvías

Permite señalización a distancia en cuadro eléctrico, para seccionadores o disyuntores.



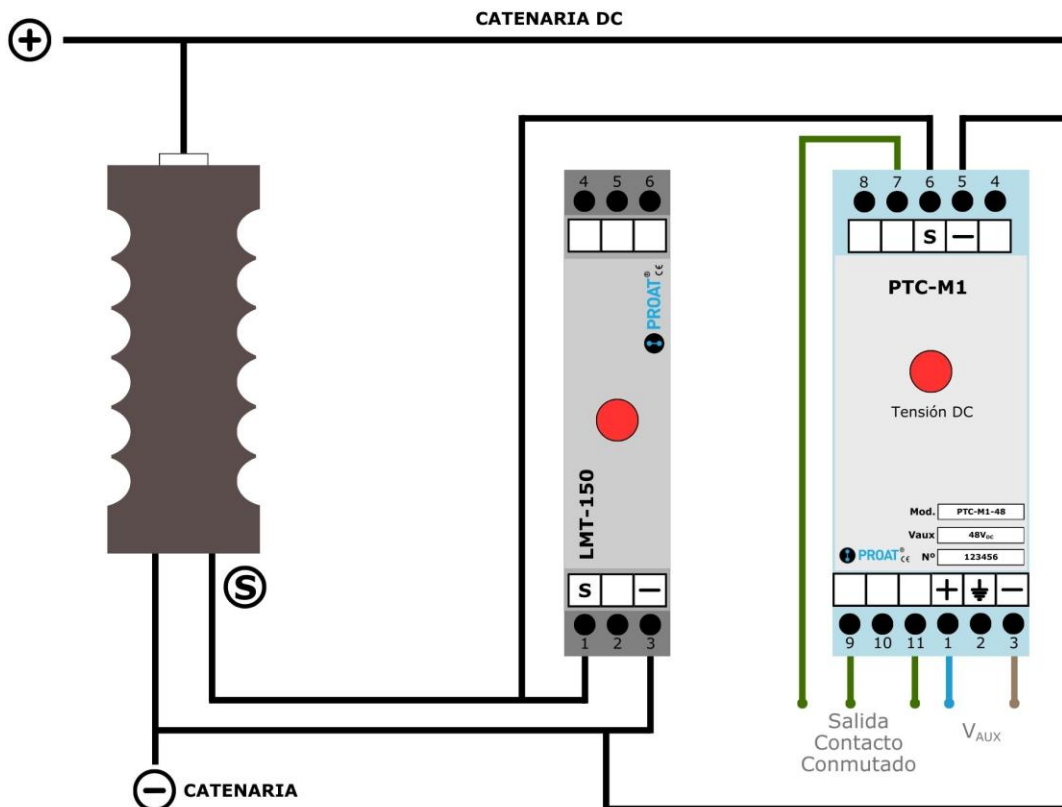
Modelos

Modelo	Material	Tensión Nominal V_N	Carga Mecánica	Línea Fuga	Tensión Ensayo 10s	Peso
CRE-750	Epoxi	750 V _{DC}	4000 N	305 mm	2 * V _N	1,5 kg
CRE-750-EXT	Epoxi Cicloalifática	750 V _{DC}	4000 N	305 mm	2 * V _N	1,5 kg
CRE-1500	Epoxi	1500 V _{DC}	4000 N	305 mm	2 * V _N	1,5 kg
CRE-1500-EXT	Epoxi Cicloalifática	1500 V _{DC}	4000 N	305 mm	2 * V _N	1,5 kg
CRE-4000	Epoxi	4000 V _{DC}	4000 N	305 mm	2 * V _N	1,5 kg
CRE-4000-EXT	Epoxi Cicloalifática	4000 V _{DC}	4000 N	305 mm	2 * V _N	1,5 kg

Modelo	Tensión Auxiliar
PTC-M1	120-230 V _{DC} 120-230 V _{AC}
PTC-M1-48	48 V _{DC}

Ejemplo Pedido: CRE-750 + PTC-M1

Conexionado



Limitador LMT-150

La función del limitador LMT-150 es evitar que la tensión de salida se mantenga en niveles no peligrosos (<150 V) cuando se desconecta PTC-M1 de la base.

El Led Rojo indica la presencia de tensión en catenaria.

Modelo	Luz LED
LMT-150	No
LMT-150-L	Si



Características Constructivas – PTC-M1

- Instalación en carril DIN
- Terminales en base UNDECAL
- Caja plástica auto extingible clase VO



Datos técnicos – PTC-M1

MODELO	PTC-M1
Datos técnicos	
Tensión de entrada	0-150 V _{DC}
Nivel de detección presencia	30%
Consumo en reposo	1 W
Consumo con defecto	<2 W
Normas que cumple	
Tensión de prueba de aislamiento	
Perturbaciones de alta frecuencia	
Transitorios rápidos	
Impulso de tensión	
Propiedades del contacto del relé	
Corriente permanente	5 A
Tensión Conmutación	<230 V _{AC}
Potencia Conmutación	<2000 VA


SMFR

Semáforo Detector de Tensión para Catenaria DC

- ✓ Detector de Tensión de Catenaria **V_{DC}**
- ✓ Modelos de **750 V_{DC}** o **1500 V_{DC}**
- ✓ **Autoalimentado** o **Tensión auxiliar** según modelo
- ✓ Ópticas LED de **alta luminosidad** en Φ 200 mm
- ✓ Pictograma '**750**', '**1500**' o **Luz**
- ✓ **Colores disponibles** LED: ámbar, azul, rojo, verde y blanco
- ✓ Color carcasa: **Gris Oscuro**



Aplicaciones

Señalización de tensión de Catenaria DC para conductores:

- Tranvías
- Redes Metropolitanas



❶ Características Funcionales

Modelo Auto Alimentado

- Alimentado de la tensión de catenaria, conectado a positivo y negativo

	SFMR-750	SFMR-1500
Rangos de funcionamiento		
Encendido	$\geq 440 V_{DC}$	$\geq 880 V_{DC}$
Apagado	$< 440 V_{DC}$	$< 880 V_{DC}$
Tensión nominal	750 V_{DC}	1500 V_{DC}
Tensión máxima permanente	800 V_{DC}	1600 V_{DC}
Tensión pico máxima	1200 V_{DC} (5ms)	2000 V_{DC} (5ms)

Modelos con Tensión Auxiliar

	SFMR-750	SFMR-1500
Rangos de funcionamiento		
Encendido	$> 500 V_{DC}$	$> 1500 V_{DC}$
Intermitente	$\leq 500 V_{DC}$	$\geq 880 V_{DC}$
Apagado	Sin tensión auxiliar	Sin tensión auxiliar
Tensión nominal	750 V_{DC}	1500 V_{DC}
Tensión máxima permanente	800 V_{DC}	1600 V_{DC}
Tensión pico máxima	1200 V_{DC} (5ms)	2000 V_{DC} (5ms)

Ópticas



Óptica Pictograma 750



Óptica Pictograma 1500



**Óptica LED Redonda
PIL-200x200 PPC**

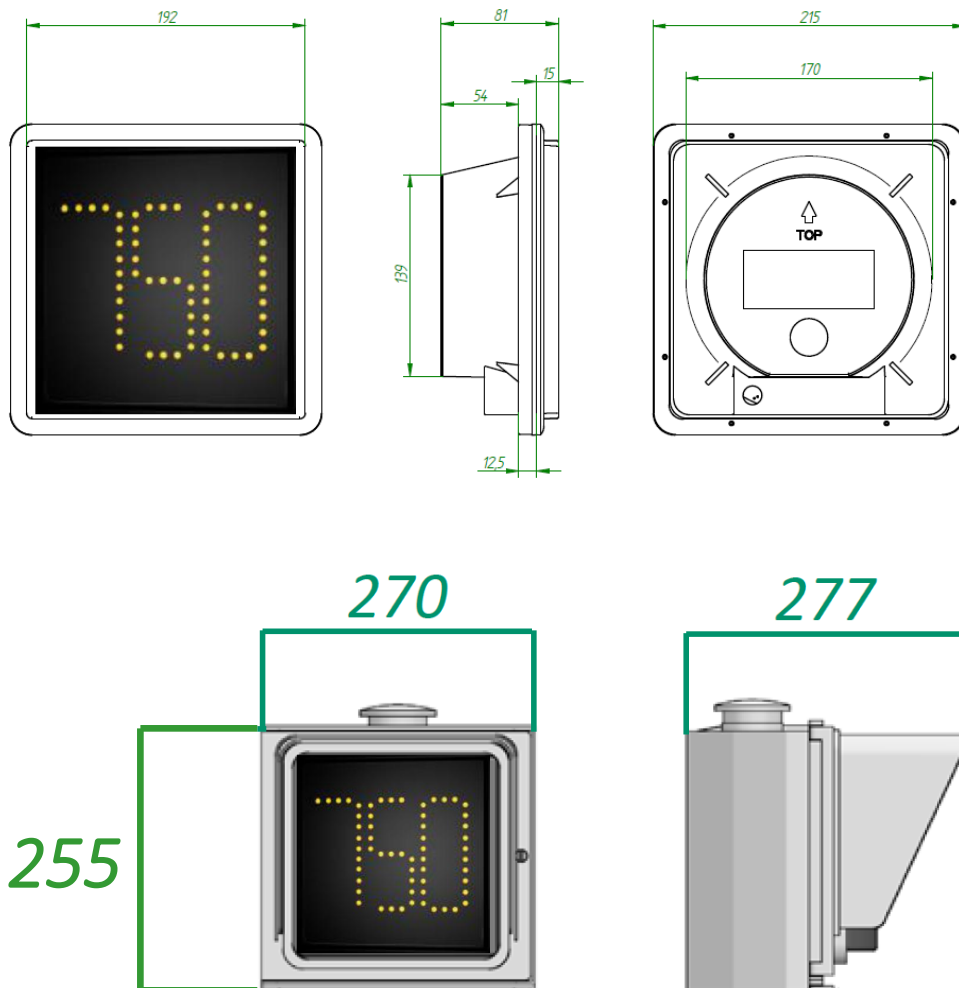
Modelos de 750 V_{DC}

Modelo	Tensión Nominal	Pictograma	Color LED	Tensión Auxiliar
SMFR-750-PA	750 V _{DC}	'750'	Ámbar	Auto Alimentado
SMFR-750-PZ	750 V _{DC}	'750'	Azul	Auto Alimentado
SMFR-750-PR	750 V _{DC}	'750'	Rojo	Auto Alimentado
SMFR-750-PV	750 V _{DC}	'750'	Verde	Auto Alimentado
SMFR-750-PB	750 V _{DC}	'750'	Blanco	Auto Alimentado
SMFR-750-PA-230	750 V _{DC}	'750'	Ámbar	230 V _{AC}
SMFR-750-PZ-230	750 V _{DC}	'750'	Azul	230 V _{AC}
SMFR-750-PR-230	750 V _{DC}	'750'	Rojo	230 V _{AC}
SMFR-750-PV-230	750 V _{DC}	'750'	Verde	230 V _{AC}
SMFR-750-PB-230	750 V _{DC}	'750'	Blanco	230 V _{AC}
SMFR-750-PA-125	750 V _{DC}	'750'	Ámbar	125 V _{DC}
SMFR-750-PZ-125	750 V _{DC}	'750'	Azul	125 V _{DC}
SMFR-750-PR-125	750 V _{DC}	'750'	Rojo	125 V _{DC}
SMFR-750-PV-125	750 V _{DC}	'750'	Verde	125 V _{DC}
SMFR-750-PB-125	750 V _{DC}	'750'	Blanco	125 V _{DC}
SMFR-750-A-230	750 V _{DC}	Óptica Led	Ámbar	230 V _{AC}
SMFR-750-A-230	750 V _{DC}	Óptica Led	Azul	230 V _{AC}
SMFR-750-R-230	750 V _{DC}	Óptica Led	Rojo	230 V _{AC}
SMFR-750-V-230	750 V _{DC}	Óptica Led	Verde	230 V _{AC}
SMFR-750-B-230	750 V _{DC}	Óptica Led	Blanco	230 V _{AC}
SMFR-750-A-125	750 V _{DC}	Óptica Led	Ámbar	125 V _{DC}
SMFR-750-Z-125	750 V _{DC}	Óptica Led	Azul	125 V _{DC}
SMFR-750-R-125	750 V _{DC}	Óptica Led	Rojo	125 V _{DC}
SMFR-750-V-125	750 V _{DC}	Óptica Led	Verde	125 V _{DC}
SMFR-750-B-125	750 V _{DC}	Óptica Led	Blanco	125 V _{DC}

Modelos de 1500 V_{DC}

Modelo	Tensión Nominal	Pictograma	Color LED	Tensión Auxiliar
SMFR-1500-PA	1500 V _{DC}	'1500'	Ámbar	Auto Alimentado
SMFR-1500-PZ	1500 V _{DC}	'1500'	Azul	Auto Alimentado
SMFR-1500-PR	1500 V _{DC}	'1500'	Rojo	Auto Alimentado
SMFR-1500-PV	1500 V _{DC}	'1500'	Verde	Auto Alimentado
SMFR-1500-PB	1500 V _{DC}	'1500'	Blanco	Auto Alimentado
SMFR-1500-PA-230	1500 V _{DC}	'1500'	Ámbar	230 V _{AC}
SMFR-1500-PZ-230	1500 V _{DC}	'1500'	Azul	230 V _{AC}
SMFR-1500-PR-230	1500 V _{DC}	'1500'	Rojo	230 V _{AC}
SMFR-1500-PV-230	1500 V _{DC}	'1500'	Verde	230 V _{AC}
SMFR-1500-PB-230	1500 V _{DC}	'1500'	Blanco	230 V _{AC}
SMFR-1500-PA-125	1500 V _{DC}	'1500'	Ámbar	125 V _{DC}
SMFR-1500-PZ-125	1500 V _{DC}	'1500'	Azul	125 V _{DC}
SMFR-1500-PR-125	1500 V _{DC}	'1500'	Rojo	125 V _{DC}
SMFR-1500-PV-125	1500 V _{DC}	'1500'	Verde	125 V _{DC}
SMFR-1500-PB-125	1500 V _{DC}	'1500'	Blanco	125 V _{DC}
SMFR-1500-A-230	1500 V _{DC}	Óptica Led	Ámbar	230 V _{AC}
SMFR-1500-A-230	1500 V _{DC}	Óptica Led	Azul	230 V _{AC}
SMFR-1500-R-230	1500 V _{DC}	Óptica Led	Rojo	230 V _{AC}
SMFR-1500-V-230	1500 V _{DC}	Óptica Led	Verde	230 V _{AC}
SMFR-1500-B-230	1500 V _{DC}	Óptica Led	Blanco	230 V _{AC}
SMFR-1500-A-125	1500 V _{DC}	Óptica Led	Ámbar	125 V _{DC}
SMFR-1500-Z-125	1500 V _{DC}	Óptica Led	Azul	125 V _{DC}
SMFR-1500-R-125	1500 V _{DC}	Óptica Led	Rojo	125 V _{DC}
SMFR-1500-V-125	1500 V _{DC}	Óptica Led	Verde	125 V _{DC}
SMFR-1500-B-125	1500 V _{DC}	Óptica Led	Blanco	125 V _{DC}

Características Constructivas

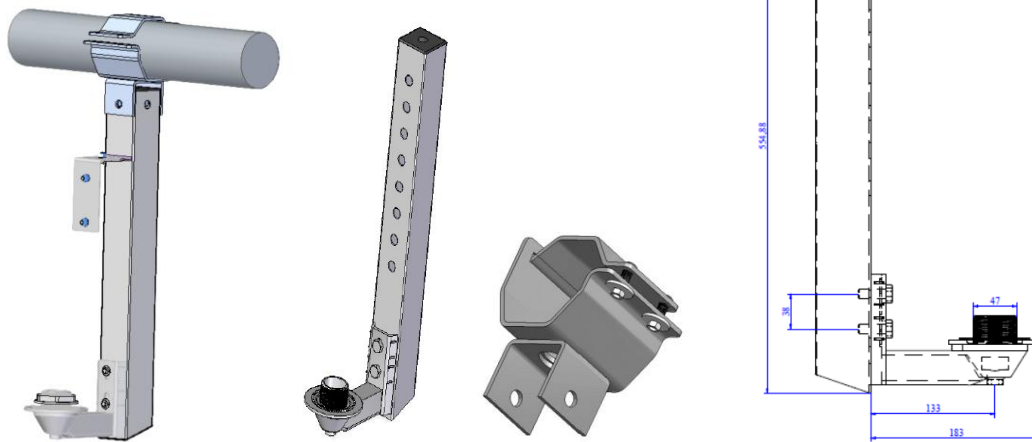


Cable de alimentación

- **SMFR-750:** Se recomienda utilizar cable del tipo SEGURFOC-331 SZ1-K (AS+) 1x1.5 con aislamiento 1000V silicona o similar
- **SMFR-1500:** Se recomienda cable del tipo Exzhellent® Solar ZZ-F (AS) 1,8 kV CC - 0,6-1 kV CA TÜV 2 Pfg 116

• Soporte SOP-SMFR-001

- Soporte para anclaje en **Ménsula** de **diámetro 76mm**
- Fabricado en **acero galvanizado**

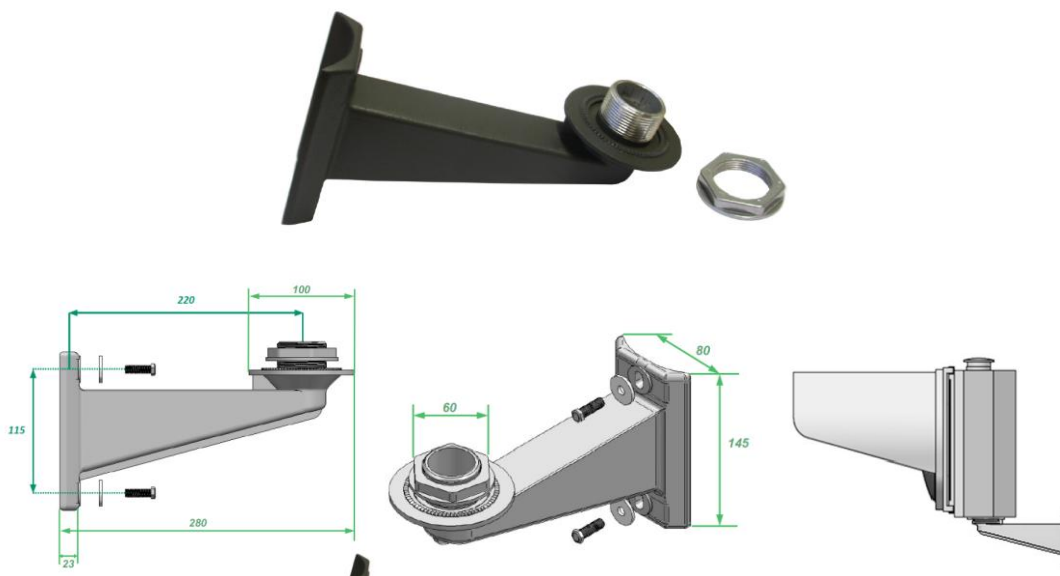


• Soporte SOP-SMFR-002

- Soporte para anclaje a **pared** o **columna de Ø 100 mm**
- Fabricado en fundición de **aluminio**
- **Recubierto en poliéster** en polvo polimerizado a 230°C
- Fijación mediante 2 tornillos de M-8.
- Dentado interior de posicionado y anti giratorio de la cabeza semafórica acoplada
- Fijación del semáforo mediante conjunto manguito-tuerca 1½" de aluminio

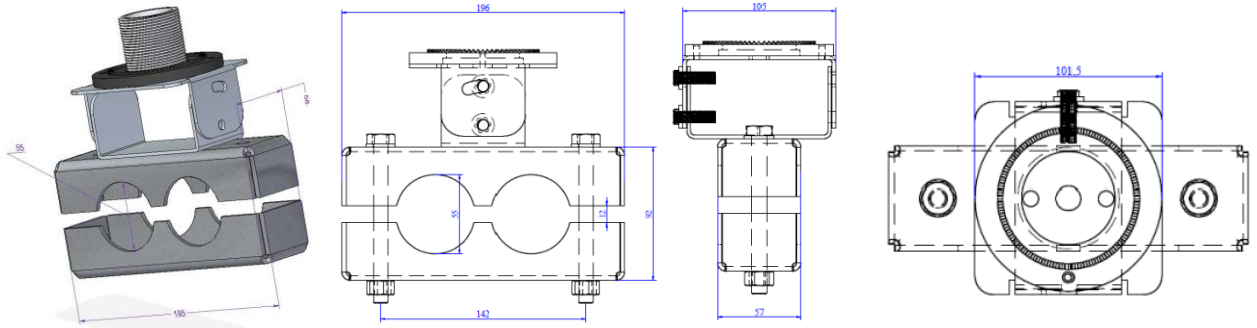
Ventajas

- Elevada resistencia mecánica
- Elevada resistencia a las condiciones ambientales
- Su estructura hueca permite el cableado del semáforo a través de ella



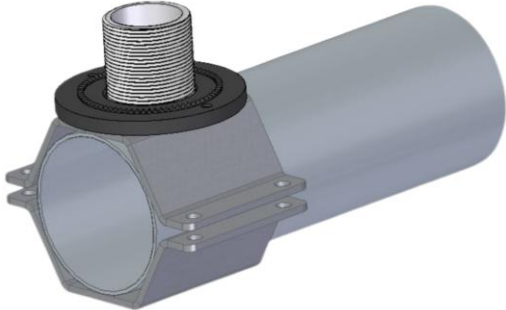
• Soporte SOP-SMFR-003

- Soporte para anclaje en **Ménsula doble** de **diámetro 76mm**
- Fabricado en **acero galvanizado**



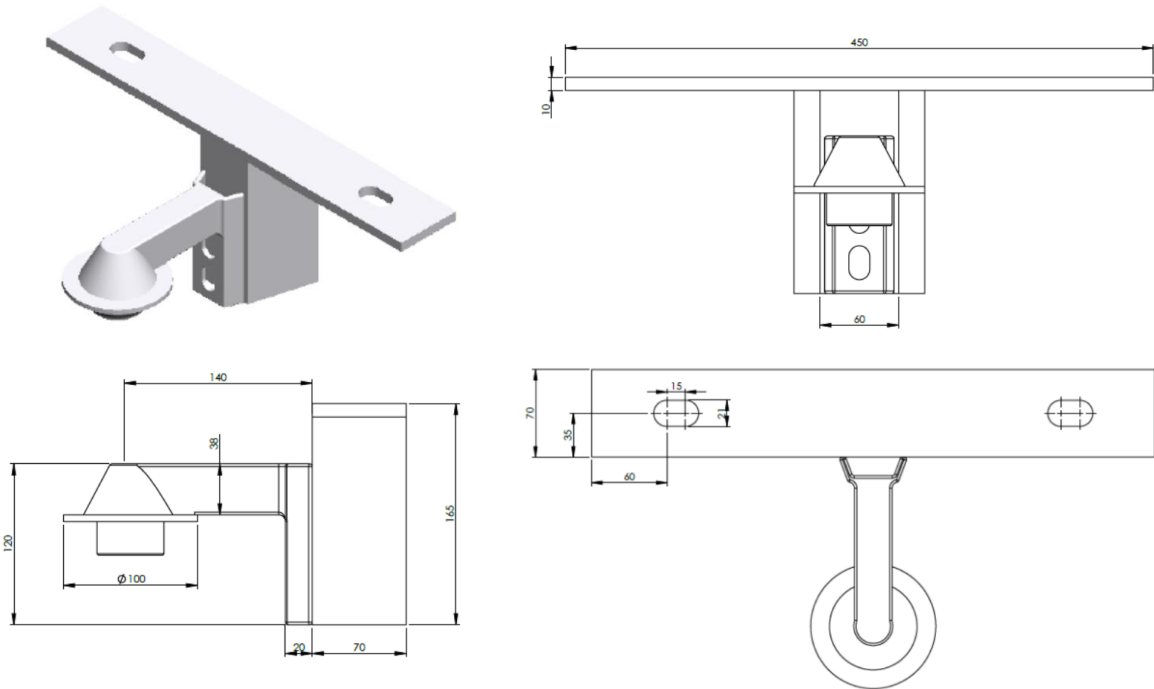
• Soporte SOP-SMFR-004

- Soporte para anclaje en **Ménsula** de **diámetro 76mm**
- Fabricado en **acero galvanizado**



❶ Soporte SOP-SMFR-005

- Soporte para **anclaje invertido en techo**
- Fabricado en **acero galvanizado**



❷ Soporte SOP-SMFR-006

- Soporte para anclaje en **techo o bóveda**
- Fabricado en **acero galvanizado**



Datos técnicos
SFMR

Especificaciones Encapsulado	
Material de fabricación	Polycarbonato estabilizado U.V. coloreado
Grado de protección ambiental	IP55 (según estándar EN 60529)
Grado de resistencia al impacto	IR3 (según estándar EN 60598)
Compatibilidad electromagnética	según estándar EN 50293
Temperatura de operación	-40°C a +60°C
Certificado y marcado	según estándar EN12368
Óptica cuadrada (PIL)	200 x 200 mm
Tamaño exterior	270 x 255 mm
Color carcasa	gris, negro, amarillo o verde
Pictograma	'750' en color '1500' en color
Colores LED	Ámbar, verde, rojo, blanco, azul

PIL-200x200 PPC

Especificaciones	
Tensión Nominal	125 V _{DC} o 230 V _{AC}
Consumo	< 8W
Número de LEDs (Rojo, Ámbar o Verde)	56
Tiempo de reacción on/off	< 50 ms
Requisitos ambientales (EN 12368 – 5.1)	Clase A, B, C (temperatura operativa de -30°C a + 70°C)
Compatibilidad electromagnética (EMC)	Cumple con los requisitos de la norma EN50278
Distribución de la luminancia (EN 12368 – 6.4)	W A3/1
Uniformidad de la luminancia (EN 12368 – 6.5)	> 1:10
Efecto fantasma (EN 12368 – 6.6) *	Clase 4 (Rojo) Clase 4 (Ámbar) Clase 5 (Verde)
Colores de las señales luminosas (EN 12368 – 6.7)	620-630 nm (Rojo) 587-592 nm (Ámbar) 502-508 nm (Verde)
Grado de protección ambiental (EN 60598)	IP65
Grado de resistencia al impacto (EN 60598-1)	IR3
Material de lente frontal	Polycarbonato transparente estabilizado UV
Material de la envolvente	ABS negro

(*) El efecto fantasma se produce en los semáforos halógenos o incandescentes con el reflector parabólico, debido al reflejo del sol. Los conductores se podían confundir y tener la impresión de que el semáforo está encendido cuando no era así.

CJ3000+PTC-EM3

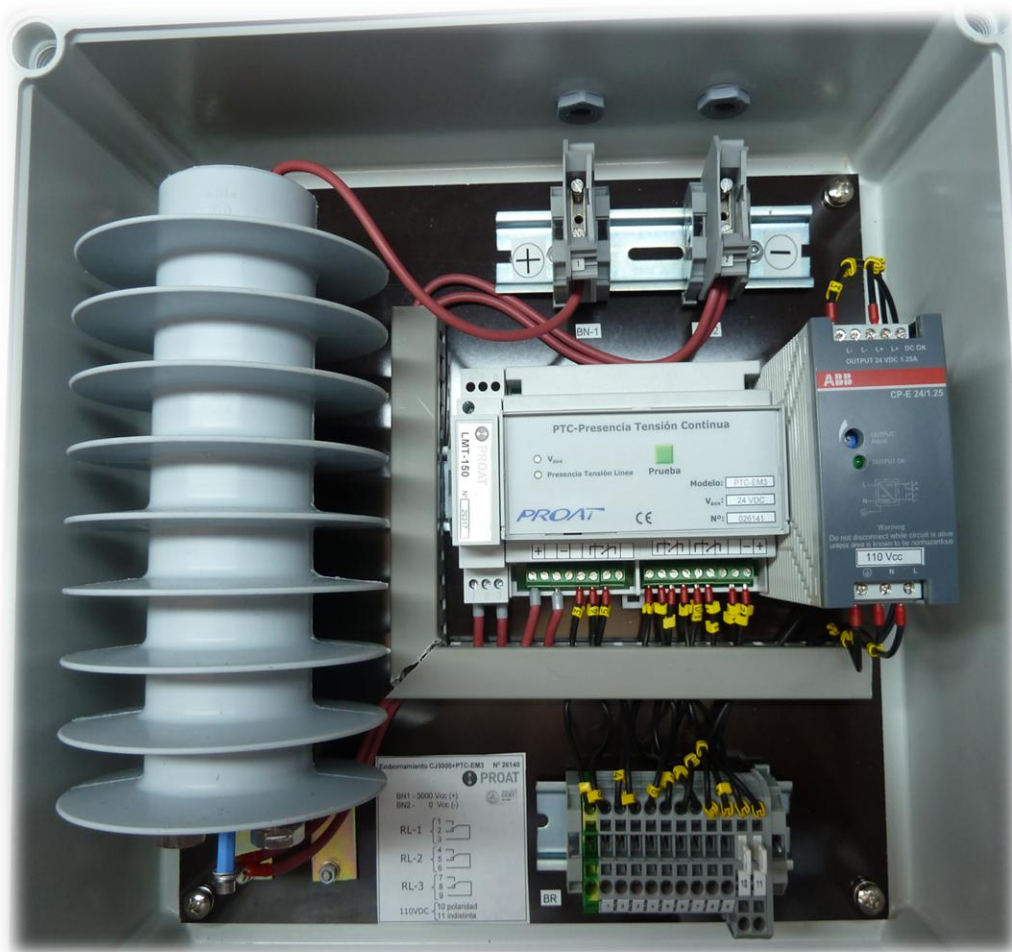
Detector Ausencia de Tensión en Locomotoras DC

Descripción

Mide la tensión de la instalación y actúan tres contactos conmutados libres de potencial, cuando la tensión es inferior a 50 voltios, protegiendo al personal de mantenimiento.

Aplicaciones

Acceso seguro a la sala de máquinas cuando se detecta ausencia de tensión.



Modelo

Modelo	Tensión Catenaria	Tensión Auxiliar
CJ3000+PTC-EM3	3,3 kV _{DC}	24 V _{DC}



Captador Capacitivo de Silicona

- ✓ Detector de Tensión de Catenaria **V_{AC}**
- ✓ Modelos hasta **27,500 V_{AC}**
- ✓ Terminales en **Aluminio** y revestimiento exterior de **Silicona**
- ✓ Línea de Fuga de **972mm o 1605mm** para contaminación **media** o **muy fuerte (MF)** según zona de aplicación IEC 60815-3.
- ✓ Salidas Disponibles:
 - **CBI21** – Salida 4-20 mA
 - **FO** – Salida Fibra Óptica
 - **RS485** Modbus
 - **SMFR** - Semáforo
- ✓ Peso solamente captador CCS25: **1,8** o CCS25-MF: **2,8** Kg
- ✓ Peso equipo completo CCS25: **2,8** o CCS25-MF: **3,8** Kg
- ✓ **Alta resistencia** contra manipulaciones y actos vandálicos
- ✓ Mejor peso, resistencia y duración a golpes respecto captadores epoxi
- ✓ Soportes, caja estanca y tornillería en **Acero Inoxidable** con arandelas antivibración **Nord-Lock®**
- ✓ **Montaje vertical** con tornillo hexagonal **M16** adaptable a la cualquier instalación
- ✓ Opcional SOP-008 para **anclaje en viga para montaje vertical**. Adaptable a la cualquier instalación. Homologado por ADIF.



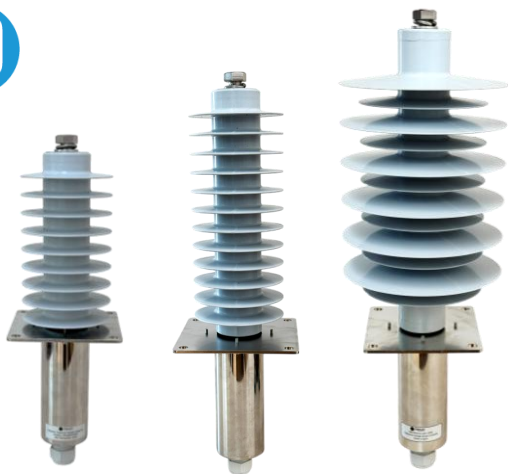
Modelos

Modelo	Tensión Servicio	Ensayo 1 min 50 Hz	Línea de Fuga	Zona Contaminación	Altura Captador	Peso Captador
CCS10	10 kV _{AC}	50 kV _{AC}	618mm	Media	210mm	1,2 kg
CCS10-MF	10 kV _{AC}	50 kV _{AC}	972mm	Muy Fuerte	300mm	1,8 kg
CCS25	27,5 kV _{AC}	95 kV _{AC}	972mm	Media	300mm	1,8 kg
CCS25-MF	27,5 kV _{AC}	95 kV _{AC}	1605mm	Muy Fuerte	356mm	2,8Kg

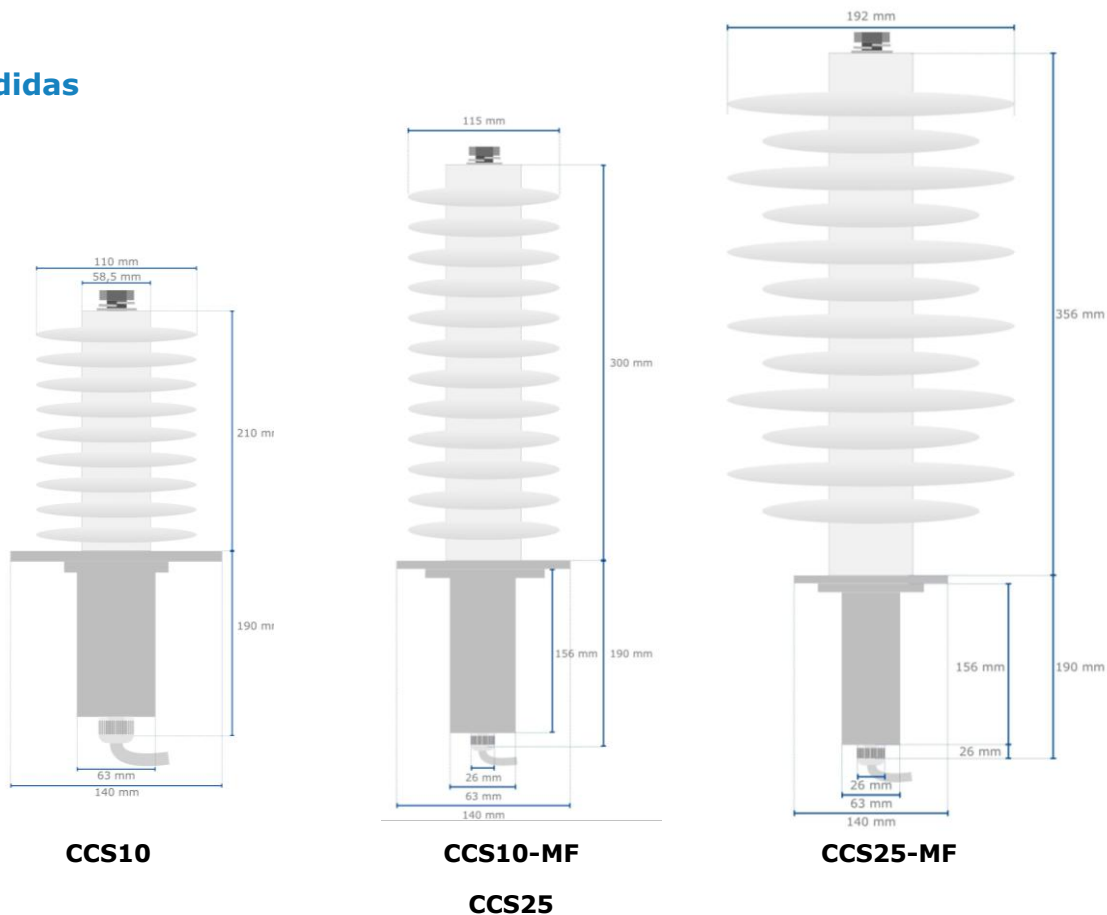
Aplicaciones

Detección de presencia de **tensión AC** en Instalaciones Ferroviarias:

- Trenes Alta Velocidad
- Trenes Convencionales en AC
- Metros en AC



Medidas

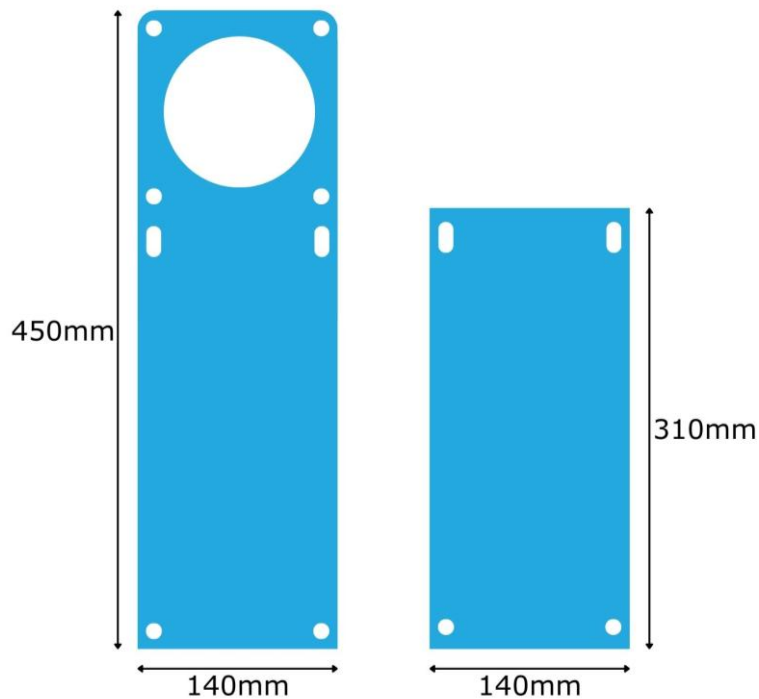
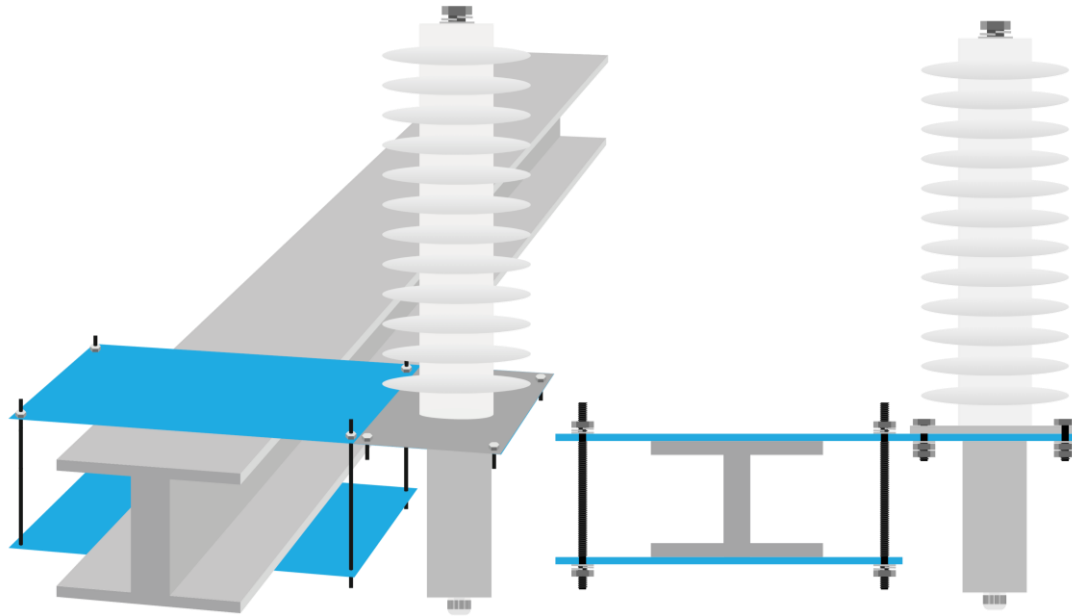


Datos técnicos

CCS	
Silicona	ISO 37
Elongación al impacto	630 %
Resistencia a la tracción	8,5 N/mm ²

• Soporte – SOP-008

- Soporte para **anclaje en viga** con montaje
- Adaptable a la cualquier instalación
- **Homologado por ADIF**
- Fabricado en Acero Galvanizado en caliente **UNE EN ISO 1461**



CCS + CBI21 Captador Capacitivo de Silicona + Salida 4-20mA

- ✓ Captador Capacitivo Silicona **CCS**
- ✓ Conversor bucle de corriente **CBI21** con salida aislada **4-20mA** proporcional a la tensión de catenaria
- ✓ Medición **16-60 Hz** según modelo
- ✓ Tensión auxiliar **85-264 V_{AC} | 85-370 V_{DC} , 48 V_{DC} , 24 V_{DC}** según modelo
- ✓ CCS25 + CBI21 soporta impulsos tipo rayo **170kV**
- ✓ CCS25-MF + CBI21 soporta impulsos tipo rayo **250kV**
- ✓ Circuito con **Recubrimiento Epoxi** instalado en caja estanca

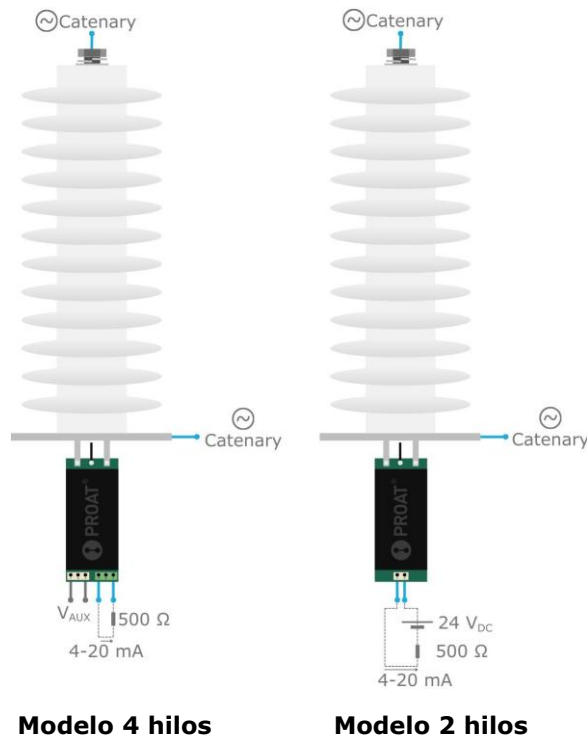


Modelos

Modelo	Frecuencia Nominal	Salida	Salida 4 – 20 mA	Tensión Auxiliar
CBI21	50-60 Hz	4 hilos	Si	85-264 V _{AC} 85-370 V _{DC}
CBI21-48	50-60 Hz	4 hilos	Si	48 V _{DC}
CBI21-24	50-60 Hz	4 hilos	Si	24 V _{DC}
CBI21-2H-24	50-60 Hz	2 hilos	Si	24 V _{DC}
CBI21-HZ	16-60 Hz	4 hilos	Si	85-264 V _{AC} 85-370 V _{DC}
CBI21-HZ-24	16-60 Hz	4 hilos	Si	24 V _{DC}

Ejemplo pedido: CCS25 + CBI21-24

Conexionado



Datos técnicos

CBI21

Especificaciones	
Salida (RL = 500 Ω)	4-20 mA
Resistencia de carga máxima	750Ω
Linealidad	1%
Precisión	±1%
Consumo	3W
Aislamiento entrada-salida	3kV
Temperatura de Funcionamiento:	-30° a +75°

Ensayos

Ensayos Norma UNE 61243-1:

- Tensión aplicada de 0 a 50 kV_{DC}
- Ensayos de **tiempo de funcionamiento**, según 6.2.10: Tensiones aplicadas: 30 kV_{AC} y después 50 kV_{AC} durante 5 minutos.
- **Ensayo dieléctrico** a frecuencia industrial 95 kV_{AC} 50 Hz, durante 1 minuto.
- **Ensayo dieléctrico**, apartado 6.3: 15 impulsos positivos y 15 impulsos negativos, tipo rayo 170 KV 1,2us/50us.
- **Ensayo climático:** de +20°C a -40°C, de -40°C a +20°C, de +20°C a +75°C y de +75°C a +20°C con permanencia de 10 horas en -40°C y en +75°C.
- **Ensayo límite:** Se han realizado ensayos para determinar la tensión extrema que soporte el equipo, alcanzándose los 133kV. En ese punto se producía el contorneo del aislador sin que causara daños internos. (El equipo seguía funcionando correctamente después de la prueba).

Ensayos Norma UNE-EN ISO 9227:

- Ensayo corrosión


CCS + FO
Captador Capacitivo de Silicona

+

Salida Fibra Óptica

- ✓ Captador Capacitivo Silicona **CCS**
- ✓ Emisor-Receptor de Fibra Óptica **EFOA25** y **RFOA25**
- ✓ CCS+FO soporta impulsos tipo rayo **170kV**
- ✓ El conjunto está homologado por **ADIF**

EFOA25 – Emisor Fibra Óptica

- ✓ Modelos para:
 - Fibra Óptica con **conector SC** hasta **100** metros
 - Fibra Óptica con **conector ST** hasta **5.000** metros
- ✓ Linealidad: **±5%**
- ✓ Tensión auxiliar: **±12V_{DC}**

Fuente **FA1212-36** de $\pm 12V_{DC}$ opcional para tensiones **85-264 V_{AC}** | **85-370V_{DC}** con aislamiento galvánico entrada-salida **36kV**

- ✓ Circuito con **Recubrimiento Epoxi** instalado en caja estanca

RFOA25 – Receptor Fibra Óptica

- ✓ Pantalla con **visualización en tiempo real** de la tensión de catenaria para modelos Carril Din
- ✓ **2 contactos de salida** libres de potencial:
 - Presencia de tensión – Niveles programables
 - Anomalías – Fallo comunicación Fibra Óptica
- ✓ **Niveles programables** del contacto de presencia y ausencia de tensión para modelos Carril Din
- ✓ Salida **4-20mA** proporcional a la tensión de catenaria
- ✓ Instalación en **Carril Din**
- ✓ Tensión auxiliar **85-264 V_{AC}** | **85-370V_{DC}**



Modelos – Emisores Fibra Óptica

Modelo	Fibra Óptica	Tensión Auxiliar
EFOA25	Conector SC	$\pm 12V_{DC}$
EFOA25-LD	Conector ST	$\pm 12V_{DC}$

Ejemplo pedido: CCS25 + EFOA25 con fuente FA1212-36 y receptor compatible RFOA25-D

Modelos – Fuente Alimentación

Modelo	Entrada	Salida	Aislamiento Entrada-Salida
FA1212-36	85-264 V _{AC} 85-370V _{DC}	$\pm 12V_{DC}$	36 kV _{AC}

Modelos – Receptores Fibra Óptica

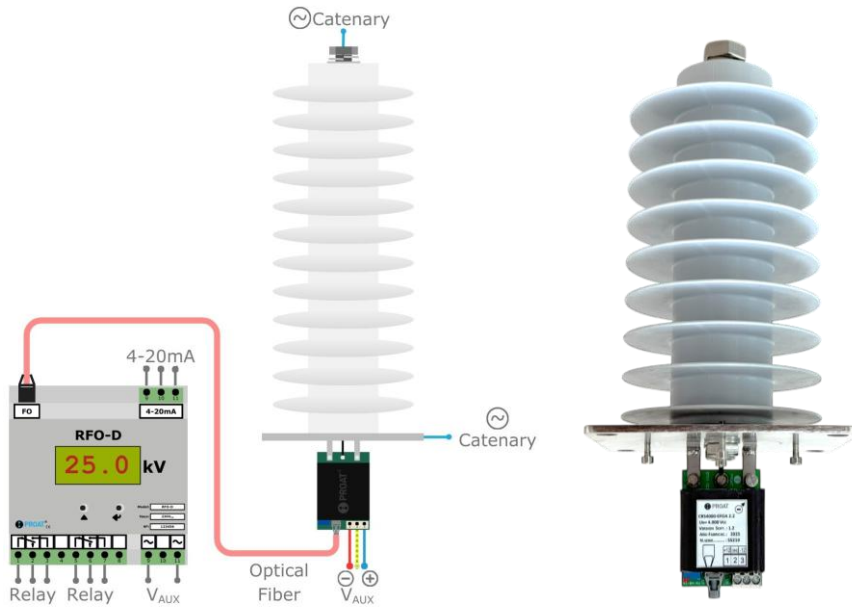
Modelo	Fibra Óptica	Emisor Compatible	Instalación	Visualización Tiempo Real	Salida 4-20 mA	Contactos de Salida	Tensión Auxiliar
RFOA25-D	Conector SL	EFOA25	Carril Din	Si	Si	Si	85-264 V _{AC} 85-370 V _{DC}
RFOA25-D-24	Conector SL	EFOA25	Carril Din	Si	Si	Si	24 V _{DC}
RFOA25-D-LD	Conector ST	EFOA25-LD	Carril Din	Si	Si	Si	85-264 V _{AC} 85-370 V _{DC}
RFOA25-D-LD-24	Conector ST	EFOA25-LD	Carril Din	Si	Si	Si	24 V _{DC}

*Pueden fabricarse otros modelos bajo pedido

Modelos – Latiguillos Fibra Óptica

Modelo	Conector	Distancia
LG-xxx	Conector SC	Modelos de 5 a 100 metros
LG-xxx-LD	Conector ST	Modelos de 5 a 5.000 metros

Conexión



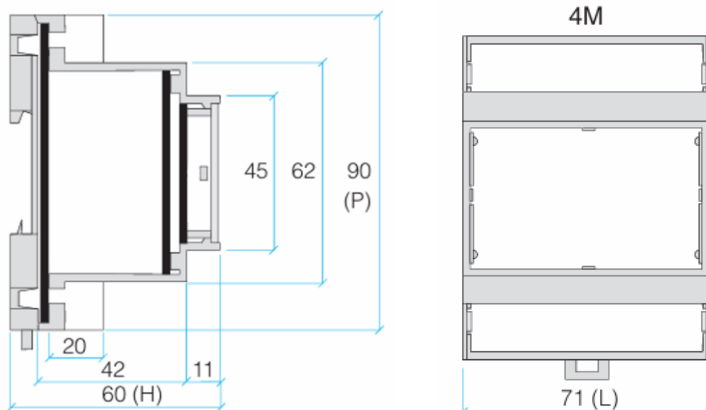
Datos Técnicos – RFOA25

RFO-D

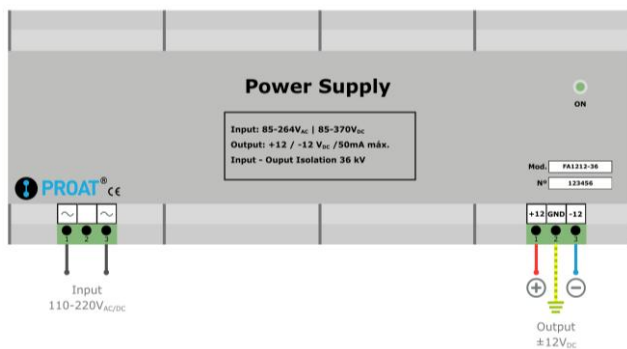
Especificaciones	
Tipo de Contactos	SPDT
Capacidad de Conmutación:	1000 VA
Tensión de Conmutación:	$\leq 230 V_{AC}$
Tiempo de Respuesta	$< 1s$
Margen de lectura	$0 - U_N + 10\%$
Tensión Auxiliar	$85-264 V_{AC} 85-370V_{DC}$
Consumo en Reposo	$< 5W$
Temperatura de Funcionamiento:	$-10^{\circ} a +60^{\circ}$
Normativa	CE

Características Constructivas – RFO-D

- Instalación en carril DIN
- Terminales en placa frontal
- Caja de plástico auto extingible clase V0

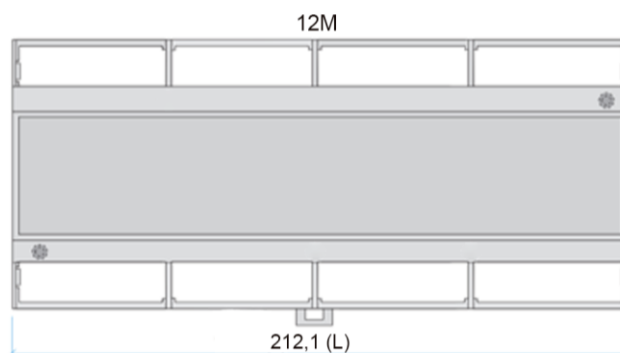
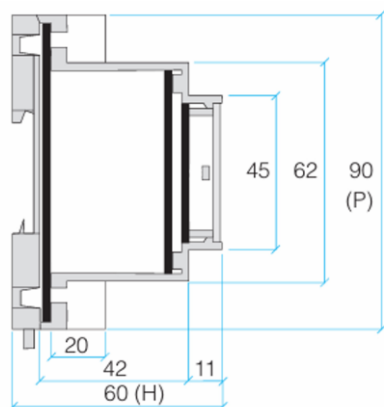


🔌 Fuente FA1212-36



🔌 Características Constructivas

- Instalación en carril DIN
- Terminales en placa frontal
- Caja de plástico auto extingible clase V0



🔌 Ensayos

Ensayos **Norma UNE 21138**:

- Ensayos mecánicos resistencia a la flexión: 20N
- Ensayos de tensión soportada a impulsos de rayo seco

Ensayos **Norma UNE 60068**:

- Ensayo corrosión

Otros ensayos:

- Temperatura funcionamiento

! CCS + RS485 ModBus

Captador Capacitivo de Silicona

+

Salida RS485 ModBus

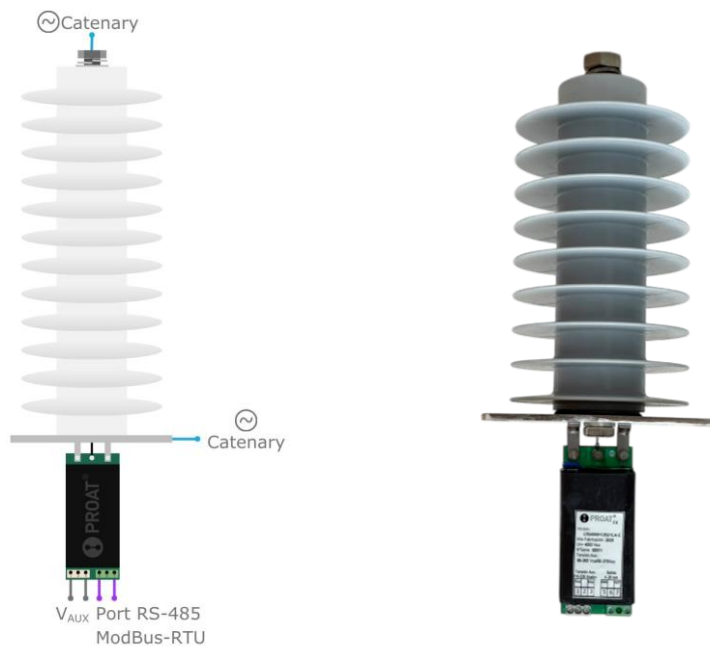
- ✓ Captador Capacitivo Silicona **CCS**
- ✓ Circuito de medida tensión y comunicaciones **RS485 ModBus**
- ✓ Tensión auxiliar **85-264 V_{AC} | 85-370 V_{DC}**
- ✓ CCS + RS485 ModBus soporta impulsos tipo rayo **170kV**
- ✓ Circuito con **Recubrimiento Epoxi** instalado en caja estanca



! Modelos

Modelo	Tensión Auxiliar
RS485-ModBus	85-264 V _{AC} 85-370 V _{DC}

! Conexionado



ⓘ Datos técnicos

RS485-ModBus

Especificaciones	
Interfaz	RS-485
Protocolo	ModBus-RTU
Parámetros	9600, 8, N, 1
ID ModBus	Seleccionable
Funciones disponibles	3,4, 6
Funcionamiento	Esclavo
Longitud del cable (m)	<1200
Tiempo Respuesta	0,2 seg.
Linealidad	2%
Precisión	±1%
Consumo	2W
Aislamiento entrada-salida	3kV
Temperatura de Funcionamiento:	-30° a +75°

ⓘ Ensayos

Ensayos Norma UNE 61243-1:

- Tensión aplicada de 0 a 50 kV_{DC}
- Ensayos de **tiempo de funcionamiento**, según 6.2.10: Tensiones aplicadas: 30 kV_{AC} y después 50 kV_{AC} durante 5 minutos.
- **Ensayo dieléctrico** a frecuencia industrial 95 kV_{AC} 50 Hz, durante 1 minuto.
- **Ensayo dieléctrico**, apartado 6.3: 15 impulsos positivos y 15 impulsos negativos, tipo rayo 170 KV 1,2us/50us.
- **Ensayo climático:** de +20°C a -40°C, de -40°C a +20°C, de +20°C a +75°C y de +75°C a +20°C con permanencia de 10 horas en -40°C y en +75°C.
- **Ensayo límite:** Se han realizado ensayos para determinar la tensión extrema que soporte el equipo, alcanzándose los 133kV. En ese punto se producía el contorneo del aislador sin que causara daños internos. (El equipo seguía funcionando correctamente después de la prueba).

Ensayos Norma UNE-EN ISO 9227:

- Ensayo corrosión



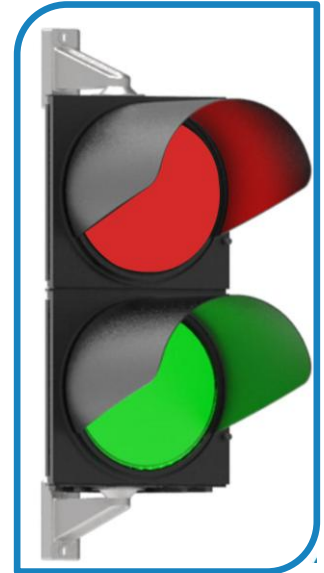
CCS + SMFR

Captador Capacitivo de Silicona

+

Semáforo Verde/Rojo

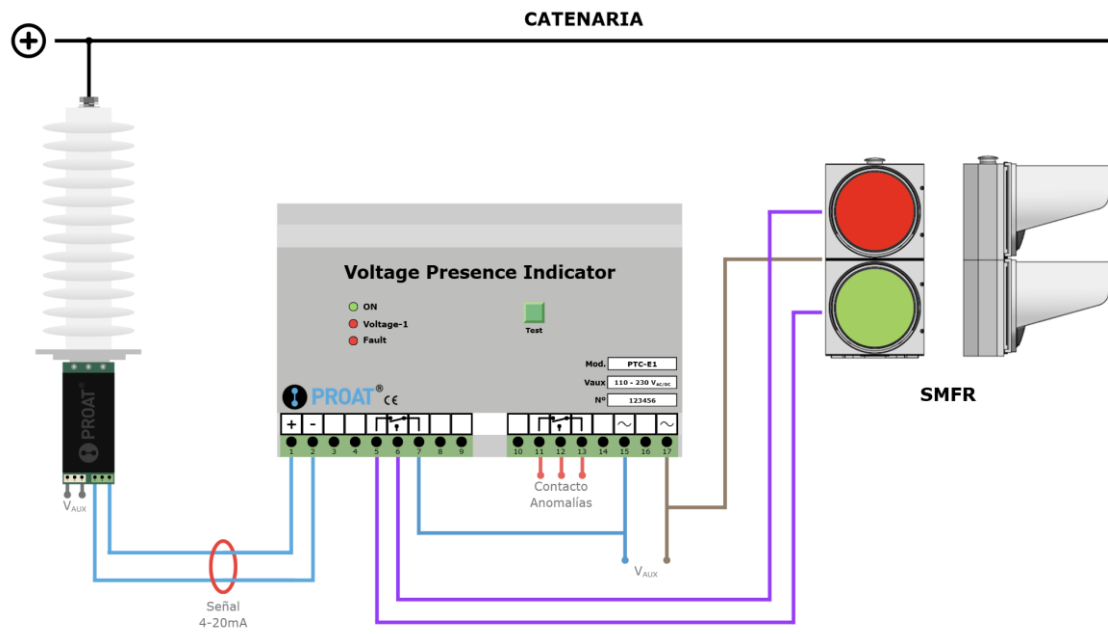
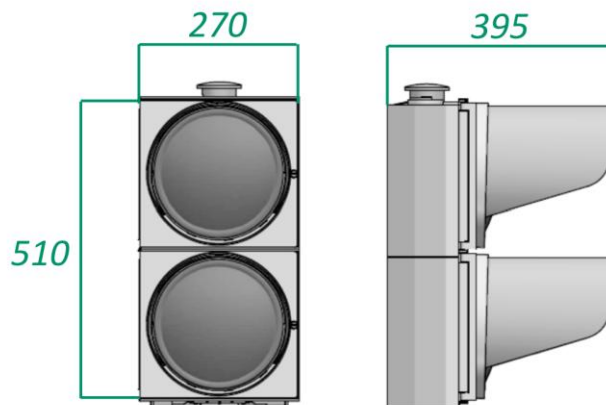
- ✓ Captador Capacitivo Silicona **CCS + CBI21** para medida de tensión AC con salida 4-20mA
- ✓ Semáforo Verde/Rojo para señalar tensión catenaria:
 - Ópticas LED de **alta luminosidad** en Φ 200 mm
 - Color carcasa: **Gris Oscuro**
- ✓ Controlador de **Presencia de Tensión PTC-E1**:
 - Lectura de las medidas **4-20mA**
 - Señalización **LED** de la medida
 - Señalización **LED independiente** de Encendido y Anomalías
 - Salida con **2 Contactos Conmutados** Libres de Potencial:
 - Voltaje
 - Anomalía
 - Tensión Auxiliar **85-264 V_{AC} | 85-370 V_{DC} O 24 V_{DC}**



Modelos

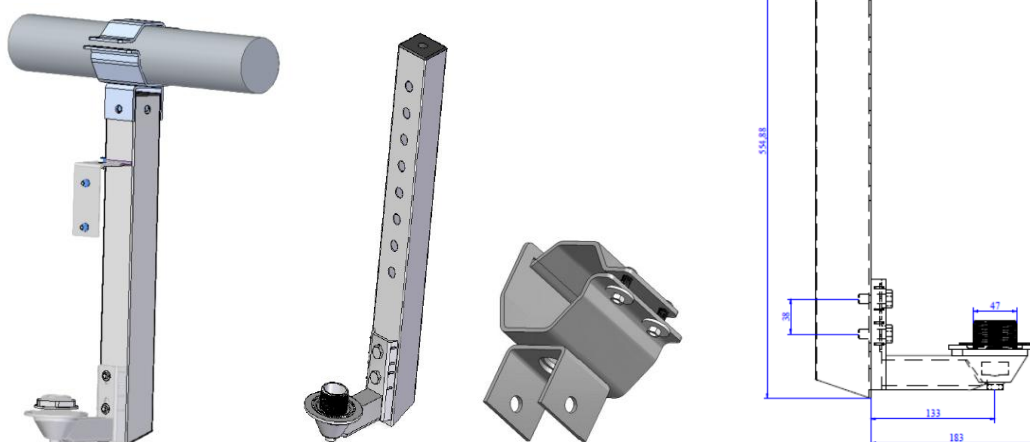
Opciones de Configuración:

- **CCS** - Cualquier Modelo
- **CBI21** - Cualquier Modelo 4 hilos
- **PTC-E1** - Controlador de Presencia de Tensión PTC-E1
- **SMFR** - Semáforo Verde – Rojo
- **Soporte Semáforo** - Cualquier Modelo

Conexionado

Características Constructivas


❶ Soporte SOP-SMFR-001

- Soporte para anclaje en **Ménsula** de **diámetro 76mm**
- Fabricado en **acero galvanizado**

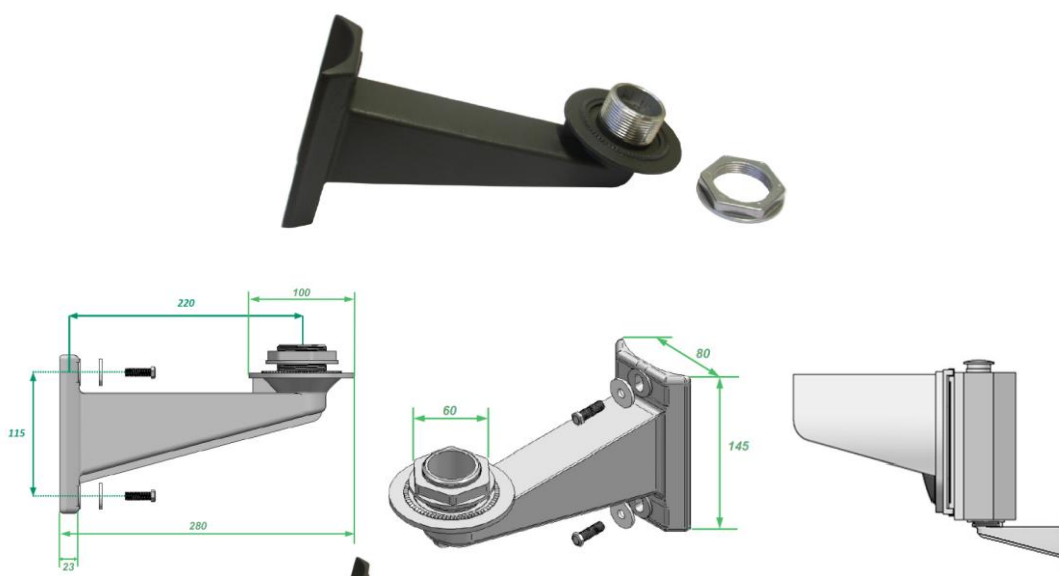


❷ Soporte SOP-SMFR-002

- Soporte para anclaje a **pared** o **columna de Ø 100 mm**
- Fabricado en fundición de **aluminio**
- **Recubierto en poliéster** en polvo polimerizado a 230°C
- Fijación mediante 2 tornillos de M-8.
- Dentado interior de posicionado y anti giratorio de la cabeza semafórica acoplada
- Fijación del semáforo mediante conjunto manguito-tuerca 1½" de aluminio

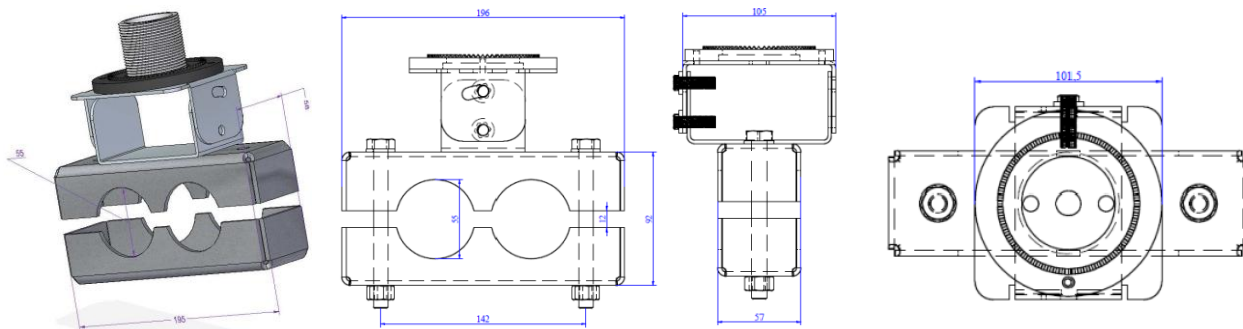
Ventajas

- Elevada resistencia mecánica
- Elevada resistencia a las condiciones ambientales
- Su estructura hueca permite el cableado del semáforo a través de ella



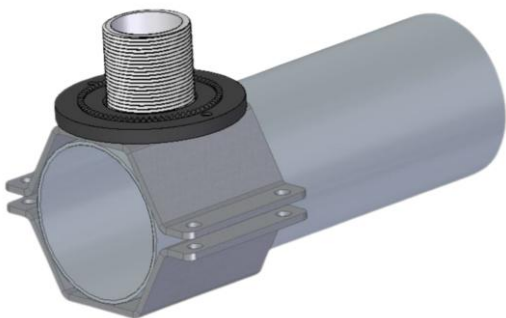
❶ Soporte SOP-SMFR-003

- Soporte para anclaje en **Ménsula doble** de **diámetro 76mm**
- Fabricado en **acero galvanizado**



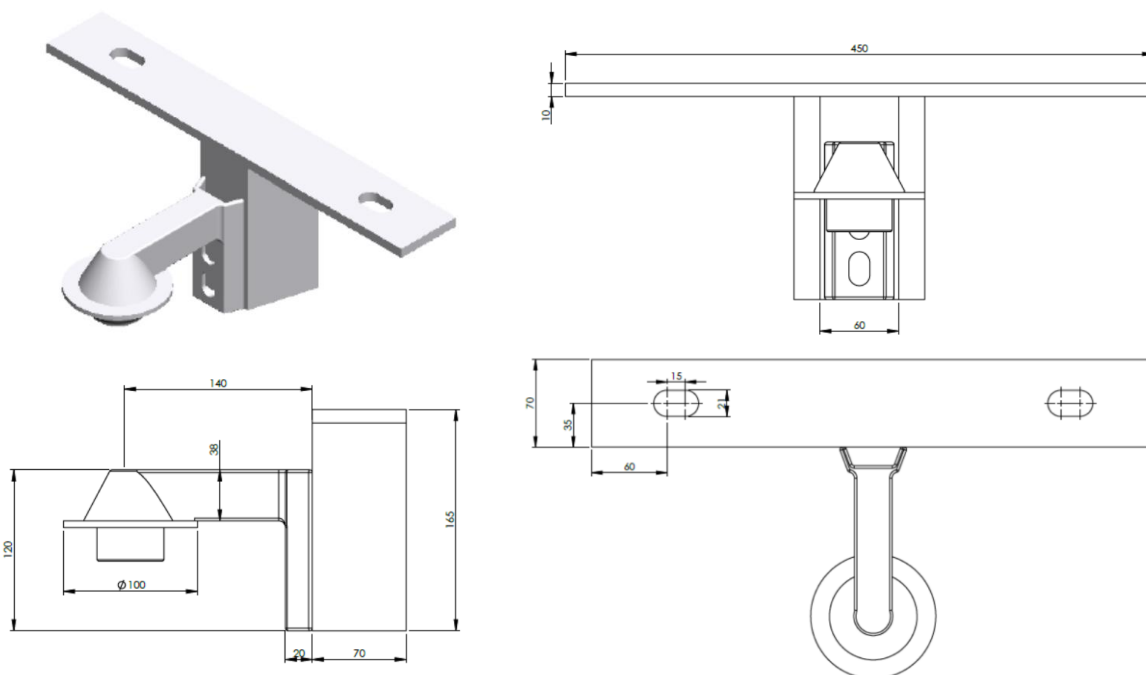
❷ Soporte SOP-SMFR-004

- Soporte para anclaje en **Ménsula** de **diámetro 76mm**
- Fabricado en **acero galvanizado**



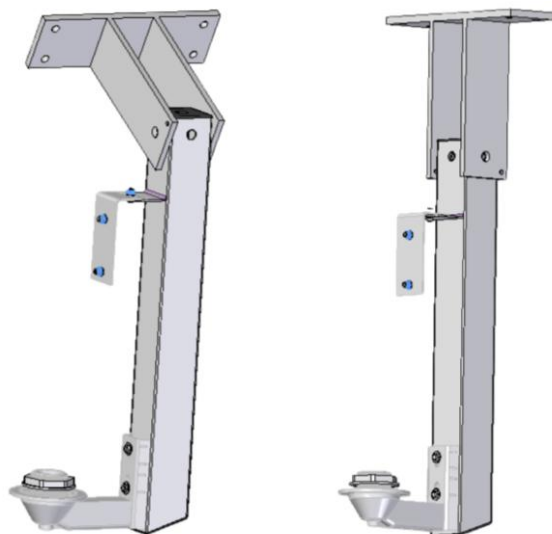
❸ Soporte SOP-SMFR-005

- Soporte para **anclaje invertido en techo**
- Fabricado en **acero galvanizado**



Soporte SOP-SMFR-006

- Soporte para anclaje en **techo o bóveda**
- Fabricado en **acero galvanizado**



Datos técnicos

SFMR

Especificaciones Encapsulado	
Material de fabricación	Policarbonato estabilizado U.V. coloreado
Grado de protección ambiental	IP55 (según estándar EN 60529)
Grado de resistencia al impacto	IR3 (según estándar EN 60598)
Compatibilidad electromagnética	según estándar EN 50293
Temperatura de operación	-40°C a +60°C
Certificado y marcado	según estándar EN12368
Óptica Led (PIL)	200 x 200 mm
Tamaño exterior	270 x 510 mm
Color carcasa	gris, negro, amarillo o verde
Colores LED	Verde y Rojo

Óptica LED

Especificaciones	
Tensión Nominal	125 V _{DC} o 230 V _{AC}
Consumo	< 8W
Número de LEDs (Rojo o Verde)	120
Tiempo de reacción on/off	< 50 ms
Requisitos ambientales (EN 12368 – 5.1)	Clase A, B, C (temperatura operativa de -30°C a + 70°C)
Compatibilidad electromagnética (EMC)	Cumple con los requisitos de la norma EN50278
Distribución de la luminancia (EN 12368 – 6.4)	WA3/1
Uniformidad de la luminancia (EN 12368 – 6.5)	> 1:10
Efecto fantasma (EN 12368 – 6.6) *	Clase 4 (Rojo) Clase 5 (Verde)
Colores de las señales luminosas (EN 12368 – 6.7)	620-630 nm (Rojo) 502-508 nm (Verde)
Grado de protección ambiental (EN 60598)	IP65
Grado de resistencia al impacto (EN 60598-1)	IR3
Material de lente frontal	Policarbonato transparente estabilizado UV
Material de la envolvente	ABS negro

(*) El efecto fantasma se produce en los semáforos halógenos o incandescentes con el reflector parabólico, debido al reflejo del sol. Los conductores se podían confundir y tener la impresión de que el semáforo está encendido cuando no era así.



! VFR + MIC

Detector de Tensión para Catenaria AC

- ✓ Transformador de Silicona-Epoxi de **25kV_{AC} – 100 V_{AC}**
- ✓ Salida proporcional de **0-100 V_{AC}** a la tensión de catenaria
- ✓ Devanado primario de **cobre** de **0,12 mm**
- ✓ Devanado secundario de **cobre** de **1,3 mm**
- ✓ Arrollamiento primario fabricado en **resina epoxi** de clase de aislamiento E (norma CEI 60085)
- ✓ **Encapsulado en acero galvanizado** para evitar proyección de fragmentos
- ✓ **No contaminante**: sin aceites ni gases fluorados como materiales aislantes
- ✓ Peso de **40 kg**
- ✓ **Línea de fuga** de **1950 mm**
- ✓ Tiempo de vida **>30 años**. Sin Mantenimiento.
- ✓ Montaje exclusivamente en **posición vertical**

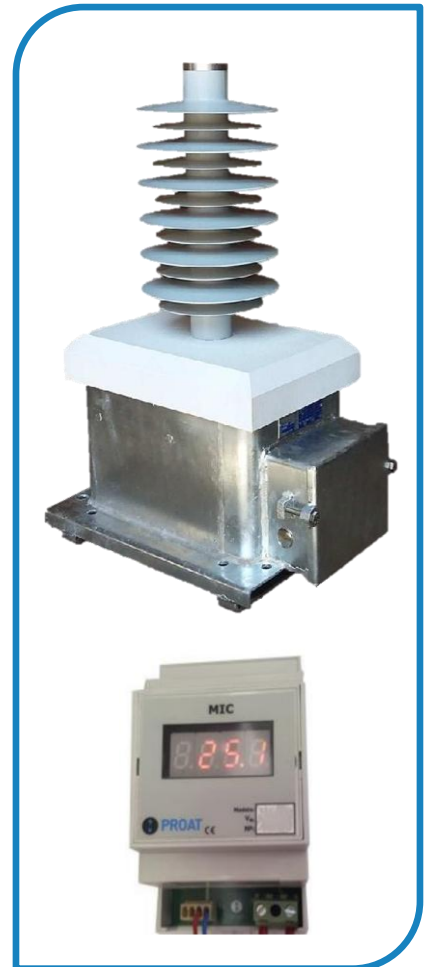
! MIC-25 - Detector de Tensión para Catenaria AC

- ✓ El dispositivo **MIC-25** muestra la tensión de catenaria
- ✓ Instalación en caja carril DIN
- ✓ Alimentación auxiliar **24 V_{DC}** o **230 V_{AC} 50Hz** según modelo

! Aplicaciones

Detección de presencia de **tensión AC** en Instalaciones Ferroviarias:

- Trenes Alta Velocidad
- Trenes Convencionales en AC
- Metros en AC



Modelo Transformador

Modelo	Tensión Primaria	Tensión Secundaria
VFR-25Kv-100	25 kV _{AC}	100 V _{AC}

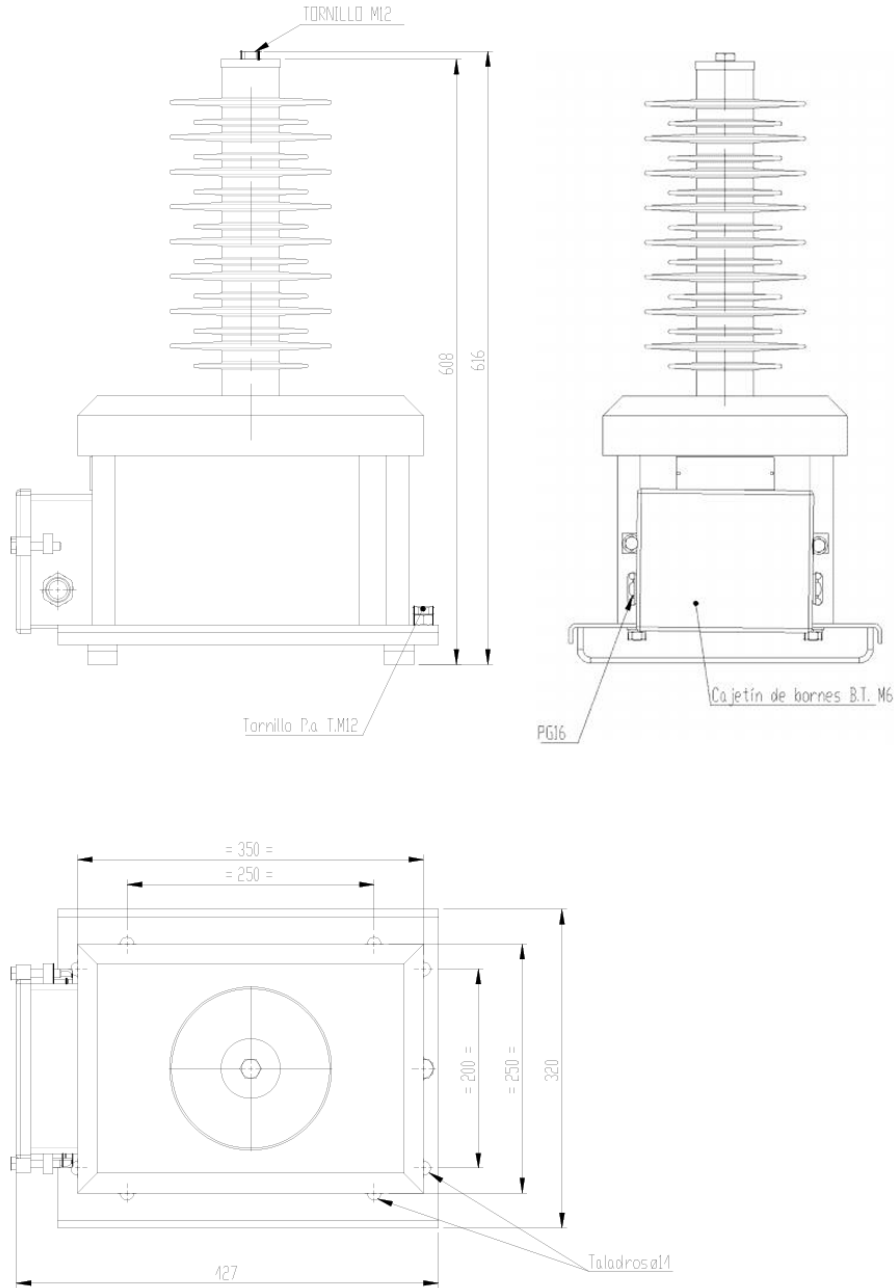
Modelo Visualizador

Modelo	Rango Visualización	Tensión Auxiliar
MIC-25kv	0-30 kV _{AC}	230 V _{AC}
MIC-25kv-24	0-30 kV _{AC}	24 V _{DC}

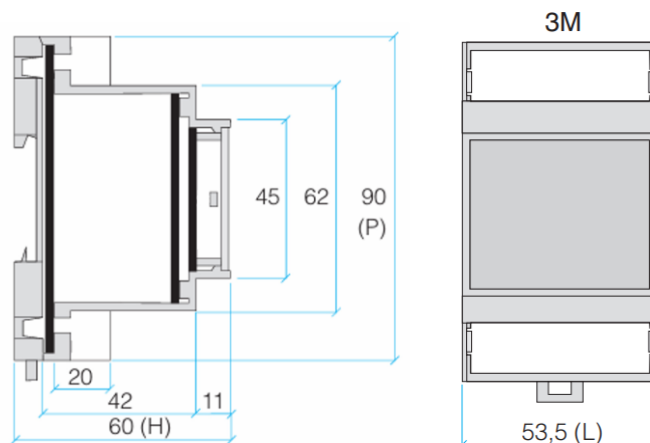
Datos técnicos

MODELO	VFR-25Kv-100
Características Eléctricas	
Tensión primaria asignada - U _{pn}	27.5 kV
Tensión secundaria asignada - U _{sn}	100 V
Tensión Máxima de Servicio - U _m	36 kV
Tensión soportada asignada a frecuencia industrial:	
Entre primario y secundario a masa	70 kV
Entre secundario y masa	3 kV
Tensión Máxima impulso tipo rayo (valor de cresta)	170 kV
Potencia de precisión	100 VA
Clase de Precisión	1
Frecuencia asignada (f)	50/60 Hz
Sobretensión admisible en permanencia (Un) (kV)	1,2 U _{pn}
Características Mecánicas	
Par de apriete tornillería M6	4 Nm
Par de apriete tornillería M12	35 Nm
Material Borne primario	Aluminio
Material Borne de tierra	Acero inoxidable
Cubierta bornes secundarios estanca, precintable con conexión por prensaestopas	
Cuba de acero galvanizado para evitar la corrosión	
Peso	40 kg
Línea de fuga	1950 mm
Otras Características	
Tiempo de vida	>30 años
Material Envolvente	Silicona
Material Interior	Epoxi
Sin mantenimiento	

Medidas - VFR



Medidas - MIC



 **GDB**

Grupo Discriminador Bitensión para Catenaria DC/AC

✓ **GDB** detecta la presencia de tensión **DC** y **AC** en sistemas ferroviarios

✓ Para **talleres** o instalaciones ferroviarias con **dos tensiones diferentes**, el Grupo Discriminador Bitensión (GDB) se instala para señalar la tensión presente en la catenaria

✓ Detector Capacitivo **CCS25 + CBI21** para medida de tensión AC:

- Tensión Nominal: **27,5 kV_{AC}**
- **Salida 4-20 mA**
- Sensor **con filtro de tensión DC**. Salida de 4 mA hasta tensiones de 50 kV_{DC}
- Tensión Auxiliar **85-264 V_{AC} | 85-370 V_{DC} o 24 V_{DC}**

✓ Detector Resistivo **CRS27500 + CBI21FA** para medida de DC:

- Tensión Nominal: **3,3 kV_{DC}**
- **Salida 4-20 mA**
- Sensor con **filtro de tensión AC**. Salida de 4 mA hasta tensiones de 36K V_{AC}
- Tensión Auxiliar **85-264 V_{AC} | 85-370 V_{DC} o 24 V_{DC}**

✓ Controlador de **Presencia de Tensión PTC-E2**:

- Lectura de **dos medidas 4-20mA**
- Señalización **LED independiente** de AC y DC
- Señalización **LED independiente** de Encendido y Anomalías
- Salida con **3 Contactos Conmutados** Libres de Potencial:
 - Voltaje **DC**
 - Voltaje **AC**
 - **Anomalía**
- Tensión Auxiliar **85-264 V_{AC} | 85-370 V_{DC} o 24 V_{DC}**



Aplicaciones

Detección de presencia de **BI-tensión AC y DC** en Instalaciones Ferroviarias.



Características Funcionales

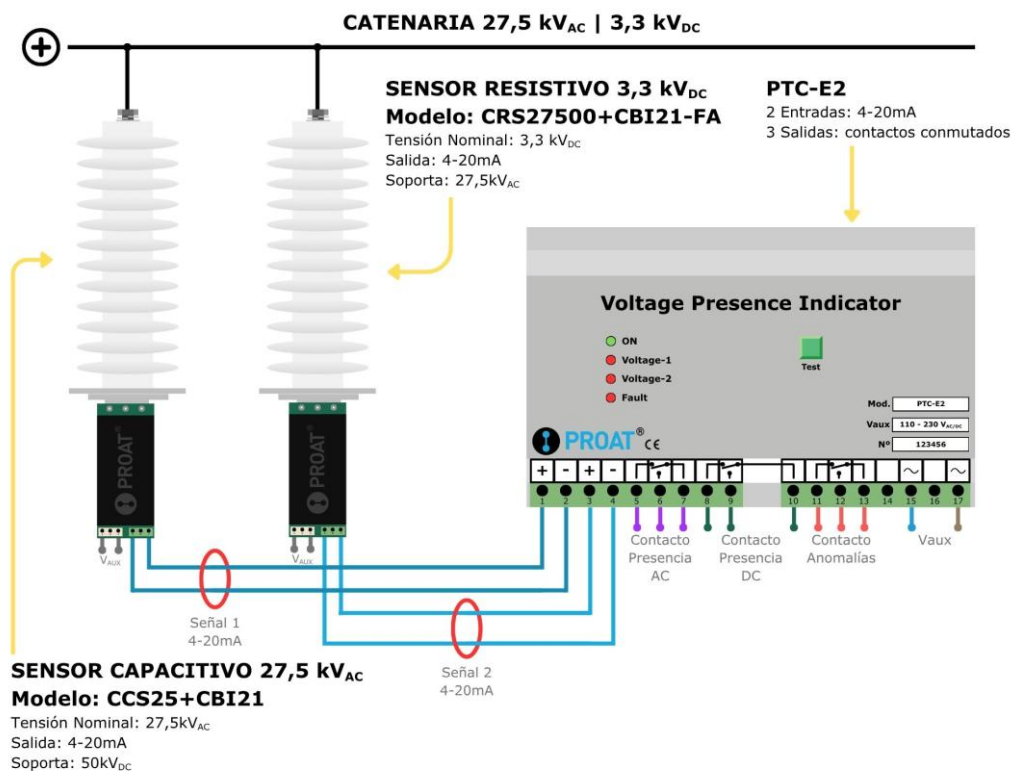
- **3 relés de salida con contacto conmutado** libre de potencial para señalar la presencia de tensión DC, tensión AC y Anomalías
- **Botón de TEST** para simular la activación y desactivación del sistema
- **LED verde** para señalar el encendido
- **LED Rojo** para señalar el Voltaje 1
- **LED Rojo** para señalar el Voltaje 2
- **LED Rojo** para señalar fallo en la instalación

Modelos

Modelo	Tensión Nominal DC	Tensión Nominal AC	Frecuencia Nominal	Tensión Auxiliar
GDB	3,3 kV _{DC}	27,5 kV _{AC}	50-60 Hz	85-264 V _{AC} 85-370 V _{DC}
GDB-24	3,3 kV _{DC}	27,5 kV _{AC}	50-60 Hz	24 V _{DC}
GDB-HZ	3,3 kV _{DC}	27,5 kV _{AC}	16-60 Hz	85-264 V _{AC} 85-370 V _{DC}
GDB-HZ-24	3,3 kV _{DC}	27,5 kV _{AC}	16-60 Hz	24 V _{DC}

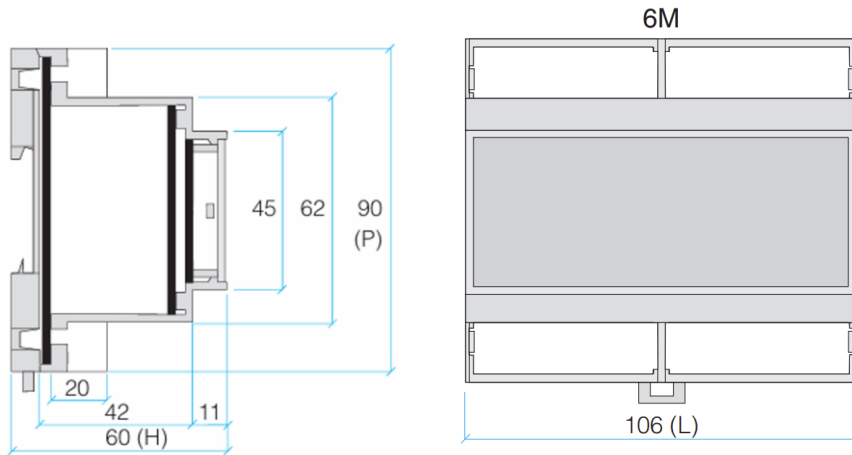
*Pueden fabricarse otros modelos bajo pedido

Conexión - GDB



❶ Características Constructivas – PTC-E2

- Instalación en carril DIN
- Terminales en placa frontal
- Caja de plástico auto extingible clase VO




FACV

Vigilante de Aislamiento AC con Rearme Automático y Visualización en Tiempo Real

- ✓ Detecta fallos de aislamiento **simétricos y asimétricos** de sistemas AC monofásicos y trifásicos en cualquiera de las fases, o entre el punto de neutro y tierra.
- ✓ **2 contactos conmutados** de salida libres de potencial independientes, con niveles de actuación y temporizaciones programables: prealarma y alarma
- ✓ **Prealarma:** nivel de actuación de 50 - 100 kΩ y actuación con retardo de 10-30 segundos
- ✓ **Alarma:** nivel de actuación de 1 - 45 kΩ y actuación con retardo de 1-10 segundos
- ✓ Alarma con **rearme automático** configurable entre 1-60 minutos
- ✓ **Visualización en tiempo real** del nivel de aislamiento de la instalación. Rango de medición entre 1 kΩ - 1000 kΩ
- ✓ Para sistemas IT de **115V_{AC} - 7200V_{AC}** según modelo y acoplador
- ✓ Comunicaciones **Modbus**



📍 Aplicaciones

Vigilancia de posibles fallos a de aislamiento de Sistemas AC aislados de tierra IT:

- Instalaciones Ferroviarias
- Instalaciones Fotovoltaicas
- Equipamiento Industrial
- Sistemas Eléctricos Navales
- Sistemas de Carga de Coches Eléctricos
- Instalaciones de Iluminación
- Ascensores



Características Funcionales

- 2 relés de salida con contactos conmutados libres de potencial independientes, con niveles de actuación y temporizaciones programables: Prealarma y Alarma
- Programación de valores de ajuste usando los botones **SET-MENU** en el frontal del equipo:
 - Nivel de actuación Prealarma
 - Nivel de actuación Alarma
 - Temporización Prealarma
 - Temporización Alarma
 - Tiempo de Rearme Automático
 - Memoria Alarma – Si / No
 - ID Modbus
 - Idioma: Español / Inglés
- Visualización en tiempo real de la medición de la resistencia a tierra
- Pantalla en Frontal 2x8 caracteres
- Botón **TEST** para simular el fallo a tierra de (+) y (-)
- Botón **RESET** para reiniciar el equipo y borrar el fallo
- LEDs para señalar los fallos de Prealarma y Alarma
- Interfaz RS-485 aislada eléctricamente con Protocolo Modbus-RTU según modelo:
 - Medida de aislamiento instantánea
 - Estado de los Relés
 - Ver mapa ModBus

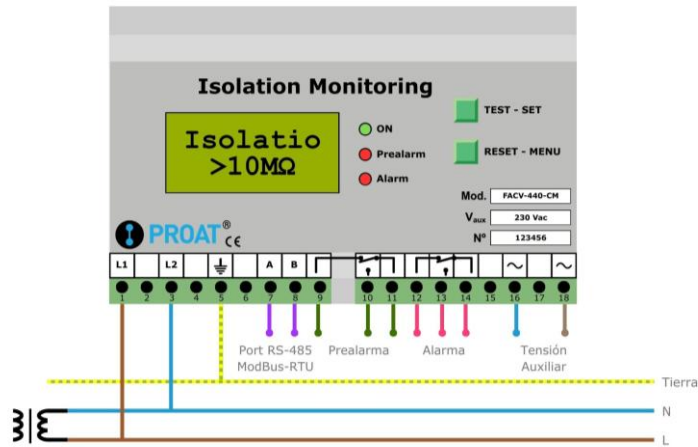
Modelos

Modelo	Tensión Nominal U_N	Rango	Nivel de Alarma	Tensión Alimentación	Tamaño DIN	Comunicaciones
FACV-115-M	115 V _{AC}	0-115 V _{AC}	50-150kΩ y 5-45kΩ	60-264V _{AC} 80-300V _{DC}	9M - 160mm	ModBus-RTU
FACV-115-M-24	115 V _{AC}	0-115 V _{AC}	50-150kΩ y 5-45kΩ	24 V _{DC}	9M - 160mm	ModBus-RTU
FACV-230-M	230 V _{AC}	0-230 V _{AC}	50-150kΩ y 5-45kΩ	60-264V _{AC} 80-300V _{DC}	9M - 160mm	ModBus-RTU
FACV-230-M-24	230 V _{AC}	0-230 V _{AC}	50-150kΩ y 5-45kΩ	24 V _{DC}	9M - 160mm	ModBus-RTU
FACV-440-M	440 V _{AC}	0-440 V _{AC}	50-150kΩ y 5-45kΩ	60-264V _{AC} 80-300V _{DC}	9M - 160mm	ModBus-RTU
FACV-440-M-24	440 V _{AC}	0-440 V _{AC}	50-150kΩ y 5-45kΩ	24 V _{DC}	9M - 160mm	ModBus-RTU
FACV-750-M	750 V _{AC}	0-750 V _{AC}	50-150kΩ y 5-45kΩ	60-264V _{AC} 80-300V _{DC}	9M - 160mm	ModBus-RTU
FACV-750-M-24	750 V _{AC}	0-750 V _{AC}	50-150kΩ y 5-45kΩ	24 V _{DC}	9M - 160mm	ModBus-RTU
FACV-440E-M + AC-1000	1000 V _{AC}	0-1000 V _{AC}	50-150kΩ y 5-45kΩ	60-264V _{AC} 80-300V _{DC}	9M - 160mm + Acoplador	ModBus-RTU
FACV-440E-M-24 + AC-1000	1000 V _{AC}	0-1000 V _{AC}	50-150kΩ y 5-45kΩ	24 V _{DC}	9M - 160mm + Acoplador	ModBus-RTU
FACV-440S-M + ADP-4200	7200 V _{AC}	0-7200 V _{AC}	50-150kΩ y 5-45kΩ	60-264V _{AC} 80-300V _{DC}	9M - 160mm + Acoplador	ModBus-RTU
FACV-440S-M-24 + ADP-4200	7200 V _{AC}	0-7200 V _{AC}	50-150kΩ y 5-45kΩ	24 V _{DC}	9M - 160mm + Acoplador	ModBus-RTU
FACV-440S-M + ADP-7200	1000 V _{AC}	0-1000 V _{AC}	50-150kΩ y 5-45kΩ	60-264V _{AC} 80-300V _{DC}	9M - 160mm + Acoplador	ModBus-RTU
FACV-440S-M-24 + ADP-7200	1000 V _{AC}	0-1000 V _{AC}	50-150kΩ y 5-45kΩ	24 V _{DC}	9M - 160mm + Acoplador	ModBus-RTU

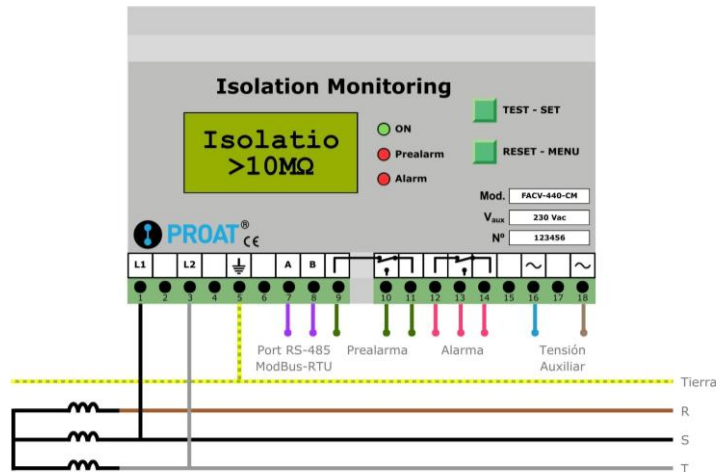
*Pueden fabricarse otros modelos bajo pedido

Conexión FACV

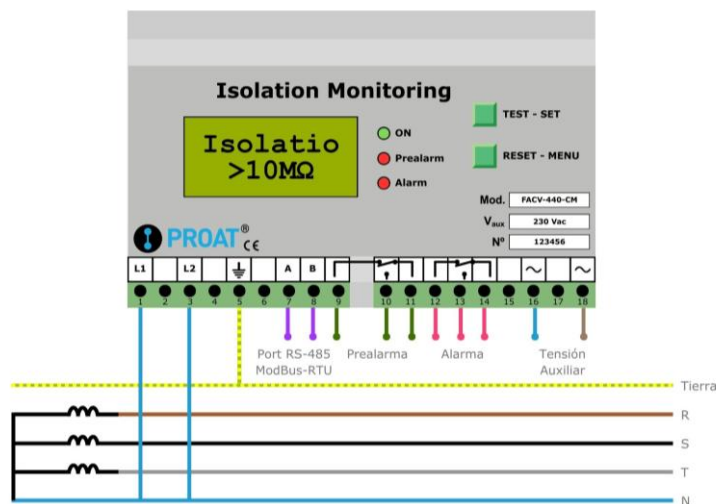
- Monofásico



- Trifásico sin neutro

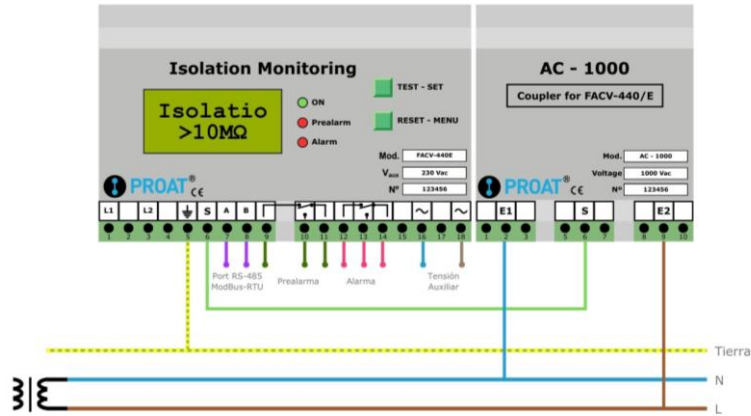


- Trifásico con neutro

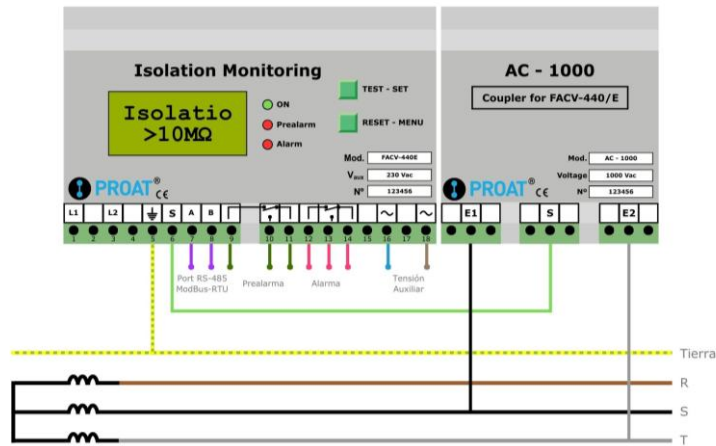


Conexión FACV + AC-1000

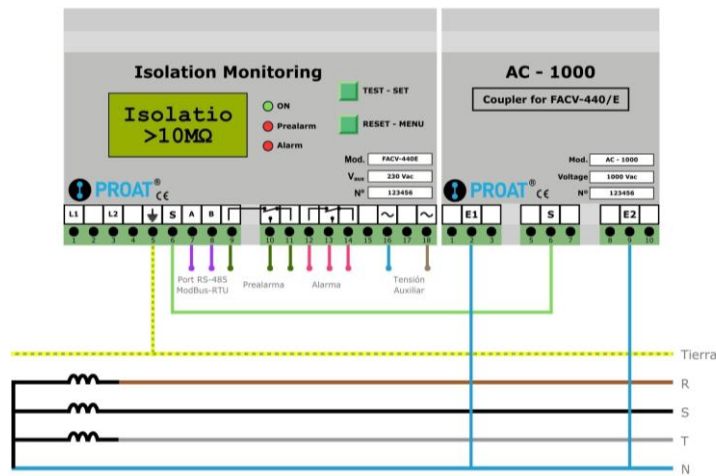
- Monofásico



- Trifásico sin neutro

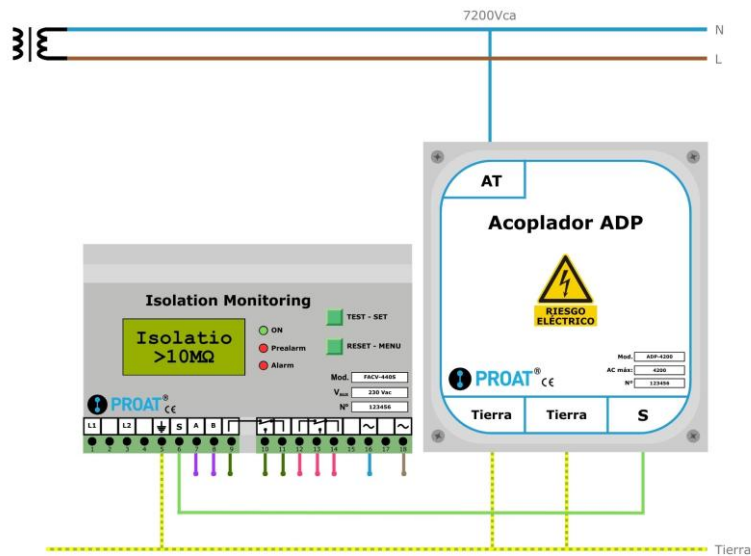


- Trifásico con neutro



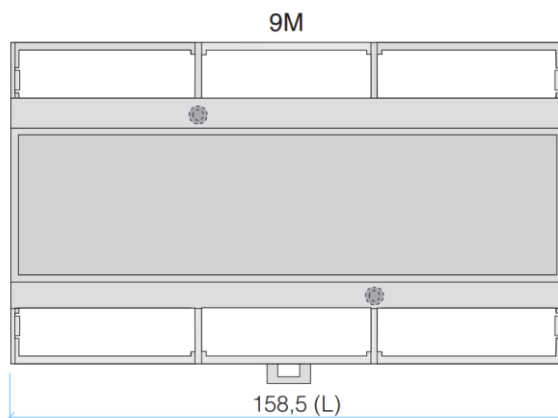
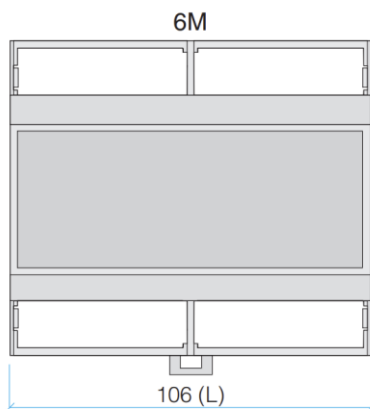
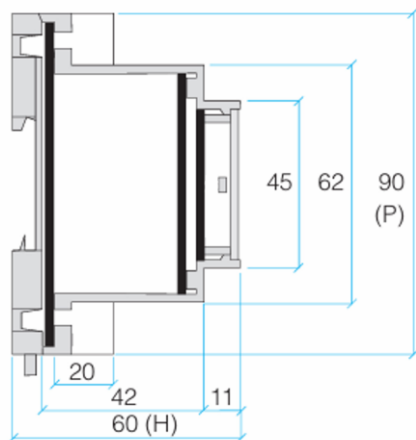
Conexión FACV + AC-4200/7200

- Monofásico



Características Constructivas

- Instalación en carril DIN
- Terminales en placa frontal
- Caja de plástico auto extingible clase VO



Datos técnicos

MODELO	FACV
Rango de voltaje	
Tensión vigilancia U_N	0 - $U_N V_{AC}$
Frecuencia Nominal F_N	40-300Hz
	60 - 264 V_{AC}
Tensión auxiliar V_{AUX}	80 - 300 V_{DC}
	24 V_{DC}
Consumo en reposo	$\leq 6W$
Consumo máximo	$\leq 12W$

Valores de respuesta	
Nivel de Prealarma	50 kΩ - 150 kΩ
Nivel de Alarma	1 kΩ - 45 kΩ
Rango de medida	1 k Ω - 1000 k Ω
Error de medida 1-10 k Ω /10-200 k Ω	± 1 k Ω / $\pm 10\%$
Histéresis	25%
Tiempo respuesta con $R_F=0,5 \cdot R_{AL}$	≤ 5 s
Temporización Prealarma	10-30 s
Temporización Alarma	1-10 s
Tiempo de rearme	1-60 min

Ajustes de fábrica	
Nivel de Prealarma	100 k Ω
Nivel de Alarma	10 k Ω
Temporización Prealarma	10 seg.
Temporización Alarma	5 seg.
Tiempo de rearme	1 min
ID Modbus	1
Memoria Alarma	No
Idioma	ESP

Circuito de medida	
Tensión de medida	+12 V_{DC}
Resistencia interna	>132 k Ω
Impedancia a 50Hz	>132 k Ω
Corriente de medida con $R_F=0$	$\leq 300\mu A$
Capacidad parásita	<5 μF
Tipo de fallos detectados	Simétricos y Asimétricos

Vista Frontal	
ON	Led verde
Prealarma	Led rojo
Alarma	Led rojo
Pulsador Test	Si
Pulsador Reset	Si
Pantalla	LCD 2x8 carac.

Prueba dieléctrica	
Entrada $V_{DC} - V_{AUX}$	3k $V_{RMS} - 1min$
Entrada $V_{DC} - Contactos salida$	3k $V_{RMS} - 1min$
$V_{AUX} - Contactos de salida$	3k $V_{RMS} - 1min$

Elementos de conmutación	
Número de elementos de conmutación	2
Tipo de salidas	Relé conmutado
Salidas de voltaje	Libre de voltaje
Carga máxima AC	250 V_{AC} 2A
Carga máxima DC	300 V_{DC} 0,1A
Tiempo de conmutación RL	< 10 ms
Vida útil, número de ciclos	20,000,000

General	
Modo de funcionamiento	Continua
Montaje	Carril DIN
Conexión	Tornillo M2,5
Par de atornillado	$\leq 0,4$ Nm
Grado de protección	IP20
Inflamabilidad	UL94V-0
Peso	350 gr
Temperaturas funcionamiento	-5°C...+60°C
Temperatura almacenamiento	-20°C...+80°C
Humedad relativa (sin condensación)	<95%
Método de cambio de valores	Apertura frontal

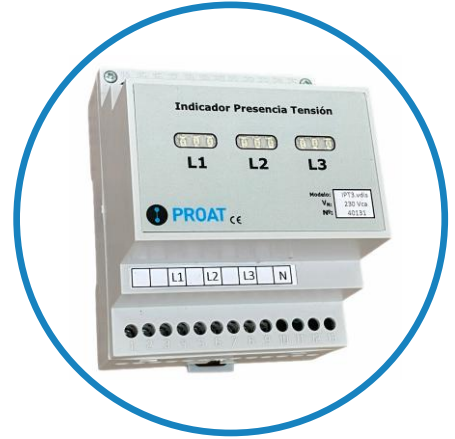
Estándares	
Requisitos de seguridad eléctrica	UNE-EN 61010-1
Requisitos de seguridad eléctrica	UNE-EN 61010-2-0081
Compatibilidad electromagnética (CEM)	UNE-EN 61000-6-1
Compatibilidad electromagnética (CEM)	UNE-EN 61000-6-3/A1
Directiva europea	2006/95/CE
Directiva europea	2004/108/CE
Standard	IEC-61557-8

Comunicaciones	
Interfaz	RS-485
Protocolo	ModBus-RTU
Parámetros	9600,8,0,1
ID ModBus	1-248
Funciones disponibles	3,4
Funcionamiento	Esclavo
Longitud del cable (m)	<1200
Conexión	Terminales A/B

IPT3.VPIS

Indicador de Presencia de Tensión AC

- ✓ IPT3.VPIS indica la **presencia de tensión alterna en sistemas trifásicos**
- ✓ Para tensiones trifásicas hasta **440 V_{AC}**
- ✓ Para tensiones **hasta 36kV** con Captador Capacitivos de Epoxi tipo APRC
- ✓ **Señalización intermitente LED Rojo**, independiente en cada fase
- ✓ **Autoalimentado** de la propia instalación
- ✓ Señaliza tensión cuando la **tensión nominal > 40%** según la norma UNE-EN 62271



Aplicaciones

Vigilancia de presencia o ausencia de tensión en sistemas AC trifásicos:

- Instalaciones Ferroviarias
- Instalaciones Fotovoltaicas
- Equipamiento Industrial
- Sistemas Eléctricos Navales
- Sistemas de Carga de Coches Eléctricos



Características Funcionales

- **Tres indicadores LED ROJOS** independientes por cada fase para señalar la presencia de tensión independiente
- **Pulsador TEST** para comprobar el funcionamiento del equipo.

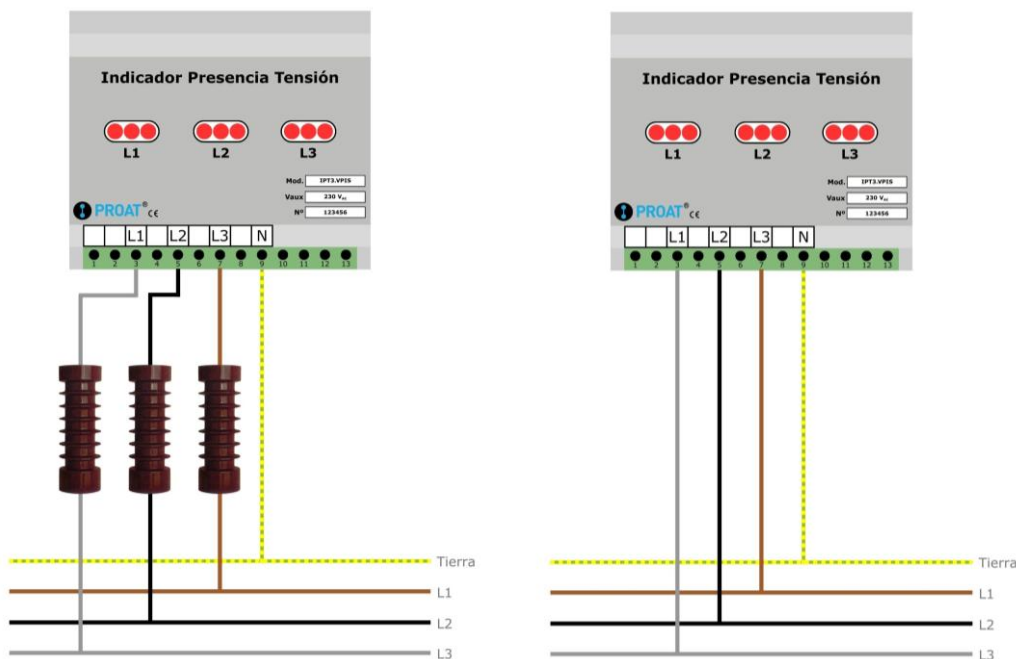
Modelos IPT3

Modelos IPT3	Tensión Auxiliar	Tensión Nominal
IPT3.vpis	Autoalimentado	≤ 440 V _{AC}

Sensores capacitivos de diferentes tensiones nominales

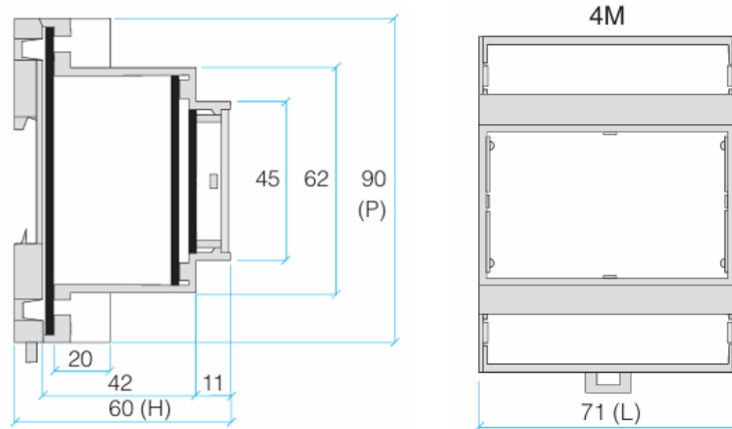
Modelo	Tensión Nominal	Línea de Fuga	Capacidad pF	Impulsos Alta Tensión
APRC-36	36 kV	457 mm	75	170
APRC-24	24 kV	305 mm	150	125
APRC-17,5	17,5 kV	256 mm	150	95
APRC-12	12 kV	171 mm	220	75

Conexión



❶ Características Constructivas

- Instalación en carril DIN
- Terminales en placa frontal
- Caja de plástico auto extingüible clase VO



❷ Datos técnicos

- Temperatura funcionamiento: **-25°C** hasta **+55°C**
- Clase de protección: **IP40**
- Dimensiones exteriores **90x70x70 mm**
- Indicadores tipo **LED Rojo**
- Consumo: **<0,5W** (a 230 V_{AC})
- Corriente mínima requerida **120µA** según UNE-EN 62271


PTA3
Detector de Tensión AC

- ✓ **PTA3** detecta la **presencia de tensión alterna en sistemas trifásicos**
- ✓ Para tensiones hasta **440 V_{AC}**
- ✓ Para tensiones **hasta 36kV** con Captador Capacitivos de Epoxi tipo APRC
- ✓ **Señalización frontal LED** independiente en cada fase
- ✓ **Salida con 4 Contactos Conmutados Libres de Potencial:**
 - Fase R
 - Fase S
 - Fase T
 - 3 fases
- ✓ Tensión auxiliar **85-264 V_{AC} | 85-370 V_{DC} o 24 V_{DC}** según modelo



Aplicaciones

Vigilancia de presencia o ausencia de tensión en sistemas AC trifásicos:

- Instalaciones Ferroviarias
- Instalaciones Fotovoltaicas
- Equipamiento Industrial
- Sistemas Eléctricos Navales
- Sistemas de Carga de Coches Eléctricos



⊕ Características Funcionales

- **Cuatro contactos libres de potencial** de salida, uno por fase, que conecta, en ausencia de la tensión de la fase correspondiente: R, S o T, y el cuarto si fallan las tres fases
- **Indicadores Led Rojo** que señalizan la presencia de tensión en la línea de cada fase
- Temporización 500 mseg
- **Indicador Led Verde** frontal indicativo de presencia de tensión auxiliar de alimentación
- **Pulsador TEST** para comprobar el funcionamiento del equipo

⊕ Modelos PTA3

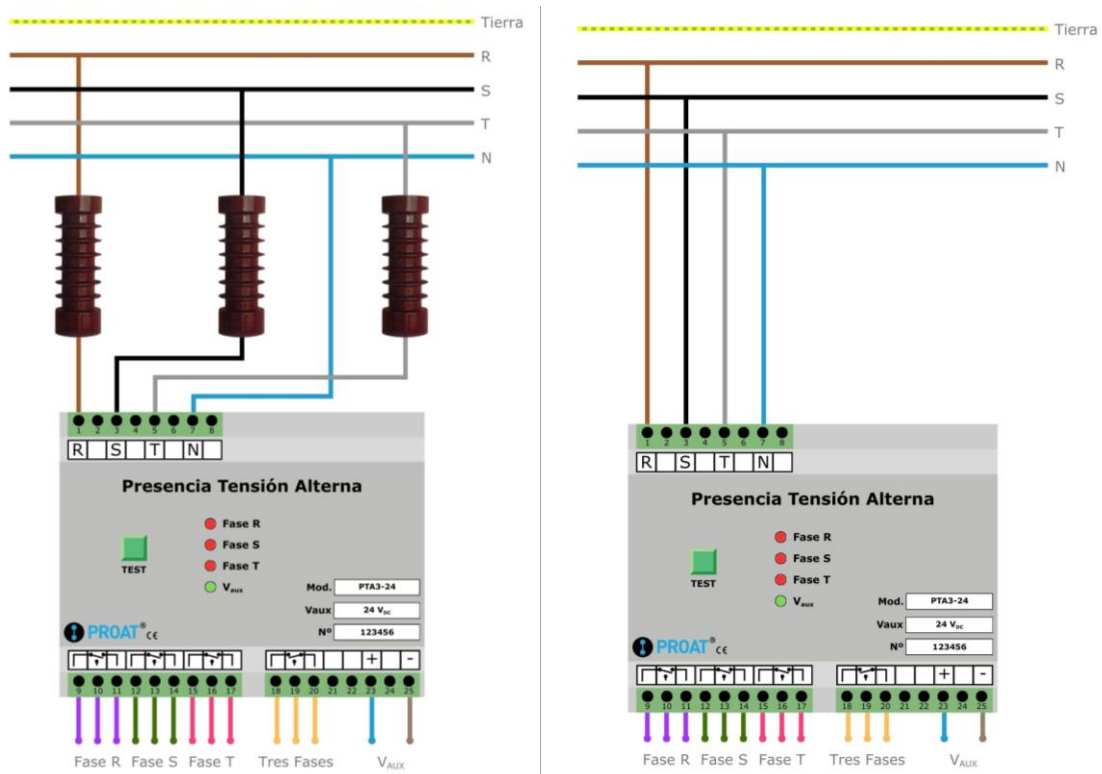
Modelo	Tensión Trifásica Nominal U_N	Tensión Auxiliar
PTA3	Según captador	86-264 V _{AC} 90-370 V _{DC}
PTA3-24	Según captador	24 V _{DC}
PTA3-S440	440 V _{AC}	86-264 V _{AC} 90-370 V _{DC}
PTA3-S440-24	440 V _{AC}	24 V _{DC}

*Pueden fabricarse otros modelos bajo pedido

Sensores capacitivos de diferentes tensiones nominales:

Modelo	Tensión Nominal	Línea de Fuga	Capacidad pF	Impulsos Alta Tensión
APRC-36	36 kV	457 mm	75	170
APRC-24	24 kV	305 mm	150	125
APRC-17,5	17,5 kV	256 mm	150	95
APRC-12	12 kV	171 mm	220	75

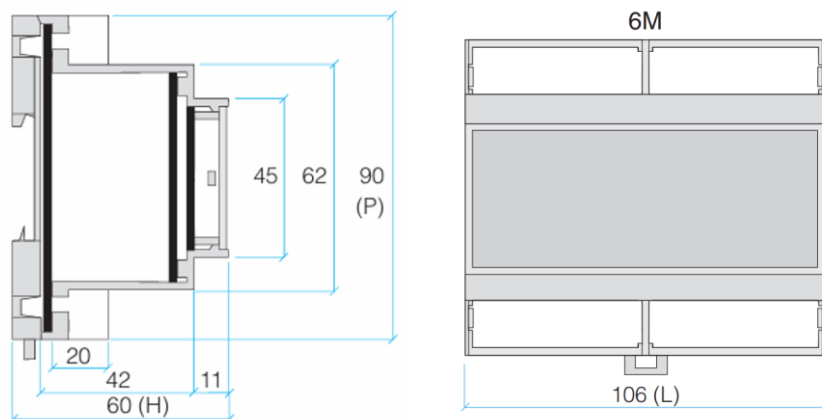
Conexionado



Ejemplo de instalación del equipo PTA-3 asociado a tres Captadores Capacitivos para detectar ausencia de tensión de línea.

Características Constructivas

- Instalación en carril DIN
- Terminales de placa frontal
- Caja de plástico auto extingüible clase VO



Datos técnicos

MODELO	PTA3
Características Eléctricas	
Tensión Auxiliar	86-264 V _{AC} 90-370 V _{DC} o 24V _{DC}
Consumo en reposo	1.5 W
Consumo con defecto	<2W
Temperatura de funcionamiento	-5°C/+55°C
Tipo de sensores a utilizar	
Capacitivos tipo APRC	de 3,6 a 36kV
Normas	
Rigidez dieléctrica	
Transitorios rápidos	EN61000-4-4
Impulso de tensión	EN61000-4-5
Propiedades del contacto del relé	
Corriente permanente	6A
Tensión máx. conmutación	230 VAC
Potencia máx. conmutación	2000 VA


DCT

Detector de Continuidad a Tierra

- ✓ **Detecta fallos** en la **conexión a tierra** de la instalación
- ✓ Activa una **señal de alarma** cuando la conexión a tierra se ha cortado o deteriorado
- ✓ **Contacto conmutado** salida libre de potencial, con niveles de actuación programable entre 1 y 99 Ω , a partir del cual se activa la alarma
- ✓ **Visualización en tiempo real** del nivel de resistencia de la instalación
- ✓ Comunicaciones **Modbus-RTU** según modelo
- ✓ Dispositivo **tropicalizado** para protegerlo de ambientes hostiles.



📍 Aplicaciones

Vigilancia de los posibles fallos de la conexión a tierra:

- Instalaciones Ferroviarias
- Instalaciones Fotovoltaicas
- Instalaciones Eléctricas
- Equipamiento Industrial
- Instalaciones Mineras
- Sistemas de Carga de Coches Eléctricos



📍 Características Funcionales

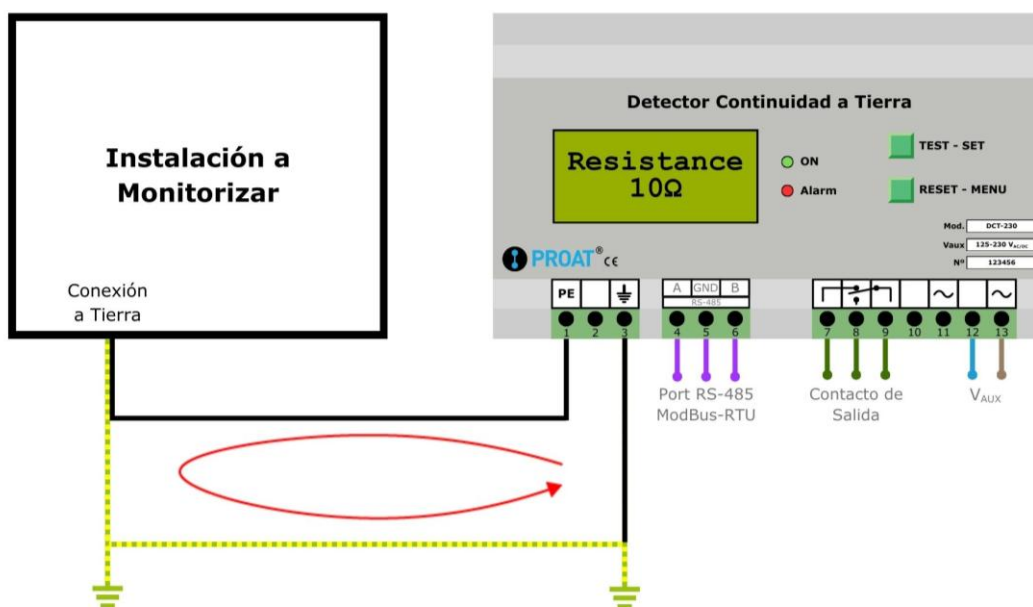
- **Visualización en tiempo real** de la continuidad a tierra
- **Led verde** que señala que el equipo está activo
- **Led rojo** de Alarma
- **Alarma** con Contacto conmutado libre de potencial
- Puerto RS-485, con **ModBus-RTU**

Modelos

Modelo	Tensión Auxiliar	Comunicaciones
DCT-230	120-230 V _{AC/DC}	-
DCT-24	20-30 V _{DC}	-
DCT-230-M	120-230 V _{AC/DC}	ModBus-RTU
DCT-24-M	20-30 V _{DC}	ModBus-RTU

*Pueden fabricarse otros modelos bajo pedido

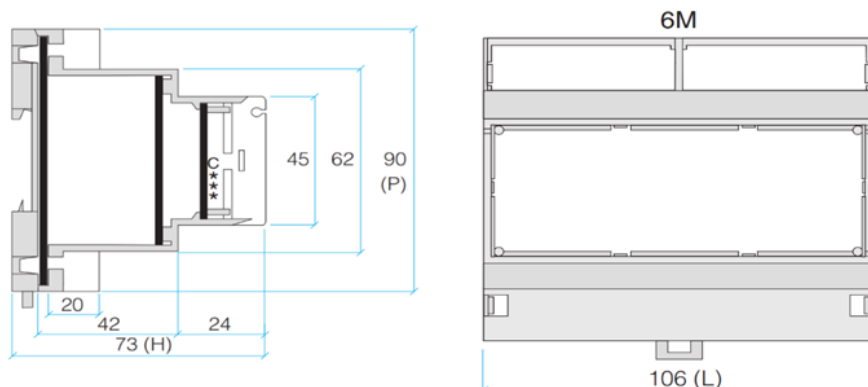
Conexionado



DCT supervisa continuamente la resistencia del bucle rojo

Características Constructivas

- Instalación en carril DIN
- Terminales en placa frontal
- Caja de plástico auto extingüible clase VO



Datos técnicos

Rangos de Tensión	
Tensión auxiliar V_{AUX} (DCT-230)	120-230 $V_{AC/DC}$
Tensión auxiliar V_{AUX} (DCT-24)	24 V_{DC}
Consumo de potencia	$\leq 12VA$

Valores programables y de respuesta	
Nivel de Ajuste	1-99 Ω
Error de medida 0-10 Ω	$\pm 1\Omega$
Error de medida 10-50 Ω	$\pm 10\%$
Error de medida 50-1000 Ω	$\pm 5\%$
Tiempo de Respuesta	<1 seg
Temporización Fallo	5 seg
Tiempo Conmutación RL (tipo C)	<100 mseg
Histéresis	$\pm 1\Omega$

Ajustes de fábrica	
Nivel Ajuste	20 Ω
Temporización antes activar alarma	5 segundos
Idioma	Español
ID ModBus	1

Circuito de medida	
Resistencia Interna R+	122 Ω
Resistencia Interna R-	122 Ω
Tensión de medida aplicada	+18 V_{DC}

Vista frontal	
ON	Led verde
Alarma	Led rojo
Etiquetas identificativas	SI
Pulsador Test	SI
Pulsador Reset	SI
Pantalla	LCD 2x8 carac.
Información mostrada	continuamente

Prueba dieléctrica	
Entrada PE-Tierra frente tensión auxiliar	2k V_{DC}
Entrada PE-Tierra frente elementos de conmutación	2k V_{DC}
Tensión Auxiliar frente elementos de conmutación	2k V_{DC}

Elementos de Conmutación	
Número de elementos de conmutación	1
Tipo de salidas	Relé conmutado
Salidas de voltaje	Libre de voltaje
Carga máxima AC	250 V_{AC} 2A
Carga máxima DC	300 V_{DC} 0,1A
Tiempo de conmutación RL	< 10 ms
Vida útil, número de ciclos	20,000,000

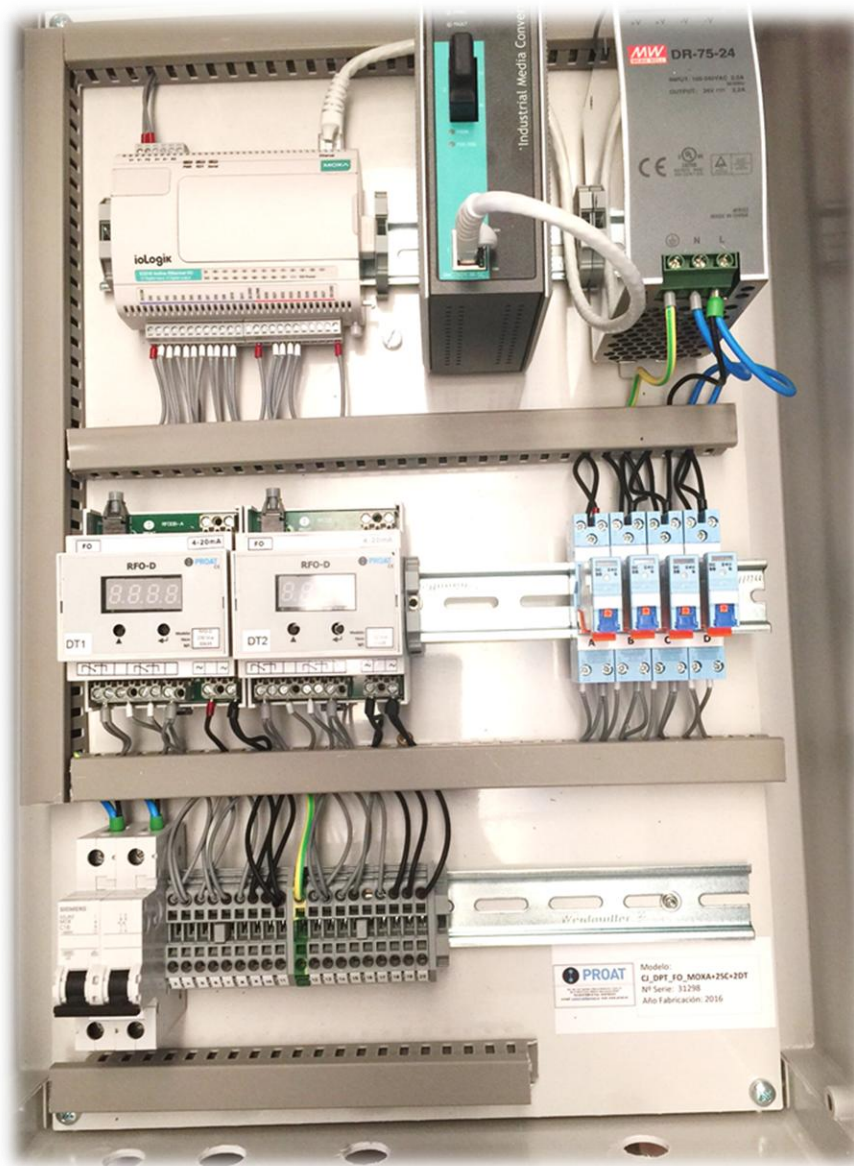
Datos Generales	
Modo de funcionamiento	Continua
Montaje	Carril DIN
Conexión	tornillo M2,5
Máximo par de atornillado	0,4 Nm
Grado de Protección	IP20
Inflamabilidad	UL94V-0
Peso	310g. aprox.
Temperaturas funcionamiento	-15°C...+70°C
Temperatura Almacenamiento	-20°C...+80°C
Humedad Relativa (sin condensación)	<95%
Método de cambio de valores	Selección frontal

Normas	
Emisiones EMC	EN50081
Inmunidad a Interferencias EMC	EN50082-1
Compatibilidad electromagnética	UNE EN 50121-5

Comunicaciones	
Interfaz	RS-485
Protocolo	ModBus-RTU
Parámetros	9600,8,N,1
ID ModBus	1-240
Funciones disponibles	3,4 y 6
Funcionamiento	Esclavo
Longitud del cable (m)	<1200
Conexión	Terminales A/B

CUADROS DE TELEMANDO

- Recibe por fibra óptica el estado de los detectores y seccionadores
- Permite al centro de control dar las ordenes de apertura y cierre de seccionadores



Modelo	Seccionadores	Detectores
CJ-DPT-FO-MOXA + 1SC + 1DT	1	1
CJ-DPT-FO-MOXA + 2SC + 2DT	2	2
CJ-DPT-FO-MOXA + 3SC + 1DT	3	1
CJ-DPT-FO-MOXA + 3SC + 2DT	4	2

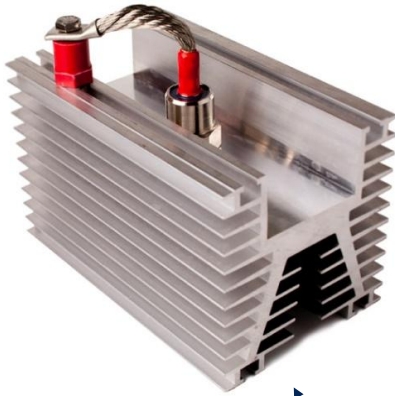


CUADROS ESPECIFICOS PARA LINEAS METROPOLITANAS



MONTAJES DIODO-DISIPADOR

(Catalogado por el Ministerio de Defensa)



Caja Policarbonato
Placa montaje Baquelita
Tapa transparente

