



Catálogo

FAC3

**Vigilante de
Aislamiento DC**



FAC3

Vigilante de Aislamiento DC con Rearme Automático

- ✓ Detecta fallos de aislamiento de los conductores (+) y (-) con respecto a tierra
- ✓ **2 Relés de salida** con contactos conmutados libres de potencial
- ✓ **Contacto instantáneo** en lógica inversa
- ✓ **Contacto con retardo** configurable de 1 a 4 segundos
- ✓ Nivel de **alarma configurable** de 10 a 80 kΩ
- ✓ **Rearme automático** configurable entre 1-60 minutos
- ✓ Para sistemas IT de **200V_{DC} - 1500V_{DC}** según modelo
- ✓ Comunicaciones **Modbus** según modelo



📍 Aplicaciones

Vigilancia de posibles fallos a tierra de Sistemas DC aislados de tierra IT:

- Instalaciones eléctricas aisladas de tierra
- Instalaciones fotovoltaicas
- Sistemas de baterías
- Sistemas con conversión de potencia para componentes con rectificadores e inversores



📍 Características Funcionales

- 2 Relés de salida con contacto conmutado libre de potencial
- Salida instantánea con lógica inversa y salida temporizada configurable de 1 a 4 segundos.
- Tiempo de rearme automático configurable entre 1-60 minutos
- Nivel de Alarma configurable:
 - **Modelos sin Modbus:** ajuste entre 10 y 80 kΩ mediante de potenciómetro
 - **Modelos con Modbus:** selección por switch (10 o 80 kΩ) o configuración vía Modbus entre 10 y 80 kΩ
- Botón **TEST** para simular la conexión a tierra de (+) y (-)
- Botón **RESET** para **reiniciar** el equipo y borrar el fallo
- LEDs para señalar el fallo

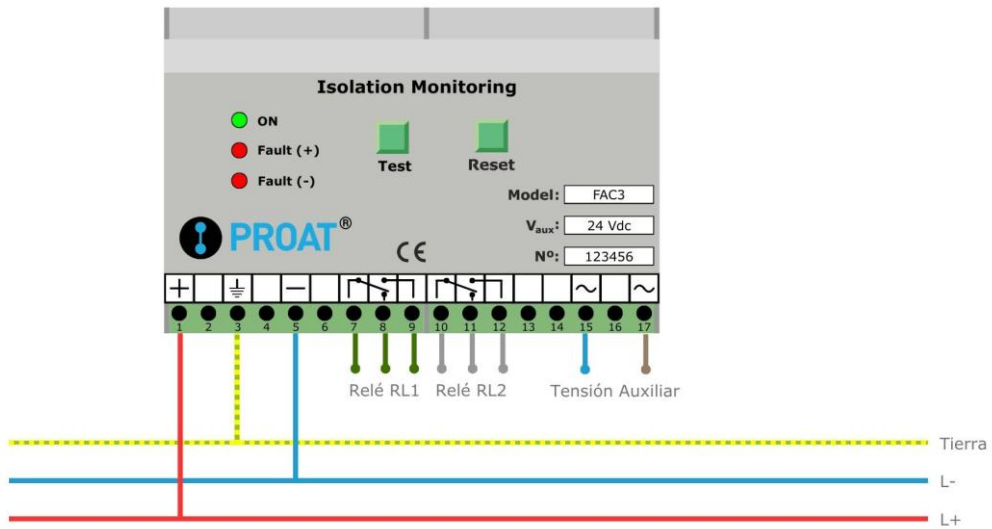
- Interfaz RS-485 aislada eléctricamente con Protocolo Modbus-RTU según modelo:
 - Medida de aislamiento instantánea
 - Estado de los Relés
 - Ver Parámetros

Modelos

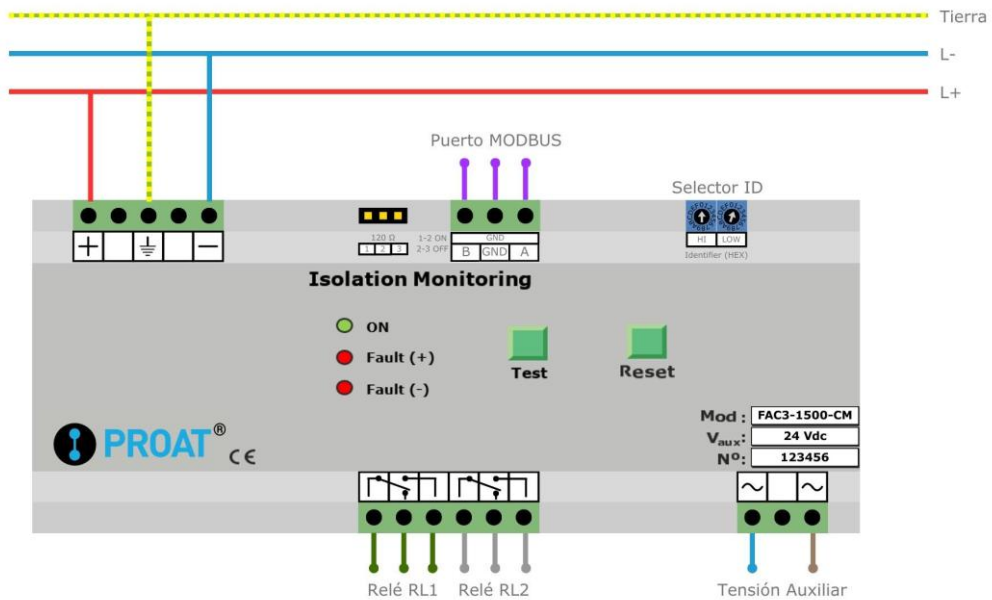
Modelo	Tensión	Rango Funcionamiento	Nivel de Alarma	Tensión Auxiliar	Tamaño DIN	Comunicaciones
FAC3-400-C	400 V _{DC}	200-400 V _{DC}	10-80 kΩ	230 V _{AC}	6M - 106mm	-
FAC3-400-C-24	400 V _{DC}	200-400 V _{DC}	10-80 kΩ	24 V _{DC}	6M - 106mm	-
FAC3-600-C	600 V _{DC}	300-600 V _{DC}	10-80 kΩ	230 V _{AC}	6M - 106mm	-
FAC3-600-C-24	600 V _{DC}	300-600 V _{DC}	10-80 kΩ	24 V _{DC}	6M - 106mm	-
FAC3-800-C	800 V _{DC}	400-800 V _{DC}	10-80 kΩ	230 V _{AC}	6M - 106mm	-
FAC3-800-C-24	800 V _{DC}	400-800 V _{DC}	10-80 kΩ	24 V _{DC}	6M - 106mm	-
FAC3-900-C	900 V _{DC}	450-900 V _{DC}	10-80 kΩ	230 V _{AC}	6M - 106mm	-
FAC3-900-C-24	900 V _{DC}	450-900 V _{DC}	10-80 kΩ	24 V _{DC}	6M - 106mm	-
FAC3-1000-C	1000 V _{DC}	500-1000 V _{DC}	10-80 kΩ	230 V _{AC}	6M - 106mm	-
FAC3-1000-C-24	1000 V _{DC}	500-1000 V _{DC}	10-80 kΩ	24 V _{DC}	6M - 106mm	-
FAC3-1500-CM	1500 V _{DC}	450-1500 V _{DC}	10-80 kΩ	230 V _{AC}	9M - 160mm	ModBus-RTU
FAC3-1500-CM-24	1500 V _{DC}	450-1500 V _{DC}	10-80 kΩ	24 V _{DC}	9M - 160mm	ModBus-RTU

Tropicalizado opcional añadiendo el sufijo **-T**
 *Pueden fabricarse otros modelos bajo pedido

Conexión FAC3-400/600/800/900/1000

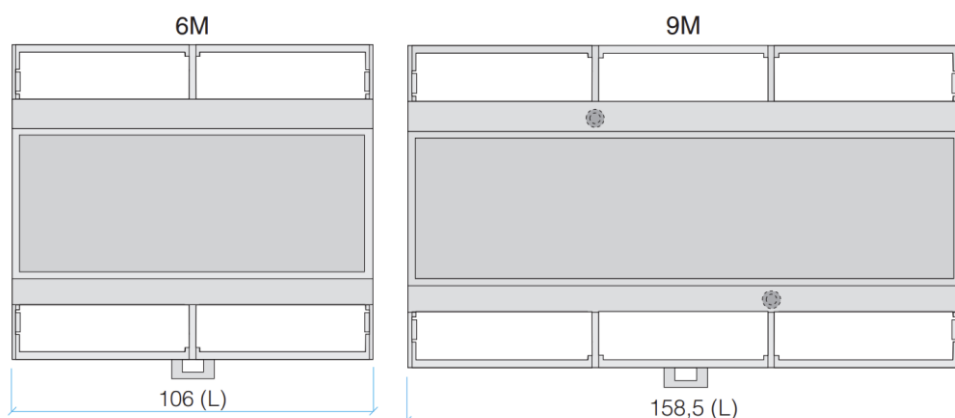
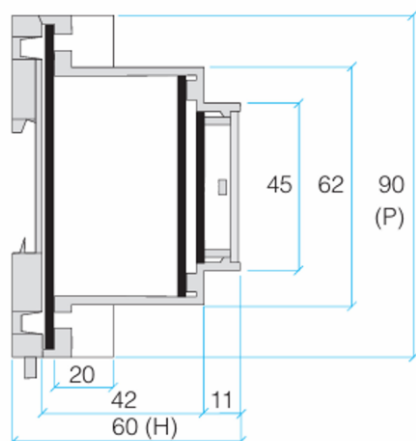


Conexión FAC3-1500-CM



Características Constructivas

- Instalación en carril DIN
- Terminales en placa frontal
- Caja plástica auto extingible clase V0



Datos técnicos

MODELO	FAC3-400/1000	FAC3-1500
Rango de voltaje		
Tensión vigilancia U_N	$0.5 \cdot U_N - U_N$	$0.3 \cdot U_N - U_N$
Tensión auxiliar V_{AUX}	24 V_{DC} - 230 V_{AC}	24 V_{DC} -230 V_{AC}
Consumo en reposo	$\leq 0,5W$	$\leq 0,5W$
Consumo máximo	$\leq 6W$	$\leq 12W$
Valores de respuesta		
Nivel de Alarma	10 - 80 kΩ	10 - 80 kΩ
Error de medida	$\pm 10\%$	$\pm 10\%$
Tiempo de respuesta T_R	< 1 s	< 1 s
Temporización RL1-RL2	1-4 s	1-2 s
Tiempo de rearme	1-60 min	1-2 min
Ajustes de fábrica		
Nivel de Alarma	80 k Ω	80 k Ω
Tiempo de rearme	1 minuto	1 minuto
Temporización RL1-RL2	1 s	1 s
ID Modbus	-	1
Circuito de medida		
Tensión máxima U_N	$U_N + 10\%$	$U_N + 10\%$
Resistencia interna R+	1 M Ω	1 M Ω
Resistencia interna R-	1 M Ω	1 M Ω
Impedancia a tierra	>500 K Ω	>750 K Ω
Capacidad parásita	<500uF	<500uF
Vista Frontal		
ON	Led verde	Led verde
Fallo (+)	Led rojo	Led rojo
Fallo (-)	Led rojo	Led rojo
Pulsador de Test	Si	Si
Pulsador de Reset	Si	Si
Prueba dieléctrica		
Entrada $V_{DC} - V_{AUX}$	3k $V_{RMS} - 1min$	3k $V_{RMS} - 1min$
Entrada V_{DC} - Contactos salida	3k $V_{RMS} - 1min$	3k $V_{RMS} - 1min$
V_{AUX} - Contactos de salida	3k $V_{RMS} - 1min$	3k $V_{RMS} - 1min$
Comunicaciones		
Interfaz	-	RS-485
Protocolo	-	ModBus-RTU
Parámetros del puerto	-	19200,8,N,1
ID ModBus	-	1-240
Funciones disponibles	-	3,4
Funcionamiento	-	Esclavo
Longitud del cable (m)	-	<1200
Conexión	-	Terminales A/B

Elementos de conmutación	
Número de elementos de conmutación	2
Tipo de salidas	Contacto Conmutado
Salidas de voltaje	Libre de voltaje
Carga Máxima AC	250 V_{AC} 2A
Carga Máxima DC	300 V_{DC} 0,1A
Tiempo de conmutación RL	< 10 ms
Vida útil, número de ciclos	20,000,000

General	
Modo de funcionamiento	Continua
Montaje	DIN rail
Conexión	Tornillo M2,5
Par de atornillado	$\leq 0,4$ Nm
Grado de Protección	IP20
Inflamabilidad	UL94V-0
Peso	310gr
Temperaturas funcionamiento	-20°C...+55°C
Temperatura Almacenamiento	-25°C...+80°C
Humedad relativa (sin condensación)	<95%
Método de cambio de valores	Apertura frontal

Estándares	
Requisitos de seguridad eléctrica	UNE-EN 61010-1
Requisitos de seguridad eléctrica	UNE-EN 61010-2-0081
Compatibilidad electromagnética (CEM)	UNE-EN 61000-6-1
Compatibilidad electromagnética (CEM)	UNE-EN 61000-6-3/A1
Directiva europea	2006/95/CE
Directiva europea	2004/108/CE
Directiva europea	2006/95/CE