



Catálogo

CRE

**Captador Resistivo
de Epoxi**

Detectores de Tensión
para Catenaria DC

CRE + RL

Captador Resistivo Epoxi + **Salida Relé de Láminas**

- ✓ Detector de Tensión de Catenaria **V_{DC}**
- ✓ Modelos de **750 V_{DC}** hasta **4.000 V_{DC}**
- ✓ Terminales en **Latón** y construcción en **Epoxi**
- ✓ Modelos para **exterior** realizados con resina **Epoxi Cicloalifática**
- ✓ Línea de Fuga de **305mm**
- ✓ **Autoalimentado** de la propia tensión de catenaria
- ✓ **Montaje vertical** adaptable a la cualquier instalación

Relé de Láminas

✓ **Relé de Láminas** montado dentro de una caja cilíndrica de aluminio colado con resina epoxi con salida con **contacto conmutado libre** de potencial:

- Activación con **>40%** de la tensión nominal
- Desactivación con **<30%** de la tensión nominal
- Tiempo de respuesta: **15 ms**
- Consumo: **3mA** a 4000 V_{DC}

Aplicaciones

Detección de presencia de **tensión DC** en Instalaciones Ferroviarias:

- Trenes Convencionales
- Metros
- Tranvías



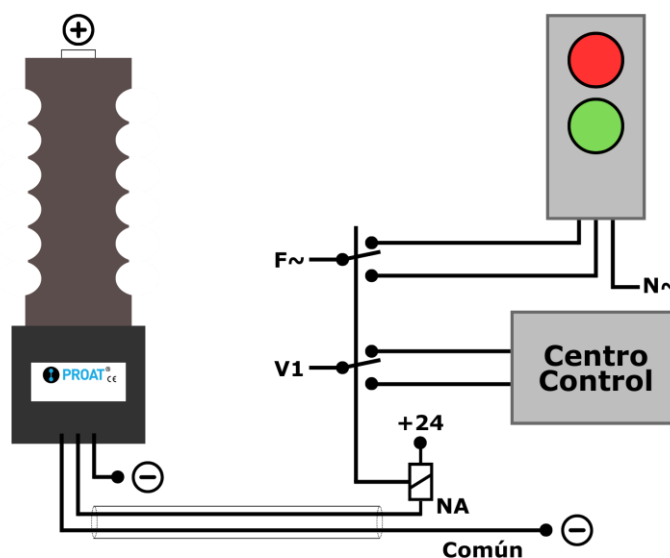
Modelos

Modelo	Material	Tensión Nominal V_N	Carga Mecánica	Línea Fuga	Tensión Ensayo 10s	Peso
CRE-750 + RL	Epoxi	750 V _{DC}	4000 N	305 mm	2 * V _N	1,5 kg
CRE-750-EXT + RL	Epoxi Cicloalifática	750 V _{DC}	4000 N	305 mm	2 * V _N	1,5 kg
CRE-1500 + RL	Epoxi	1500 V _{DC}	4000 N	305 mm	2 * V _N	1,5 kg
CRE-1500-EXT + RL	Epoxi Cicloalifática	1500 V _{DC}	4000 N	305 mm	2 * V _N	1,5 kg
CRE-4000 + RL	Epoxi	4000 V _{DC}	4000 N	305 mm	2 * V _N	1,5 kg
CRE-4000-EXT + RL	Epoxi Cicloalifática	4000 V _{DC}	4000 N	305 mm	2 * V _N	1,5 kg

Conexión

Cuatro bornes de salida para su conexión exterior:

- Negativo de catenaria
- Tres contactos conmutados de relé de láminas



Ejemplo de conexión con semáforo

Datos técnicos - RL

Relé de Láminas

Especificaciones	
Tipo de Contacto	SPDT
Capacidad de Conmutación	<60 VA
Tensión de Conmutación	<400 V _{AC} / V _{DC}
Corriente de Conmutación	<1.0 A
Corriente de Transporte	<2.0 A
Resistencia de Aislamiento	>10 ⁹ Ω
Temperatura de Funcionamiento	-40° a +125°

CRE + PTC-M1

Captador Resistivo Epoxi

+

Detector de Presencia de Tensión Continua

- ✓ Detector de Presencia de Tensión de Catenaria **V_{DC}**
- ✓ Modelos de **750 V_{DC}** hasta **4.000 V_{DC}**
- ✓ Terminales en **Latón** y construcción en **Epoxi**
- ✓ Modelos para **exterior** realizados con resina **Epoxi Cicloalifática**
- ✓ Línea de Fuga de **305mm**
- ✓ **Montaje vertical** adaptable a la cualquier instalación



PTC-M1 – Detector de Presencia de Tensión Continua

- ✓ **PTC-M1** amplifica la señal procedente de un Captador Resistivo. Entrada **150 V_{DC}**, activación con **>30%**
- ✓ Salida **Contacto Conmutado Libre de Potencial**
- ✓ Indicación de tensión mediante diodo **Led Rojo**
- ✓ Tensión auxiliar **120-230 V_{DC} | 120-230 V_{AC} o 48 V_{DC}** según modelo
- ✓ Contactos sobre zócalo **11 Pines**, montaje sobre **carril DIN**

Aplicaciones

Detección de presencia de **tensión DC** en Instalaciones Ferroviarias:

- Trenes Convencionales
- Metros
- Tranvías

Permite señalización a distancia en cuadro eléctrico, para seccionadores o disyuntores.



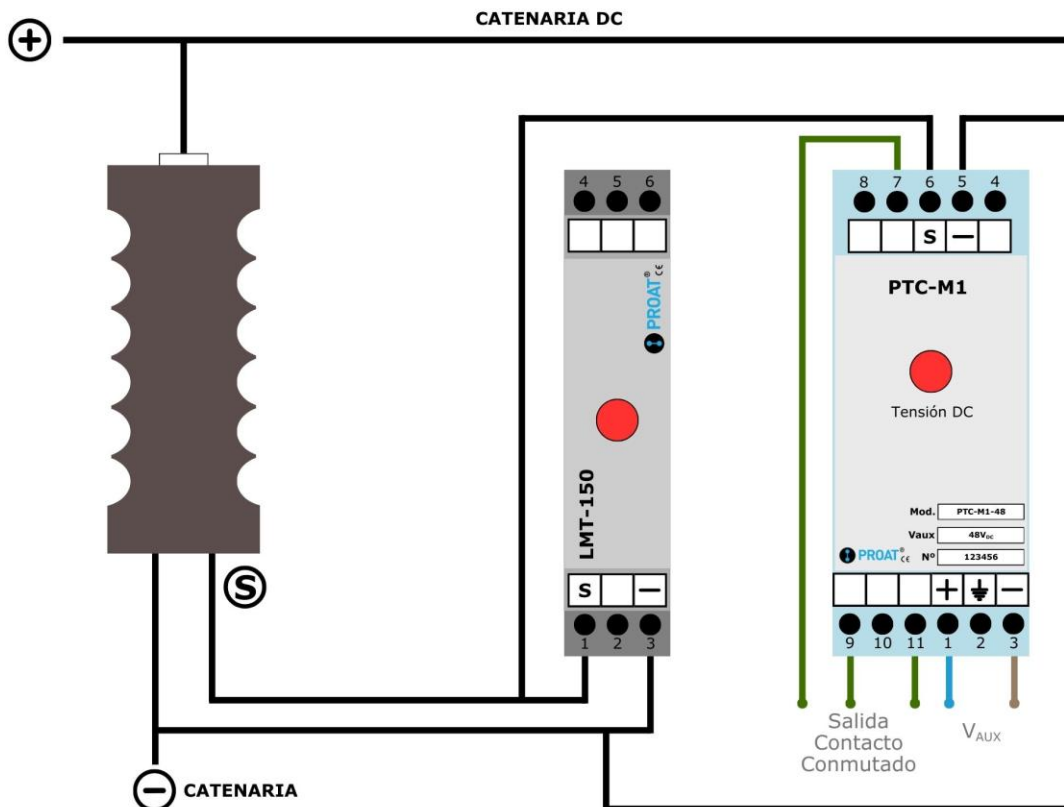
Modelos

Modelo	Material	Tensión Nominal V_N	Carga Mecánica	Línea Fuga	Tensión Ensayo 10s	Peso
CRE-750	Epoxi	750 V _{DC}	4000 N	305 mm	2 * V _N	1,5 kg
CRE-750-EXT	Epoxi Cicloalifática	750 V _{DC}	4000 N	305 mm	2 * V _N	1,5 kg
CRE-1500	Epoxi	1500 V _{DC}	4000 N	305 mm	2 * V _N	1,5 kg
CRE-1500-EXT	Epoxi Cicloalifática	1500 V _{DC}	4000 N	305 mm	2 * V _N	1,5 kg
CRE-4000	Epoxi	4000 V _{DC}	4000 N	305 mm	2 * V _N	1,5 kg
CRE-4000-EXT	Epoxi Cicloalifática	4000 V _{DC}	4000 N	305 mm	2 * V _N	1,5 kg

Modelo	Tensión Auxiliar
PTC-M1	120-230 V _{DC} 120-230 V _{AC}
PTC-M1-48	48 V _{DC}

Ejemplo Pedido: CRE-750 + PTC-M1

Conexionado



Limitador LMT-150

La función del limitador LMT-150 es evitar que la tensión de salida se mantenga en niveles no peligrosos (<150 V) cuando se desconecta PTC-M1 de la base.

El Led Rojo indica la presencia de tensión en catenaria.

Modelo	Luz LED
LMT-150	No
LMT-150-L	Si



Características Constructivas – PTC-M1

- Instalación en carril DIN
- Terminales en base UNDECAL
- Caja plástica auto extingible clase VO



Datos técnicos – PTC-M1

MODELO	PTC-M1
Datos técnicos	
Tensión de entrada	0-150 V _{DC}
Nivel de detección presencia	30%
Consumo en reposo	1 W
Consumo con defecto	<2 W
Normas que cumple	
Tensión de prueba de aislamiento	
Perturbaciones de alta frecuencia	
Transitorios rápidos	
Impulso de tensión	
Propiedades del contacto del relé	
Corriente permanente	5 A
Tensión Conmutación	<230 V _{AC}
Potencia Conmutación	<2000 VA