



Catálogo

CCS

**Captador Capacitivo
de Silicona**

Detectores de Tensión
para Catenaria AC



Captador Capacitivo de Silicona

- ✓ Detector de Tensión de Catenaria **V_{AC}**
- ✓ Modelos hasta **27,500 V_{AC}**
- ✓ Terminales en **Aluminio** y revestimiento exterior de **Silicona**
- ✓ Línea de Fuga de **972mm o 1605mm** para contaminación **media** o **muy fuerte (MF)** según zona de aplicación IEC 60815-3.
- ✓ Salidas Disponibles:
 - **CBI21** – Salida 4-20 mA
 - **FO** – Salida Fibra Óptica
 - **RS485** Modbus
 - **SMFR** - Semáforo
- ✓ Peso solamente captador CCS25: **1,8** o CCS25-MF: **2,8** Kg
- ✓ Peso equipo completo CCS25: **2,8** o CCS25-MF: **3,8** Kg
- ✓ **Alta resistencia** contra manipulaciones y actos vandálicos
- ✓ Mejor peso, resistencia y duración a golpes respecto captadores epoxi
- ✓ Soportes, caja estanca y tornillería en **Acero Inoxidable** con arandelas antivibración **Nord-Lock®**
- ✓ **Montaje vertical** con tornillo hexagonal **M16** adaptable a la cualquier instalación
- ✓ Opcional SOP-008 para **anclaje en viga para montaje vertical**. Adaptable a la cualquier instalación. Homologado por ADIF.



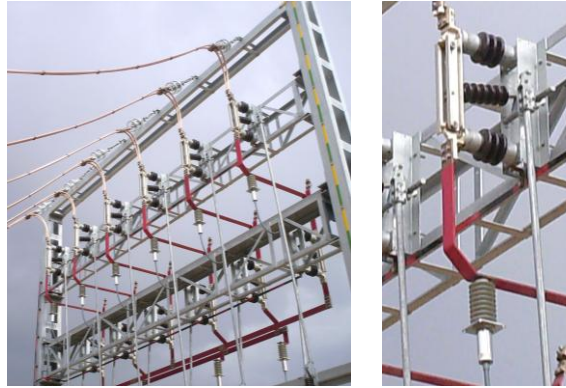
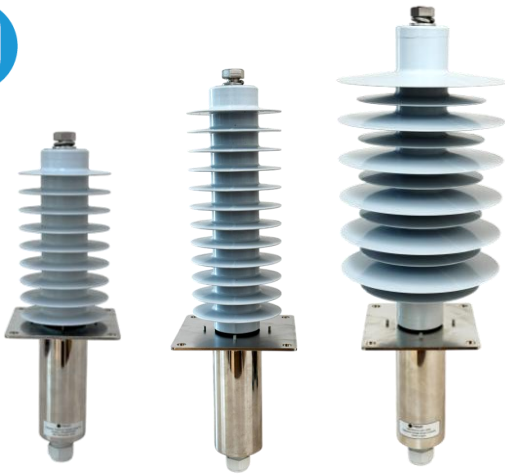
Modelos

Modelo	Tensión Servicio	Ensayo 1 min 50 Hz	Línea de Fuga	Zona Contaminación	Altura Captador	Peso Captador
CCS10	10 kV _{AC}	50 kV _{AC}	618mm	Media	210mm	1,2 kg
CCS10-MF	10 kV _{AC}	50 kV _{AC}	972mm	Muy Fuerte	300mm	1,8 kg
CCS25	27,5 kV _{AC}	95 kV _{AC}	972mm	Media	300mm	1,8 kg
CCS25-MF	27,5 kV _{AC}	95 kV _{AC}	1605mm	Muy Fuerte	356mm	2,8Kg

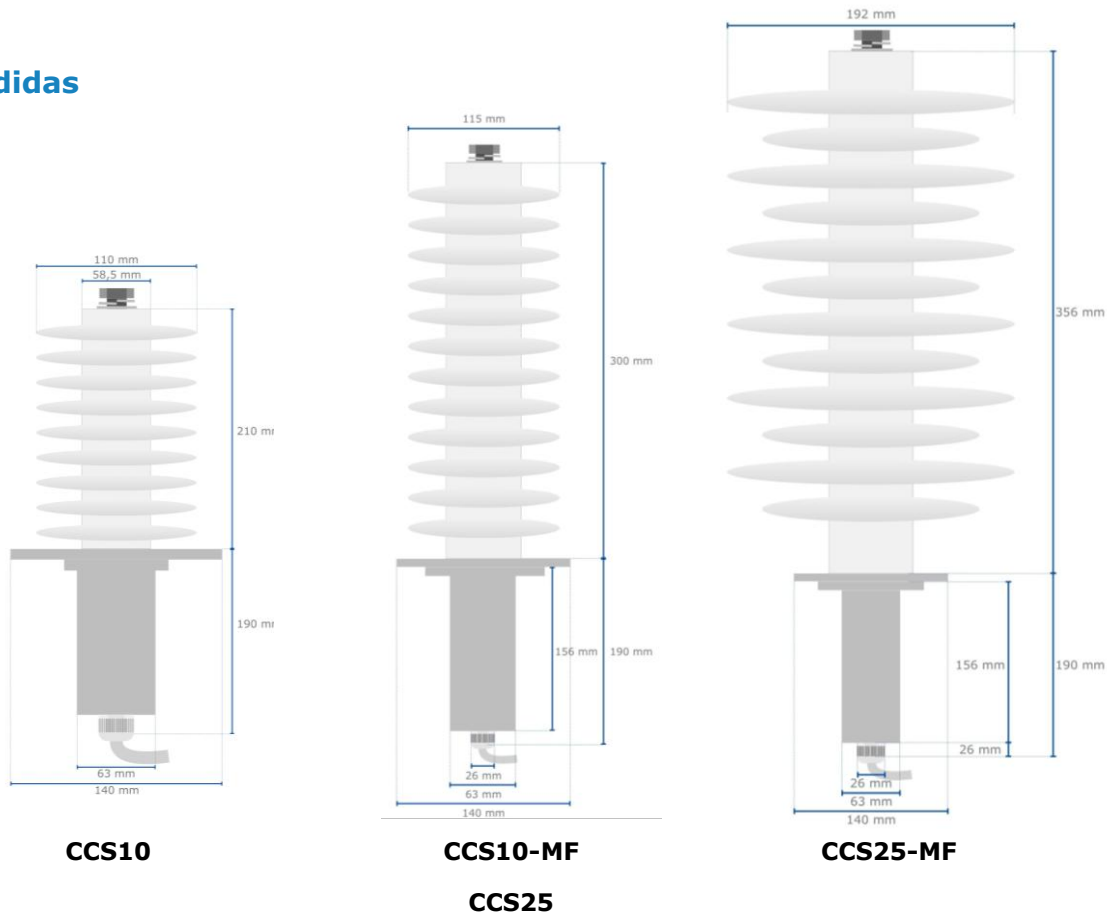
Aplicaciones

Detección de presencia de **tensión AC** en Instalaciones Ferroviarias:

- Trenes Alta Velocidad
- Trenes Convencionales en AC
- Metros en AC



Medidas

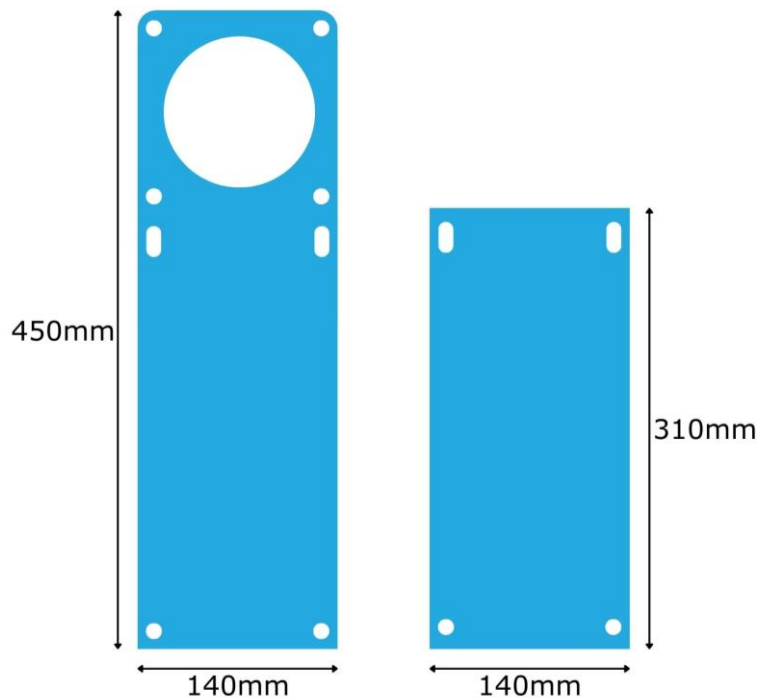
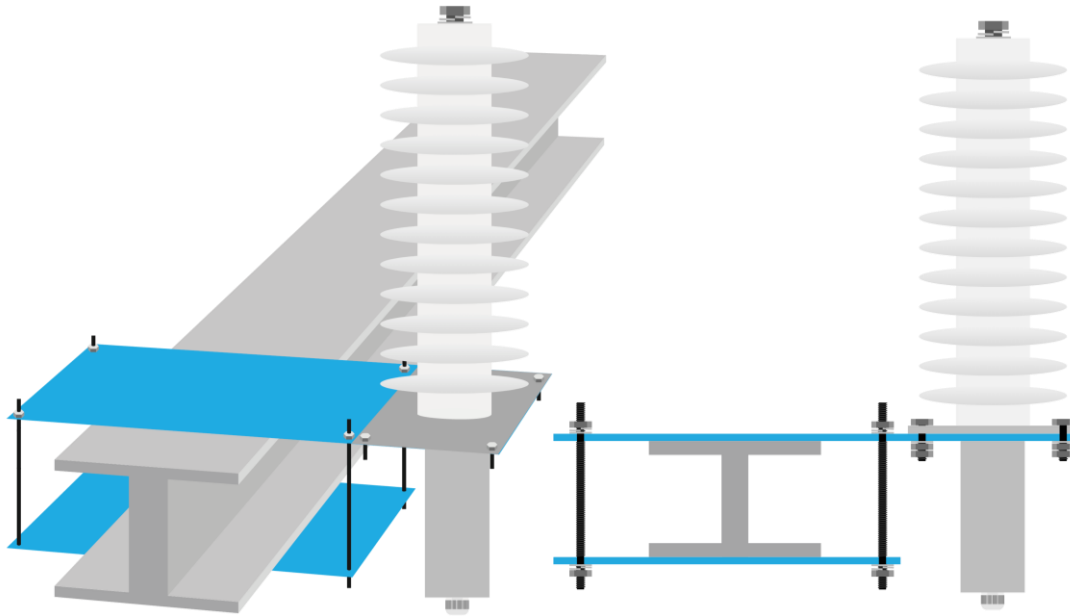


Datos técnicos

CCS	
Silicona	ISO 37
Elongación al impacto	630 %
Resistencia a la tracción	8,5 N/mm ²

• Soporte – SOP-008

- Soporte para **anclaje en viga** con montaje
- Adaptable a la cualquier instalación
- **Homologado por ADIF**
- Fabricado en Acero Galvanizado en caliente **UNE EN ISO 1461**



CCS + CBI21 Captador Capacitivo de Silicona + Salida 4-20mA

- ✓ Captador Capacitivo Silicona **CCS**
- ✓ Conversor bucle de corriente **CBI21** con salida aislada **4-20mA** proporcional a la tensión de catenaria
- ✓ Medición **16-60 Hz** según modelo
- ✓ Tensión auxiliar **85-264 V_{AC} | 85-370 V_{DC}, 48 V_{DC}, 24 V_{DC}** según modelo
- ✓ CCS25 + CBI21 soporta impulsos tipo rayo **170kV**
- ✓ CCS25-MF + CBI21 soporta impulsos tipo rayo **250kV**
- ✓ Circuito con **Recubrimiento Epoxi** instalado en caja estanca

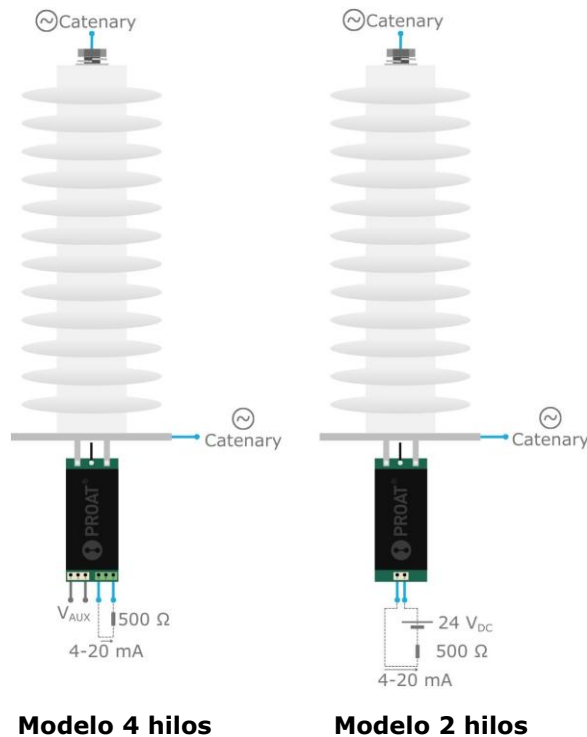


Modelos

Modelo	Frecuencia Nominal	Salida	Salida 4 – 20 mA	Tensión Auxiliar
CBI21	50-60 Hz	4 hilos	Si	85-264 V _{AC} 85-370 V _{DC}
CBI21-48	50-60 Hz	4 hilos	Si	48 V _{DC}
CBI21-24	50-60 Hz	4 hilos	Si	24 V _{DC}
CBI21-2H-24	50-60 Hz	2 hilos	Si	24 V _{DC}
CBI21-HZ	16-60 Hz	4 hilos	Si	85-264 V _{AC} 85-370 V _{DC}
CBI21-HZ-24	16-60 Hz	4 hilos	Si	24 V _{DC}

Ejemplo pedido: CCS25 + CBI21-24

Conexión



Datos técnicos

CBI21

Especificaciones	
Salida (RL = 500 Ω)	4-20 mA
Resistencia de carga máxima	750Ω
Linealidad	1%
Precisión	±1%
Consumo	3W
Aislamiento entrada-salida	3kV
Temperatura de Funcionamiento:	-30° a +75°

Ensayos

Ensayos Norma UNE 61243-1:

- Tensión aplicada de 0 a 50 kV_{DC}
- Ensayos de **tiempo de funcionamiento**, según 6.2.10: Tensiones aplicadas: 30 kV_{AC} y después 50 kV_{AC} durante 5 minutos.
- **Ensayo dieléctrico** a frecuencia industrial 95 kV_{AC} 50 Hz, durante 1 minuto.
- **Ensayo dieléctrico**, apartado 6.3: 15 impulsos positivos y 15 impulsos negativos, tipo rayo 170 KV 1,2us/50us.
- **Ensayo climático:** de +20°C a -40°C, de -40°C a +20°C, de +20°C a +75°C y de +75°C a +20°C con permanencia de 10 horas en -40°C y en +75°C.
- **Ensayo límite:** Se han realizado ensayos para determinar la tensión extrema que soporte el equipo, alcanzándose los 133kV. En ese punto se producía el contorneo del aislador sin que causara daños internos. (El equipo seguía funcionando correctamente después de la prueba).

Ensayos Norma UNE-EN ISO 9227:

- Ensayo corrosión



CCS + FO

Captador Capacitivo de Silicona

+

Salida Fibra Óptica

- ✓ Captador Capacitivo Silicona **CCS**
- ✓ Emisor-Receptor de Fibra Óptica **EFOA25** y **RFOA25**
- ✓ CCS+FO soporta impulsos tipo rayo **170kV**
- ✓ El conjunto está homologado por **ADIF**

❶ EFOA25 – Emisor Fibra Óptica

- ✓ Modelos para:
 - Fibra Óptica con **conector SC** hasta **100** metros
 - Fibra Óptica con **conector ST** hasta **5.000** metros
- ✓ Linealidad: **±5%**
- ✓ Tensión auxiliar: **±12V_{DC}**

Fuente **FA1212-36** de $\pm 12V_{DC}$ opcional para tensiones **85-264 V_{AC}** | **85-370V_{DC}** con aislamiento galvánico entrada-salida **36kV**

- ✓ Circuito con **Recubrimiento Epoxi** instalado en caja estanca

❷ RFOA25 – Receptor Fibra Óptica

- ✓ Pantalla con **visualización en tiempo real** de la tensión de catenaria para modelos Carril Din
- ✓ **2 contactos de salida** libres de potencial:
 - Presencia de tensión – Niveles programables
 - Anomalías – Fallo comunicación Fibra Óptica
- ✓ **Niveles programables** del contacto de presencia y ausencia de tensión para modelos Carril Din
- ✓ Salida **4-20mA** proporcional a la tensión de catenaria
- ✓ Instalación en **Carril Din**
- ✓ Tensión auxiliar **85-264 V_{AC}** | **85-370V_{DC}**



Modelos – Emisores Fibra Óptica

Modelo	Fibra Óptica	Tensión Auxiliar
EFOA25	Conector SC	$\pm 12V_{DC}$
EFOA25-LD	Conector ST	$\pm 12V_{DC}$

Ejemplo pedido: CCS25 + EFOA25 con fuente FA1212-36 y receptor compatible RFOA25-D

Modelos – Fuente Alimentación

Modelo	Entrada	Salida	Aislamiento Entrada-Salida
FA1212-36	85-264 V _{AC} 85-370V _{DC}	$\pm 12V_{DC}$	36 kV _{AC}

Modelos – Receptores Fibra Óptica

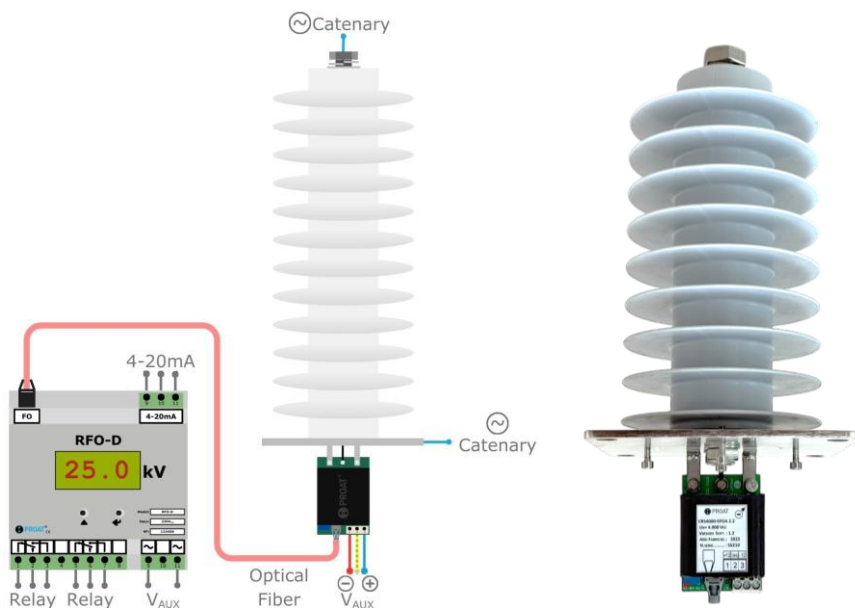
Modelo	Fibra Óptica	Emisor Compatible	Instalación	Visualización Tiempo Real	Salida 4-20 mA	Contactos de Salida	Tensión Auxiliar
RFOA25-D	Conector SL	EFOA25	Carril Din	Si	Si	Si	85-264 V _{AC} 85-370 V _{DC}
RFOA25-D-24	Conector SL	EFOA25	Carril Din	Si	Si	Si	24 V _{DC}
RFOA25-D-LD	Conector ST	EFOA25-LD	Carril Din	Si	Si	Si	85-264 V _{AC} 85-370 V _{DC}
RFOA25-D-LD-24	Conector ST	EFOA25-LD	Carril Din	Si	Si	Si	24 V _{DC}

*Pueden fabricarse otros modelos bajo pedido

Modelos – Latiguillos Fibra Óptica

Modelo	Conector	Distancia
LG-xxx	Conector SC	Modelos de 5 a 100 metros
LG-xxx-LD	Conector ST	Modelos de 5 a 5.000 metros

Conexionado



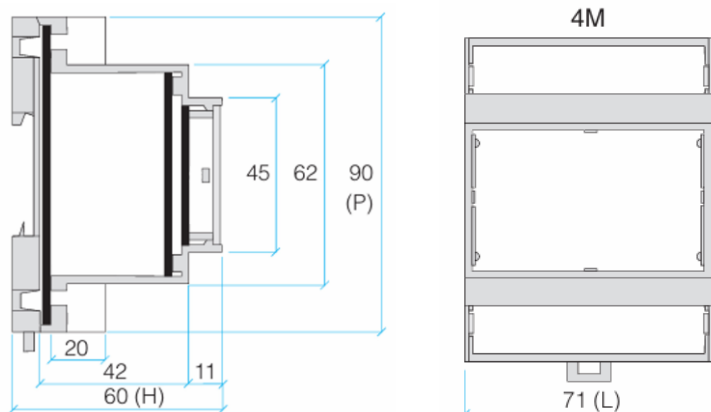
Datos Técnicos – RFOA25

RFO-D

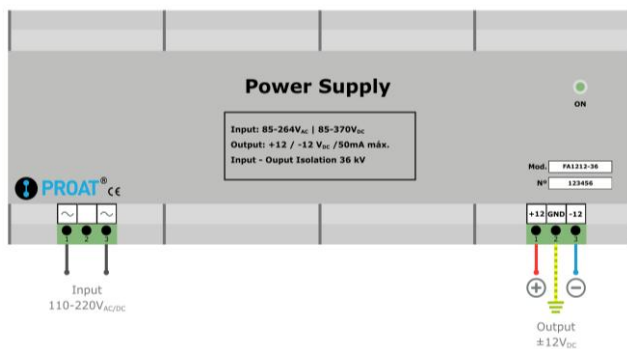
Especificaciones	
Tipo de Contactos	SPDT
Capacidad de Conmutación:	1000 VA
Tensión de Conmutación:	$\leq 230 V_{AC}$
Tiempo de Respuesta	$< 1s$
Margen de lectura	$0 - U_N + 10\%$
Tensión Auxiliar	$85-264 V_{AC} 85-370V_{DC}$ $24V_{DC}$
Consumo en Reposo	$< 5W$
Temperatura de Funcionamiento:	$-10^\circ a +60^\circ$
Normativa	CE

Características Constructivas – RFO-D

- Instalación en carril DIN
- Terminales en placa frontal
- Caja de plástico auto extingible clase V0

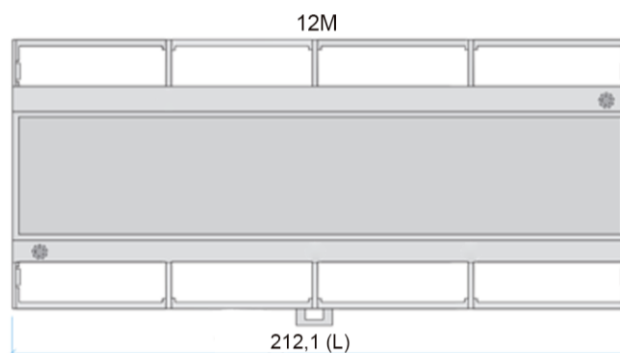
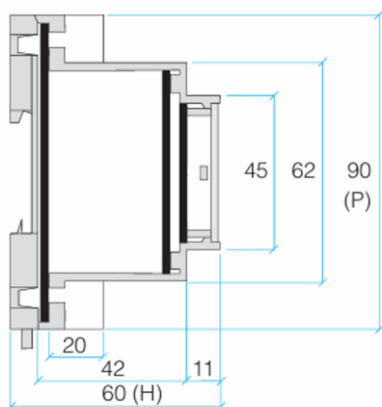


🔌 Fuente FA1212-36



🔌 Características Constructivas

- Instalación en carril DIN
- Terminales en placa frontal
- Caja de plástico auto extingüible clase V0



🔌 Ensayos

Ensayos **Norma UNE 21138:**

- Ensayos mecánicos resistencia a la flexión: 20N
- Ensayos de tensión soportada a impulsos de rayo seco

Ensayos **Norma UNE 60068:**

- Ensayo corrosión

Otros ensayos:

- Temperatura funcionamiento

❗ CCS + RS485 ModBus

Captador Capacitivo de Silicona

+

Salida RS485 ModBus

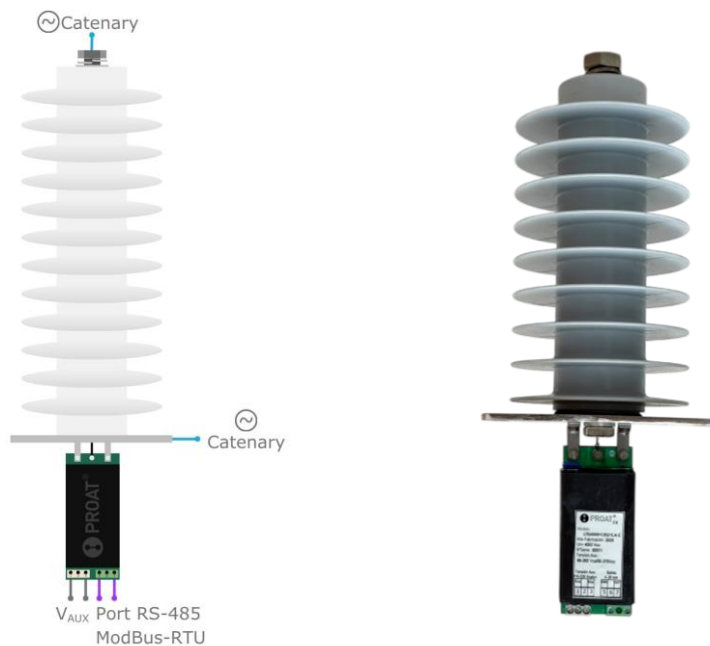
- ✓ Captador Capacitivo Silicona **CCS**
- ✓ Circuito de medida tensión y comunicaciones **RS485 ModBus**
- ✓ Tensión auxiliar **85-264 V_{AC} | 85-370 V_{DC}**
- ✓ CCS + RS485 ModBus soporta impulsos tipo rayo **170kV**
- ✓ Circuito con **Recubrimiento Epoxi** instalado en caja estanca



🔌 Modelos

Modelo	Tensión Auxiliar
RS485-ModBus	85-264 V _{AC} 85-370 V _{DC}

🔌 Conexionado



📌 Datos técnicos

RS485-ModBus

Especificaciones	
Interfaz	RS-485
Protocolo	ModBus-RTU
Parámetros	9600, 8, N, 1
ID ModBus	Seleccionable
Funciones disponibles	3,4, 6
Funcionamiento	Esclavo
Longitud del cable (m)	<1200
Tiempo Respuesta	0,2 seg.
Linealidad	2%
Precisión	±1%
Consumo	2W
Aislamiento entrada-salida	3kV
Temperatura de Funcionamiento:	-30° a +75°

📌 Ensayos

Ensayos **Norma UNE 61243-1:**

- Tensión aplicada de 0 a 50 kV_{DC}
- Ensayos de **tiempo de funcionamiento**, según 6.2.10: Tensiones aplicadas: 30 kV_{AC} y después 50 kV_{AC} durante 5 minutos.
- **Ensayo dieléctrico** a frecuencia industrial 95 kV_{AC} 50 Hz, durante 1 minuto.
- **Ensayo dieléctrico**, apartado 6.3: 15 impulsos positivos y 15 impulsos negativos, tipo rayo 170 KV 1,2us/50us.
- **Ensayo climático:** de +20°C a -40°C, de -40°C a +20°C, de +20°C a +75°C y de +75°C a +20°C con permanencia de 10 horas en -40°C y en +75°C.
- **Ensayo límite:** Se han realizado ensayos para determinar la tensión extrema que soporte el equipo, alcanzándose los 133kV. En ese punto se producía el contorneo del aislador sin que causara daños internos. (El equipo seguía funcionando correctamente después de la prueba).

Ensayos **Norma UNE-EN ISO 9227:**

- Ensayo corrosión



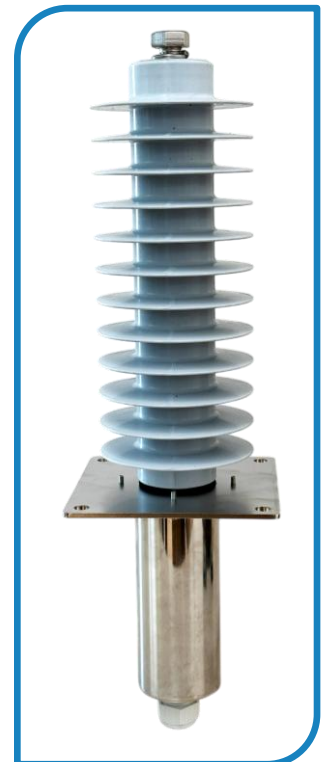
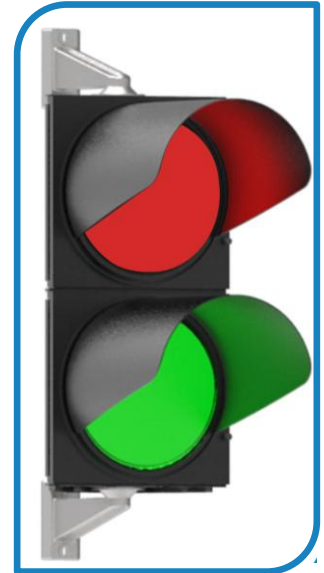
CCS + SMFR

Captador Capacitivo de Silicona

+

Semáforo Verde/Rojo

- ✓ Captador Capacitivo Silicona **CCS + CBI21** para medida de tensión AC con salida 4-20mA
- ✓ Semáforo Verde/Rojo para señalar tensión catenaria:
 - Ópticas LED de **alta luminosidad** en Φ 200 mm
 - Color carcasa: **Gris Oscuro**
- ✓ Controlador de **Presencia de Tensión PTC-E1**:
 - Lectura de las medidas **4-20mA**
 - Señalización **LED** de la medida
 - Señalización **LED independiente** de Encendido y Anomalías
 - Salida con **2 Contactos Conmutados** Libres de Potencial:
 - Voltaje
 - Anomalía
 - Tensión Auxiliar **85-264 V_{AC} | 85-370 V_{DC} O 24 V_{DC}**

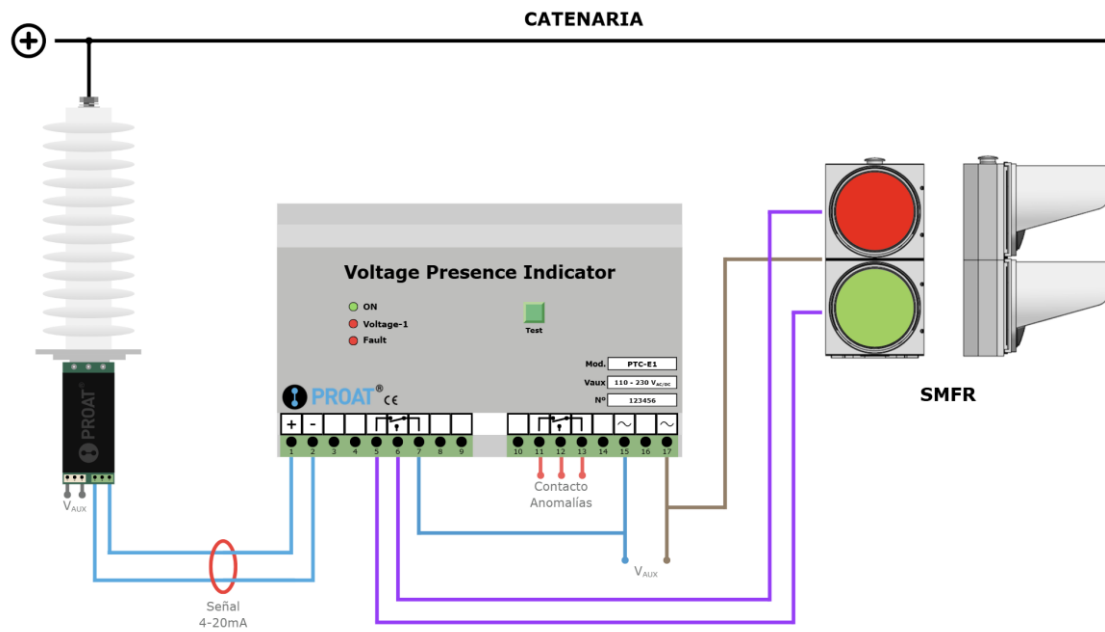


Modelos

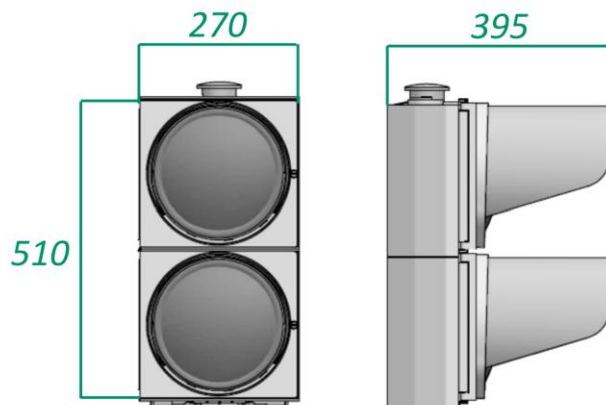
Opciones de Configuración:

- **CCS** - Cualquier Modelo
- **CBI21** - Cualquier Modelo 4 hilos
- **PTC-E1** - Controlador de Presencia de Tensión PTC-E1
- **SMFR** - Semáforo Verde – Rojo
- **Soporte Semáforo** - Cualquier Modelo

➊ Conexionado

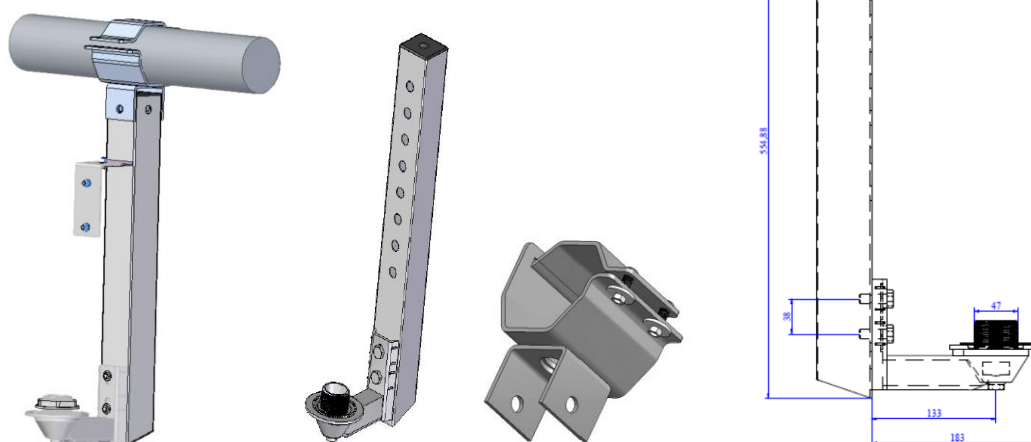


➋ Características Constructivas



❶ Soporte SOP-SMFR-001

- Soporte para anclaje en **Ménsula** de **diámetro 76mm**
- Fabricado en **acero galvanizado**

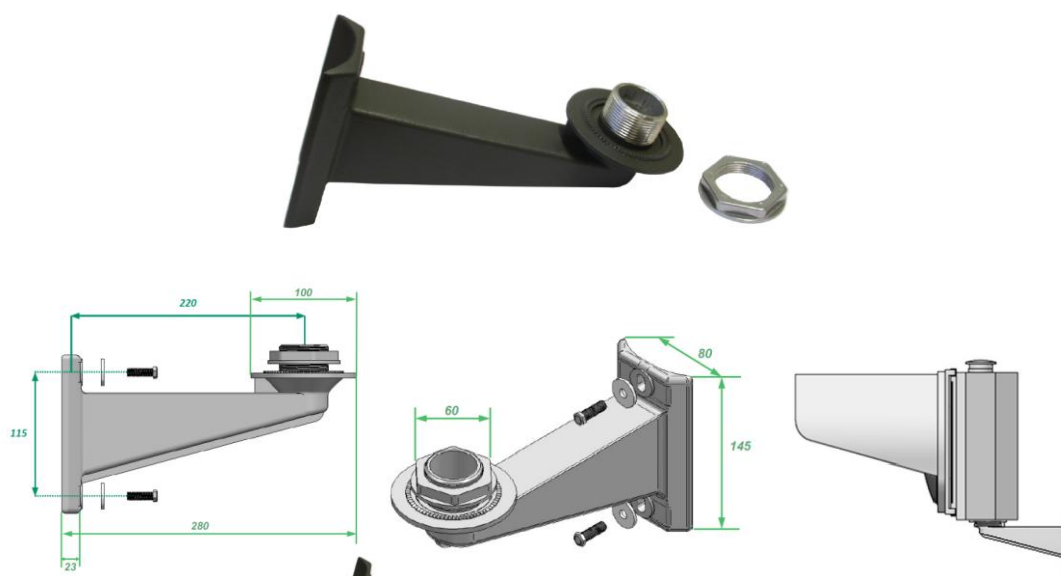


❷ Soporte SOP-SMFR-002

- Soporte para anclaje a **pared** o **columna de Ø 100 mm**
- Fabricado en fundición de **aluminio**
- **Recubierto en poliéster** en polvo polimerizado a 230°C
- Fijación mediante 2 tornillos de M-8.
- Dentado interior de posicionado y anti giratorio de la cabeza semafórica acoplada
- Fijación del semáforo mediante conjunto manguito-tuerca 1½" de aluminio

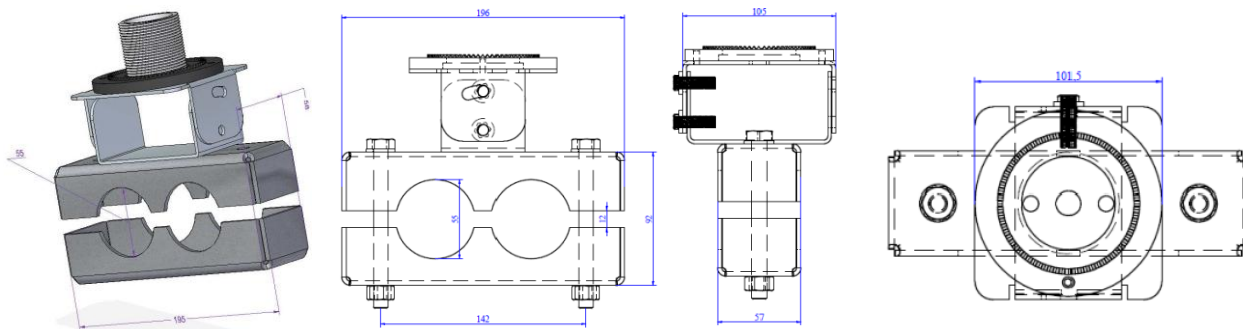
Ventajas

- Elevada resistencia mecánica
- Elevada resistencia a las condiciones ambientales
- Su estructura hueca permite el cableado del semáforo a través de ella



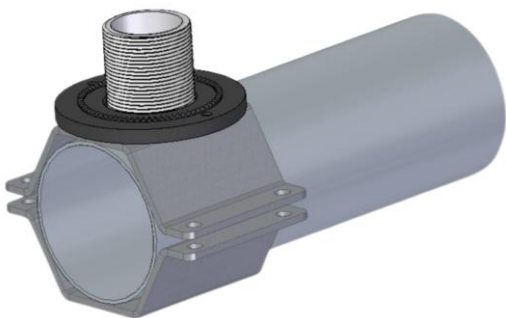
❶ Soporte SOP-SMFR-003

- Soporte para anclaje en **Ménsula doble** de **diámetro 76mm**
- Fabricado en **acero galvanizado**



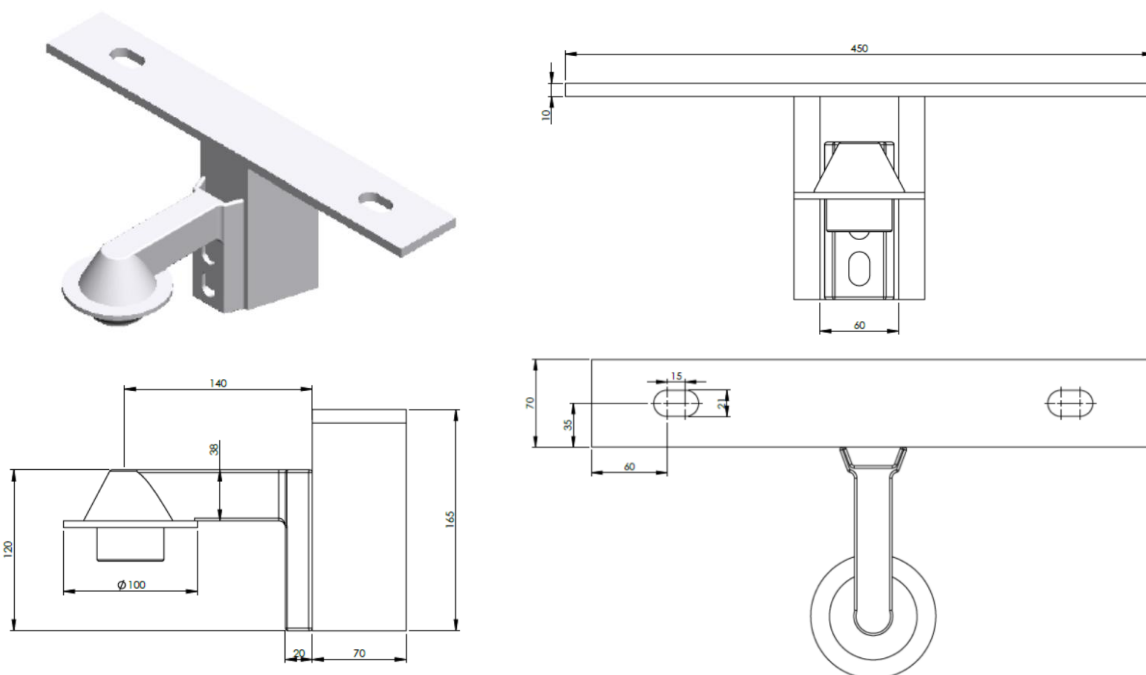
❷ Soporte SOP-SMFR-004

- Soporte para anclaje en **Ménsula** de **diámetro 76mm**
- Fabricado en **acero galvanizado**



❸ Soporte SOP-SMFR-005

- Soporte para **anclaje invertido en techo**
- Fabricado en **acero galvanizado**



Soporte SOP-SMFR-006

- Soporte para anclaje en **techo o bóveda**
- Fabricado en **acero galvanizado**



Datos técnicos

SFMR

Especificaciones Encapsulado	
Material de fabricación	Policarbonato estabilizado U.V. coloreado
Grado de protección ambiental	IP55 (según estándar EN 60529)
Grado de resistencia al impacto	IR3 (según estándar EN 60598)
Compatibilidad electromagnética	según estándar EN 50293
Temperatura de operación	-40°C a +60°C
Certificado y marcado	según estándar EN12368
Óptica Led (PIL)	200 x 200 mm
Tamaño exterior	270 x 510 mm
Color carcasa	gris, negro, amarillo o verde
Colores LED	Verde y Rojo

Óptica LED

Especificaciones	
Tensión Nominal	125 V _{DC} o 230 V _{AC}
Consumo	< 8W
Número de LEDs (Rojo o Verde)	120
Tiempo de reacción on/off	< 50 ms
Requisitos ambientales (EN 12368 – 5.1)	Clase A, B, C (temperatura operativa de -30°C a + 70°C)
Compatibilidad electromagnética (EMC)	Cumple con los requisitos de la norma EN50278
Distribución de la luminancia (EN 12368 – 6.4)	WA3/1
Uniformidad de la luminancia (EN 12368 – 6.5)	> 1:10
Efecto fantasma (EN 12368 – 6.6) *	Clase 4 (Rojo) Clase 5 (Verde)
Colores de las señales luminosas (EN 12368 – 6.7)	620-630 nm (Rojo) 502-508 nm (Verde)
Grado de protección ambiental (EN 60598)	IP65
Grado de resistencia al impacto (EN 60598-1)	IR3
Material de lente frontal	Policarbonato transparente estabilizado UV
Material de la envolvente	ABS negro

(*) El efecto fantasma se produce en los semáforos halógenos o incandescentes con el reflector parabólico, debido al reflejo del sol. Los conductores se podían confundir y tener la impresión de que el semáforo está encendido cuando no era así.

