



Catálogo

CRS

**Captador Resistivo
de Silicona**

Detectores de Tensión DC


CRS

Captador Resistivo de Silicona

- ✓ Detección y Medida de Tensión V_{DC} hasta **4.000 V_{DC}**
- ✓ Terminales en **Aluminio** y revestimiento exterior de **Silicona**
- ✓ Línea de Fuga de **618mm**
- ✓ Salidas Disponibles:
 - **Relé de Láminas** – Contacto Conmutado
 - **CBI21** – Salida 4-20 mA
 - **FO** – Salida Fibra Óptica
 - **PTC-M1** – Detector de Presencia de Tensión Continua
 - **Led** – Indicador Luminoso
 - **SMFR** – Semáforo
- ✓ Peso solamente captador CRS4000: **1,2 Kg**
- ✓ Peso equipo completo CRS4000: **2,25 Kg**
- ✓ **Alta resistencia** contra manipulaciones y actos vandálicos
- ✓ Mejor peso, resistencia y duración a golpes respecto captadores epoxi
- ✓ Soportes, caja estanca y tornillería en **Acero Inoxidable** con arandelas antivibración **Nord-Lock®**
- ✓ **Montaje vertical** con tornillo hexagonal **M16** adaptable a la cualquier instalación, soporte lateral opcional
- ✓ Opcional SOP-008 para **anclaje en viga para montaje vertical**. Adaptable a la cualquier instalación. Homologado por ADIF.



Modelos

Modelo	Tensión Servicio	Soporta 27,5 kV _{AC}	Ensayo 1 min 50 Hz	Línea de Fuga	Zona Contaminación	Altura Captador	Peso Captador
CRS750	0-750 V _{DC}	No	4 kV _{DC}	618mm	Media	210mm	1,2 kg
CRS1500	0-1500 V _{DC}	No	5 kV _{DC}	618mm	Media	210mm	1,2 kg
CRS3000	0-3000 V _{DC}	No	10 kV _{DC}	618mm	Media	210mm	1,2 kg
CRS4000	0-4000 V _{DC}	No	10 kV _{DC}	618mm	Media	210mm	1,2 kg
CRS27500	0-4000 V _{DC}	Si	10 kV _{DC} y 50 kV _{AC}	972mm	Media	300mm	1,8 kg

Aplicaciones

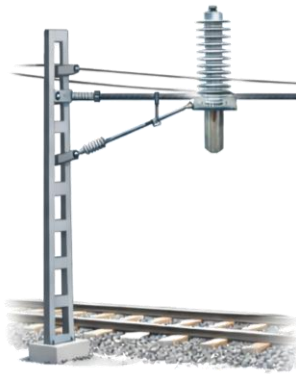
Detección y Media de **tensión DC** en Instalaciones Ferroviarias y Eléctricas:

- Trenes Convencionales
- Metros
- Tranvías
- Líneas Eléctricas
- Instalaciones Industriales



Detectores de Tensión para Catenaria

Monitorización Continua



1 CRS/CCS

Detectores tensión catenaria



2 Cuadro de telemando

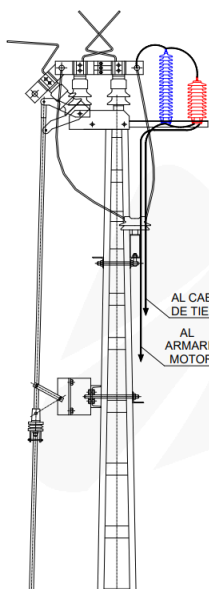
Adquisición de datos



3 Centro de control

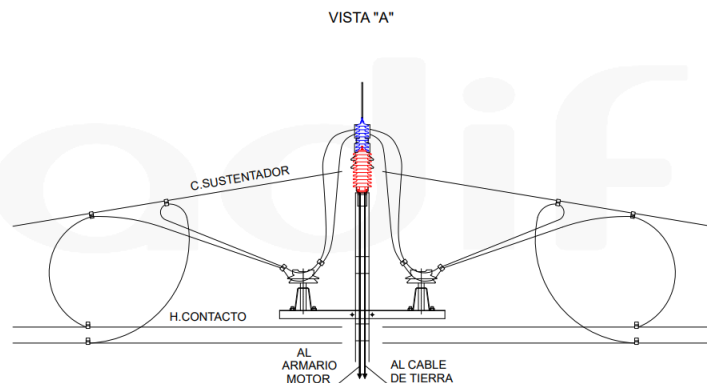
Supervisión en tiempo real

Esquema Montaje

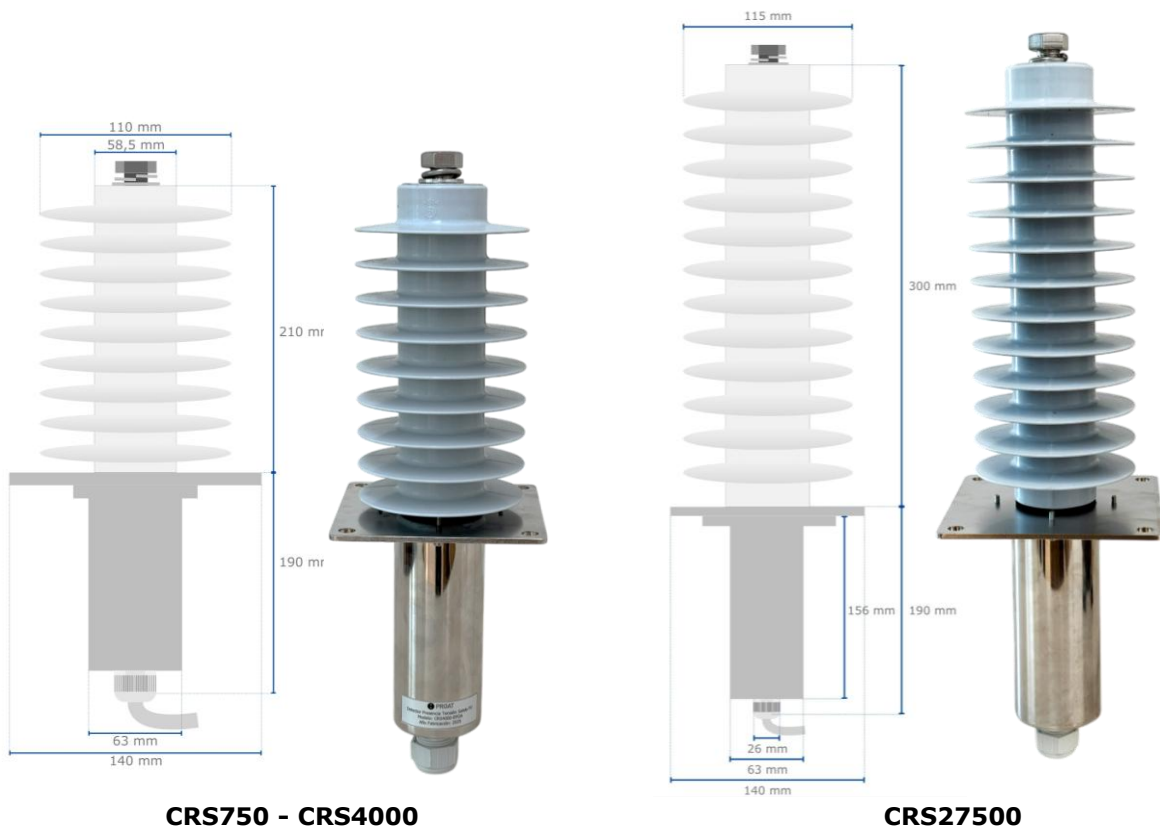


ALZADO DEL POSTE

VISTA POR "A"



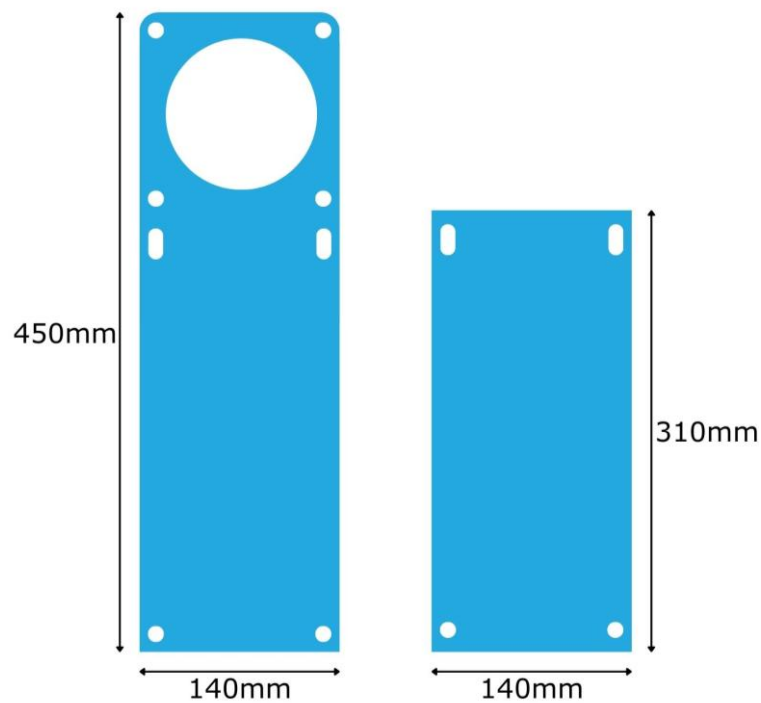
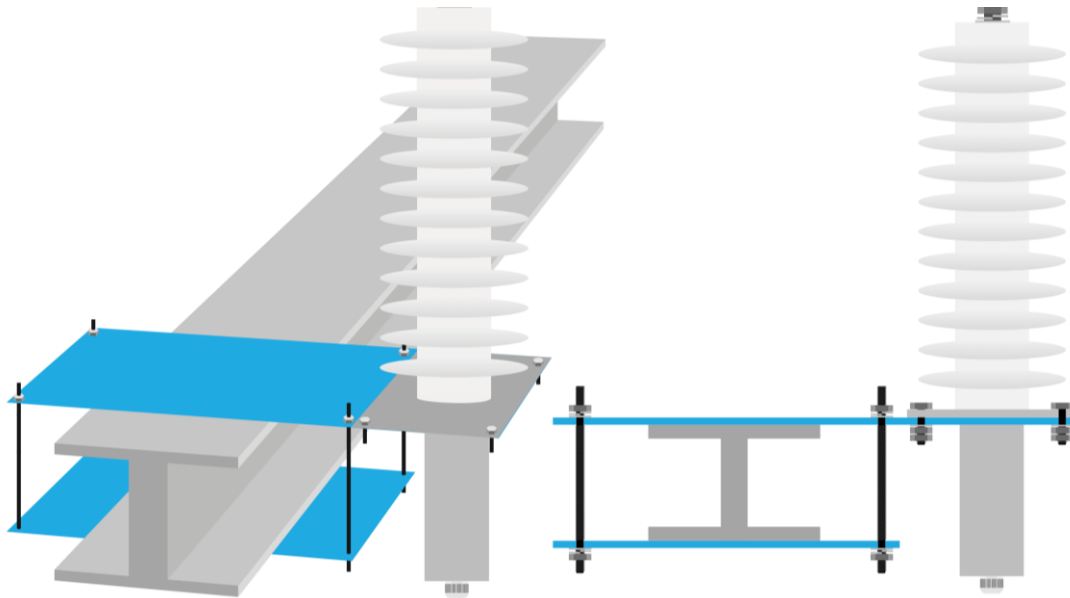
VISTA LATERAL

Medidas

Datos técnicos

CRS	
Silicona	ISO 37
Elongación al impacto	630 %
Resistencia a la tracción	8,5 N/mm ²

• Soporte – SOP-008

- Soporte para **anclaje en viga** con montaje
- Adaptable a la cualquier instalación
- **Homologado por ADIF**
- Fabricado en Acero Galvanizado en caliente **UNE EN ISO 1461**



CRS + RL

Captador Resistivo de Silicona

+

Salida Relé de Láminas

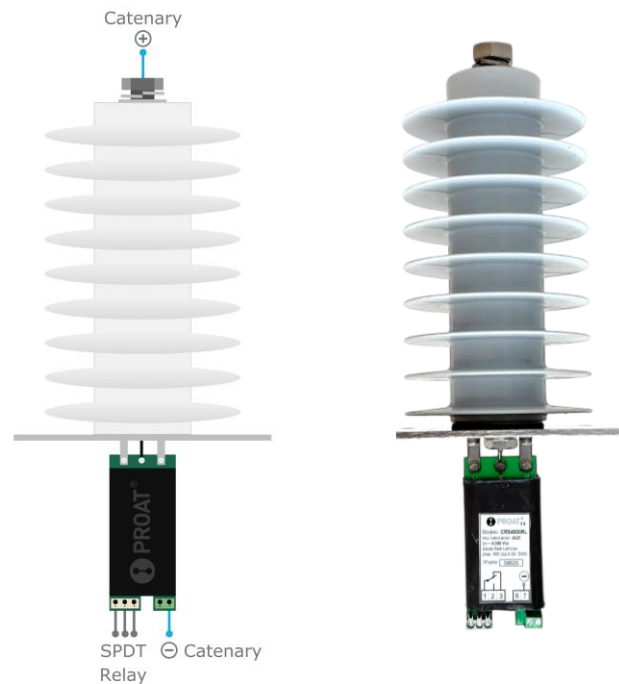
- ✓ Captador resistivo Silicona **CRS**
- ✓ Relé de Láminas con salida con **contacto conmutado libre** de potencial:
 - Activación con **>40%** de la tensión nominal
 - Desactivación con **<30%** de la tensión nominal
- ✓ **Autoalimentado** de la propia tensión de catenaria
- ✓ Solución de muy bajo consumo: **3mA**
- ✓ Tiempo de Repuesta: **15ms**
- ✓ Circuito con **Recubrimiento Epoxi** instalado en caja estanca
- ✓ Homologado por ADIF con número de Matrícula **64999051E** el 1-Sept-2016



Modelos

Modelo	Tensión Nominal	Línea de Fuga	Salida	Tensión Auxiliar
CRS750 + RL	750 V _{DC}	618 mm	Relé de Láminas	Autoalimentado
CRS1500 + RL	1500 V _{DC}	618 mm	Relé de Láminas	Autoalimentado
CRS3000 + RL	3000 V _{DC}	618 mm	Relé de Láminas	Autoalimentado
CRS4000 + RL	4000 V _{DC}	618 mm	Relé de Láminas	Autoalimentado

Conexionado



Datos técnicos

Relé de Láminas

Especificaciones	
Tipo de Contacto	SPDT
Capacidad de Conmutación	<60 VA
Tensión de Conmutación	<400 V _{AC} / V _{DC}
Corriente de Conmutación	<1.0 A
Corriente de Transporte	<2.0 A
Resistencia de Aislamiento	>10 ⁹ Ω
Temperatura de Funcionamiento	-40° a +125°

Ensayos

Ensayos **Norma UNE 21138**:

- Ensayos mecánicos resistencia a la flexión: 20N
- Ensayos de tensión soportada a impulsos de rayo seco

Ensayos **Norma UNE 60068**:

- Ensayo corrosión

Otros ensayos:

- Temperatura funcionamiento

CRS + CBI21

Captador Resistivo de Silicona

+

Salida 4-20mA

- ✓ Captador resistivo Silicona **CRS**
- ✓ Conversor bucle de corriente **CBI21** con salida aislada **4-20mA** proporcional a la tensión de catenaria
- ✓ Tensión auxiliar **85-264 V_{AC} | 85-370 V_{DC} , 48 V_{DC} , 24 V_{DC}** según modelo
- ✓ CRS+CBI21 soporta impulsos tipo rayo **95kV**
- ✓ Circuito con **Recubrimiento Epoxi** instalado en caja estanca

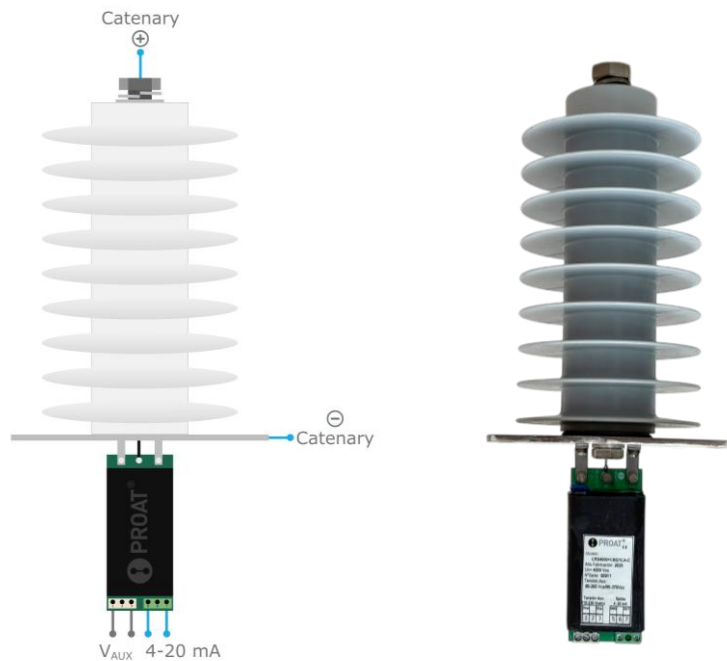


Modelos

Modelo	Captador Compatible	Salida	Tensión Auxiliar
CBI21-CA	CRS750 a CRS4000	4-20mA	85-264 V _{AC} 85-370 V _{DC}
CBI21-CA-24	CRS750 a CRS4000	4-20mA	24 V _{DC}
CBI21-CA-48	CRS750 a CRS4000	4-20mA	48 V _{DC}
CBI21-FA	CRS27500	4-20mA	85-264 V _{AC} 85-370 V _{DC}
CBI21-FA-24	CRS27500	4-20mA	24 V _{DC}
CBI21-FA-48	CRS27500	4-20mA	48 V _{DC}

Ejemplo pedido: CRS4000 + CBI21-CA-24

Conexionado



Datos técnicos

CBI21

Especificaciones	
Salida (RL = 500 Ω)	4-20 mA
Resistencia de carga máxima	750Ω
Linealidad	1%
Precisión	±1%
Consumo	3W
Aislamiento entrada-salida	3kV
Temperatura de Funcionamiento	-30° a +75°

Ensayos

Ensayos **Norma UNE 21308-1:**

- Ensayos mecánicos
- Ensayos de tensión soportada a impulsos de rayo seco
- Ensayos de tensión soportados a frecuencia industrial en seco
- Ensayos de tensión soportados a frecuencia industrial bajo lluvia

Ensayos **Norma UNE 600068:**

- Ensayo corrosión

Otros ensayos:

- Temperatura funcionamiento
- Precisión de la respuesta de tensión

CRS + FO

Captador Resistivo de Silicona

+

Salida Fibra Óptica

- ✓ Captador resistivo Silicona **CRS**
 - ✓ Emisor-Receptor de Fibra Óptica **EFO** y **RFO**
 - ✓ CRS+FO soporta impulsos tipo rayo **95kV**
 - ✓ El conjunto CRS + FO está homologado por **ADIF** (DPA-FO) con número de Referencia **2014/00067** el 29 enero 2014
- EFO – Emisor Fibra Óptica**
- ✓ **Salida de impulsos** de luz proporcionales a la tensión de catenaria
 - ✓ Modelos para:
 - Fibra Óptica con **conector SL** hasta **100** metros
 - Fibra Óptica con **conector ST** hasta **5.000** metros
 - ✓ Linealidad: **±5%**
 - ✓ **Autoalimentado** o **Tensión auxiliar ±12V_{DC}** según modelo
 - ✓ Fuente **FA1212-18** de ±12V_{DC} opcional para tensiones **85-264 V_{AC}** | **85-370V_{DC}** con aislamiento galvánico entrada-salida **18,5kV**
 - ✓ Circuito con **Recubrimiento Epoxi** instalado en caja estanca
- RFO – Receptor Fibra Óptica**
- ✓ Pantalla con **visualización en tiempo real** de la tensión de catenaria para modelos Carril Din
 - ✓ **2 contactos de salida** libres de potencial:
 - Presencia de tensión – Niveles programables
 - Anomalías – Fallo comunicación Fibra Óptica
 - ✓ **Niveles programables** del contacto de presencia y ausencia de tensión para modelos Carril Din
 - ✓ Salida **4-20mA** proporcional a la tensión de catenaria
 - ✓ Instalación en **Carril Din** o **Submódulo** para **Rack 19'** según modelo
 - ✓ Tensión auxiliar **85-264 V_{AC}** | **85-370V_{DC}** o **24 V_{DC}**



Modelos – Emisores Fibra Óptica

Modelo	Fibra Óptica	Tensión Auxiliar
EFO	Conector SC	Autoalimentado Catenaria
EFOA	Conector SC	±12V _{DC}
EFO-LD	Conector ST	Autoalimentado Catenaria
EFOA-LD	Conector ST	±12V _{DC}

Ejemplo pedido: CRS4000 + EFOA con fuente FA1212-18 y receptor compatible RFOA-D

Modelos – Receptores Fibra Óptica

Modelo	Fibra Óptica	Emisor Compatible	Instalación	Visualización Tiempo Real	Salida 4-20 mA	Contactos de Salida	Tensión Auxiliar
RFO	Conector SL	EFO	Submódulo - Rack 19'	No	No	Si	85-264 V _{AC} 85-370 V _{DC}
RFO-D	Conector SL	EFO	Carril Din	Si	Si	Si	85-264 V _{AC} 85-370 V _{DC}
RFO-D-24	Conector SL	EFO	Carril Din	Si	Si	Si	24 V _{DC}
RFOA	Conector SL	EFOA	Submódulo - Rack 19'	No	No	Si	85-264 V _{AC} 85-370 V _{DC}
RFOA-D	Conector SL	EFOA	Carril Din	Si	Si	Si	85-264 V _{AC} 85-370 V _{DC}
RFOA-D-24	Conector SL	EFOA	Carril Din	Si	Si	Si	24 V _{DC}
RFO-LD	Conector ST	EFO-LD	Submódulo - Rack 19'	No	No	Si	85-264 V _{AC} 85-370 V _{DC}
RFO-D-LD	Conector ST	EFO-LD	Carril Din	Si	Si	Si	85-264 V _{AC} 85-370 V _{DC}
RFO-D-LD-24	Conector ST	EFO-LD	Carril Din	Si	Si	Si	24 V _{DC}
RFOA-LD	Conector ST	EFOA-LD	Submódulo - Rack 19'	No	No	Si	85-264 V _{AC} 85-370 V _{DC}
RFOA-D-LD	Conector ST	EFOA-LD	Carril Din	Si	Si	Si	85-264 V _{AC} 85-370 V _{DC}
RFOA-D-LD-24	Conector ST	EFOA-LD	Carril Din	Si	Si	Si	24 V _{DC}

*Pueden fabricarse otros modelos bajo pedido

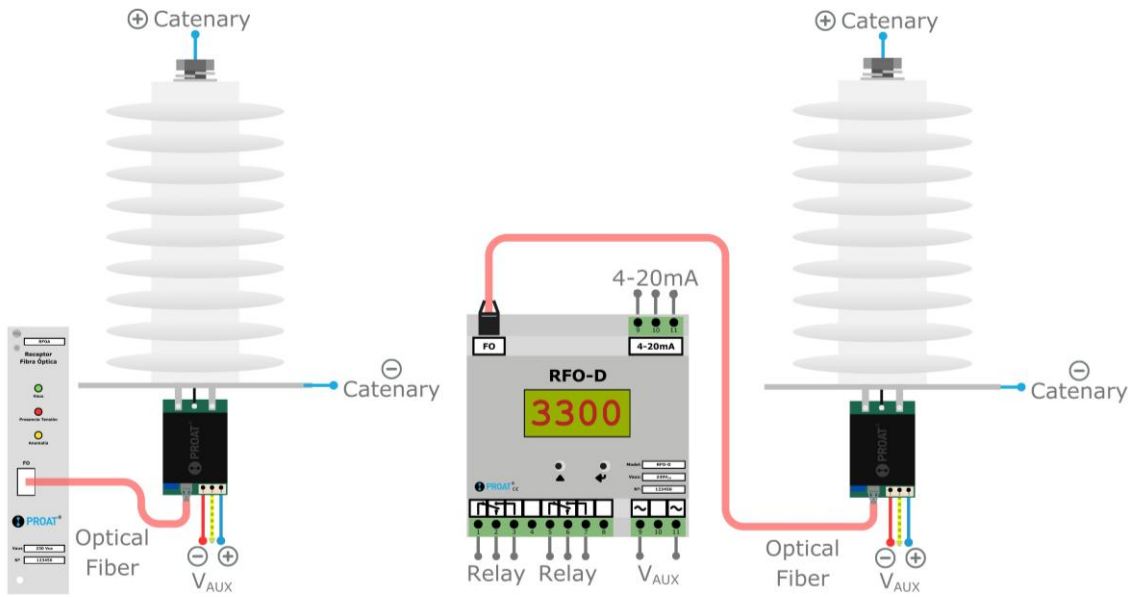
Modelos – Latiguillos Fibra Óptica

Modelo	Conector	Distancia
LG-xxx	Conector SL	Modelos de 5 a 100 metros
LG-xxx-LD	Conector ST	Modelos de 5 a 5.000 metros
LG-xxx-LD-R	Conector ST	Modelos de 5 a 5.000 metros - Reforzado

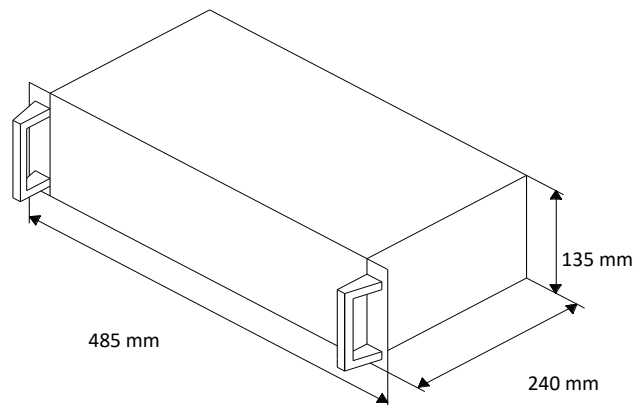
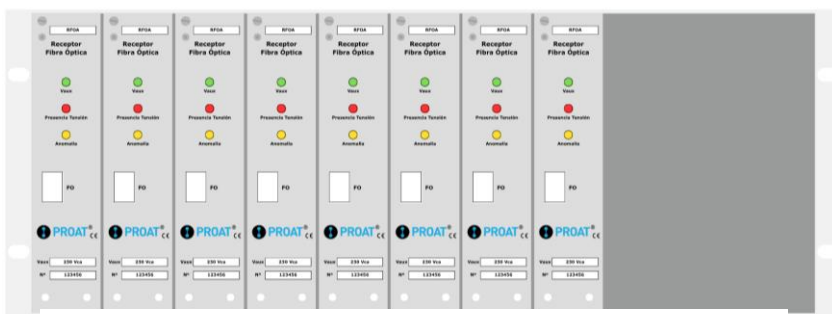
Modelos – Fuente Alimentación

Modelo	Entrada	Salida	Aislamiento Entrada-Salida
FA1212-18	85-264 V _{AC} 85-370V _{DC}	±12V _{DC}	18,5 kV _{AC}

Conexión



Caja montaje Rack 19' para 12 Módulos

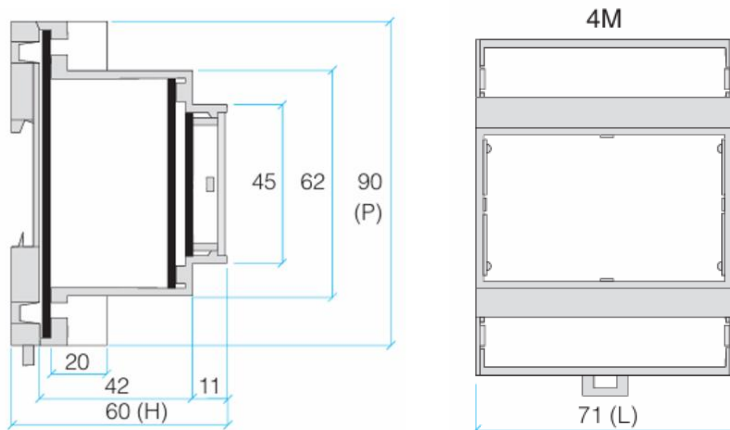


ⓘ Datos Técnicos – RFO-D

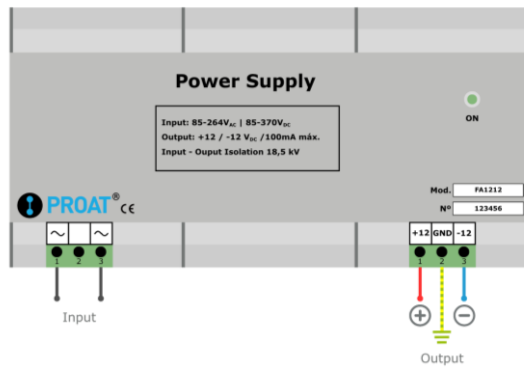
RFO-D	
Especificaciones	
Tipo de Contactos	SPDT
Capacidad de Conmutación	1000 VA
Tensión de Conmutación	$\leq 230 V_{AC}$
Tiempo de Respuesta	<1s
Margen de lectura	0 - $U_N + 10\%$
Tensión Auxiliar	85-264 V_{AC} 85-370 V_{DC} 24 V_{DC}
Consumo en Reposo	<5W
Temperatura de Funcionamiento	-10° a +60°
Normativa	CE

ⓘ Características Constructivas – RFO-D

- Instalación en carril DIN
- Terminales en placa frontal
- Caja de plástico auto extingible clase VO

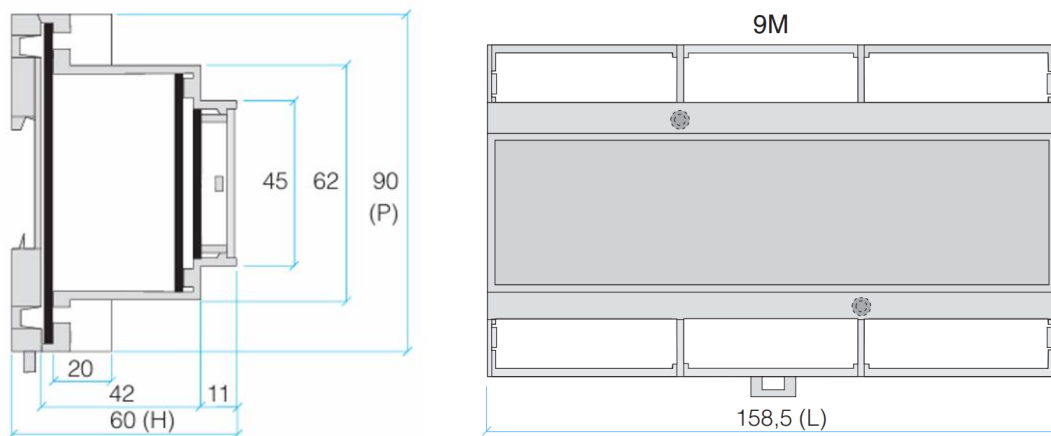


🔌 Fuente – FA1212-18



🔌 Características Constructivas – FA1212-18

- Instalación en carril DIN
- Terminales en placa frontal
- Caja de plástico auto extingible clase VO



🔌 Ensayos

Ensayos **Norma UNE 21138:**

- Ensayos mecánicos resistencia a la flexión: **20N**
- Ensayos de tensión soportada a impulsos de rayo seco

Ensayos **Norma UNE 60068:**

- Ensayo corrosión

Otros ensayos:

- Temperatura funcionamiento

CRS + PTC-M1

Captador Resistivo Silicona

+

Detector de Presencia de Tensión Continua

- ✓ Captador resistivo Silicona **CRS**
- ✓ Señalización a distancia en cuadro eléctrico, para seccionadores o disyuntores.
- ✓ **PTC-M1** amplifica la señal procedente de un Captador Resistivo. Entrada **150 V_{DC}**, activación con **>30%**
- ✓ Salida **Contacto Conmutado Libre de Potencial**
- ✓ Indicación de tensión mediante diodo **Led Rojo**
- ✓ Tensión auxiliar **120-230 V_{DC} | 120-230 V_{AC} o 48 V_{DC}** según modelo
- ✓ Contactos sobre zócalo **11 Pines**, montaje sobre **carril DIN**



Aplicaciones

Detección de presencia de **tensión DC** en Instalaciones Ferroviarias:

- Trenes Convencionales
- Metros
- Tranvías

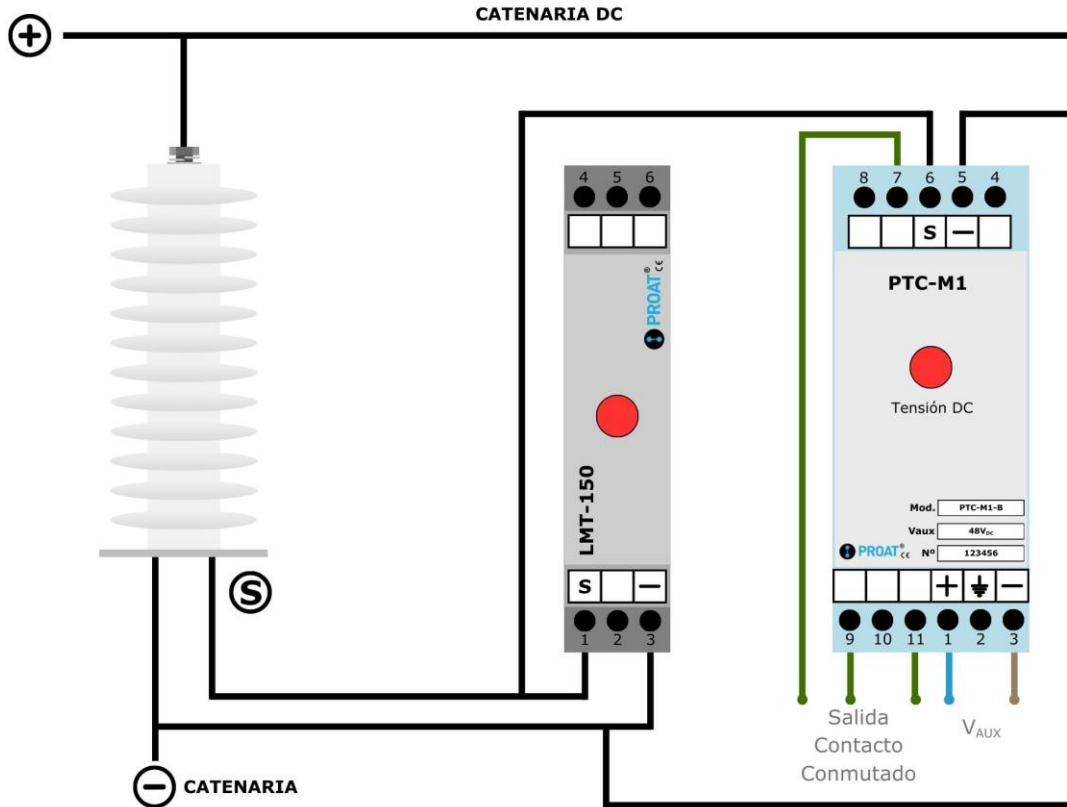


Modelos

Modelo	Tensión Auxiliar
PTC-M1	120-230 V _{DC} 120-230 V _{AC}
PTC-M1-48	48 V _{DC}

Ejemplo Pedido: CRS1500 + PTC-M1

Conexión



Limitador LMT-150

La función del limitador LMT-150 es evitar que la tensión de salida se mantenga en niveles no peligrosos (<150 V) cuando se desconecta PTC-M1 de la base.

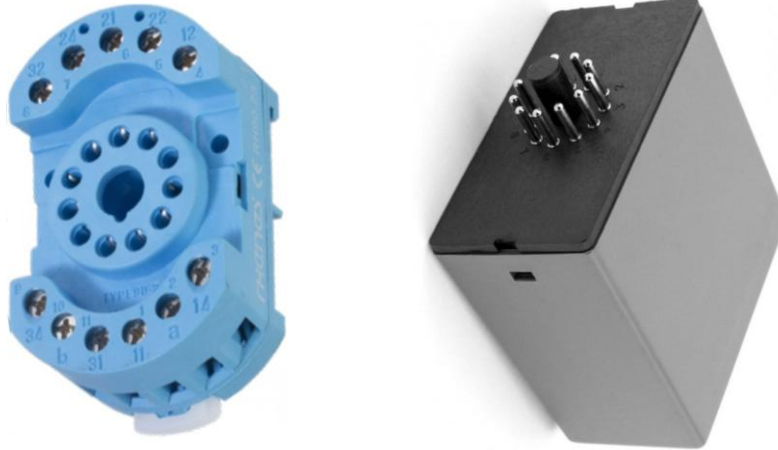
El Led Rojo indica la presencia de tensión en catenaria.

Modelo	Luz LED
LMT-150	No
LMT-150-L	Si



❶ Características Constructivas – PTC-M1

- Instalación en carril DIN
- Terminales en base UNDECAL
- Caja plástico auto extingible clase VO



❷ Datos técnicos – PTC-M1

MODELO	PTC-M1
Datos técnicos	
Tensión de entrada	0-150 V _{DC}
Nivel de detección presencia	30%
Consumo en reposo	1 W
Consumo con defecto	<2 W
Normas que cumple	
Tensión de prueba de aislamiento	
Perturbaciones de alta frecuencia	
Transitorios rápidos	
Impulso de tensión	
Propiedades del contacto del relé	
Corriente permanente	5 A
Tensión Conmutación	<230 V _{AC}
Potencia Conmutación	<2000 VA



CRS + LED

Captador Resistivo de Silicona + Indicador Luminoso

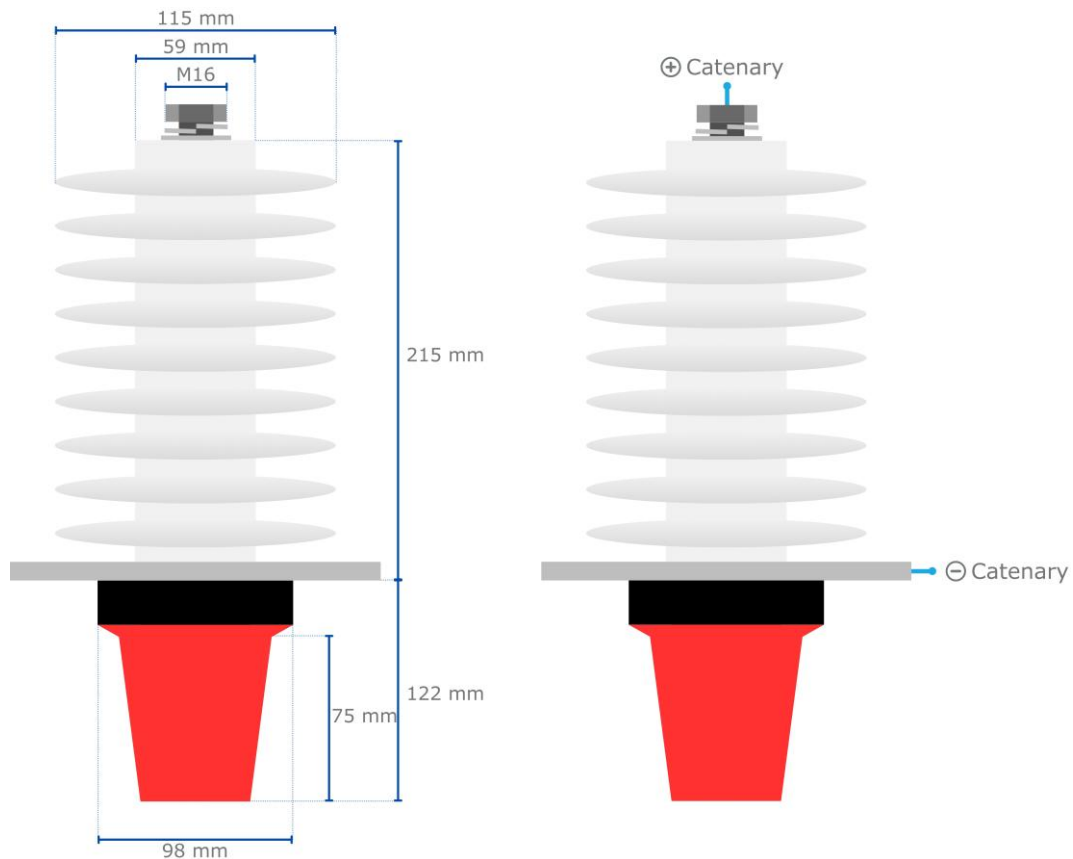
- ✓ Captador resistivo Silicona **CRS**
- ✓ Circuito de control y una lámpara de luz intermitente **LED**
- ✓ Base de ABS negro y tulipa roja en policarbonato traslucido
- ✓ **Autoalimentado** de la propia catenaria
- ✓ **Señalización de tensión** en túneles, talleres, etc. Para tareas de mantenimiento o emergencia.
- ✓ Activación del indicador luminoso **> 30%** de la tensión nominal
- ✓ Duración de las tarjetas luminosas **>50000 horas**
- ✓ Circuito con **Recubrimiento Epoxi** instalado en caja estanca



Modelos

Modelo	Tensión Servicio	Tensión Auxiliar
CRS750 + LED	0-750 V _{DC}	Autoalimentado
CRS1500 + LED	0-1500 V _{DC}	Autoalimentado
CRS3000 + LED	0-3000 V _{DC}	Autoalimentado
CRS4000 + LED	0-4000 V _{DC}	Autoalimentado
CRS27500 + LED	0-25k V _{AC}	Autoalimentado

Medidas y Conexionado



Ensayos

Ensayos **Norma UNE 21138:**

- Ensayos mecánicos resistencia a la flexión: 20N
- Ensayos de tensión soportada a impulsos de rayo seco

Ensayos **Norma UNE 60068:**

- Ensayo corrosión

Otros ensayos:

- Temperatura funcionamiento

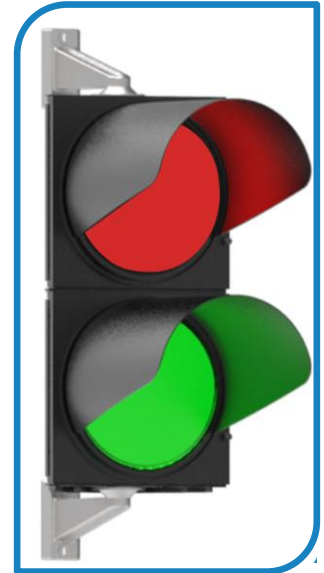
CRS + SMFR

Captador Resistivo de Silicona

+

Semáforo Verde/Rojo

- ✓ Captador Resistivo Silicona **CRS + CBI21** para medida de tensión DC con salida 4-20mA
- ✓ Semáforo Verde/Rojo para señalar tensión catenaria:
 - Ópticas LED de **alta luminosidad** en Φ 200 mm
 - Color carcasa: **Gris Oscuro**
- ✓ Controlador de **Presencia de Tensión PTC-E1**:
 - Lectura de las medidas **4-20mA**
 - Señalización **LED** de la medida
 - Señalización **LED independiente** de Encendido y Anomalías
 - Salida con **2 Contactos Conmutados** Libres de Potencial:
 - Voltaje
 - Anomalía
 - Tensión Auxiliar **85-264 V_{AC} | 85-370 V_{DC} O 24 V_{DC}**



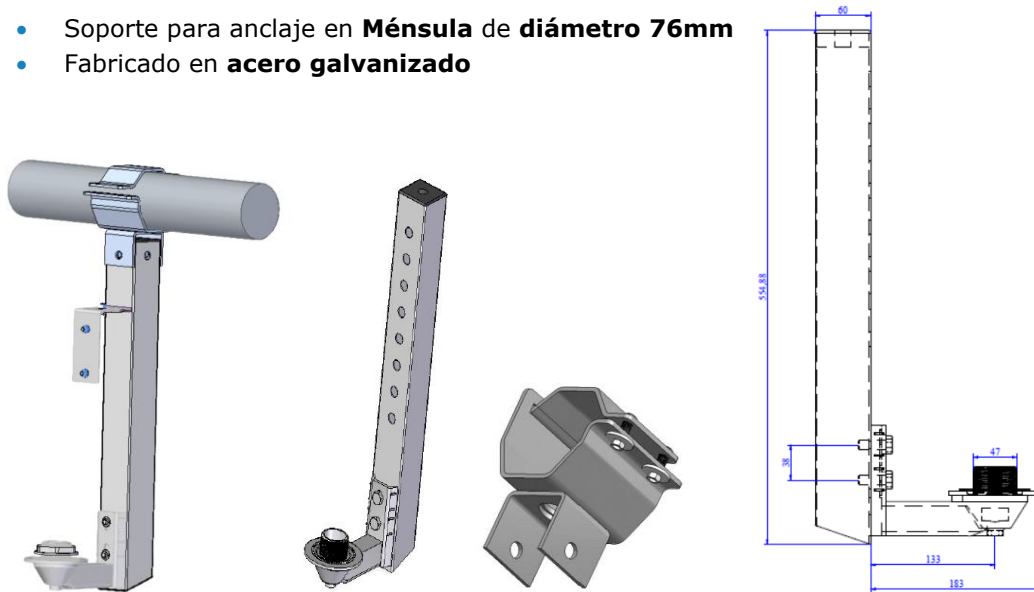
Modelos

Opciones de Configuración:

- **CRS** - Cualquier Modelo
- **CBI21** - Cualquier Modelo
- **PTC-E1** - Controlador de Presencia de Tensión PTC-E1
- **SMFR** - Semáforo Verde - Rojo
- **Soporte Semáforo** - Cualquier Modelo

❶ Soporte SOP-SMFR-001

- Soporte para anclaje en **Ménsula** de **diámetro 76mm**
- Fabricado en **acero galvanizado**

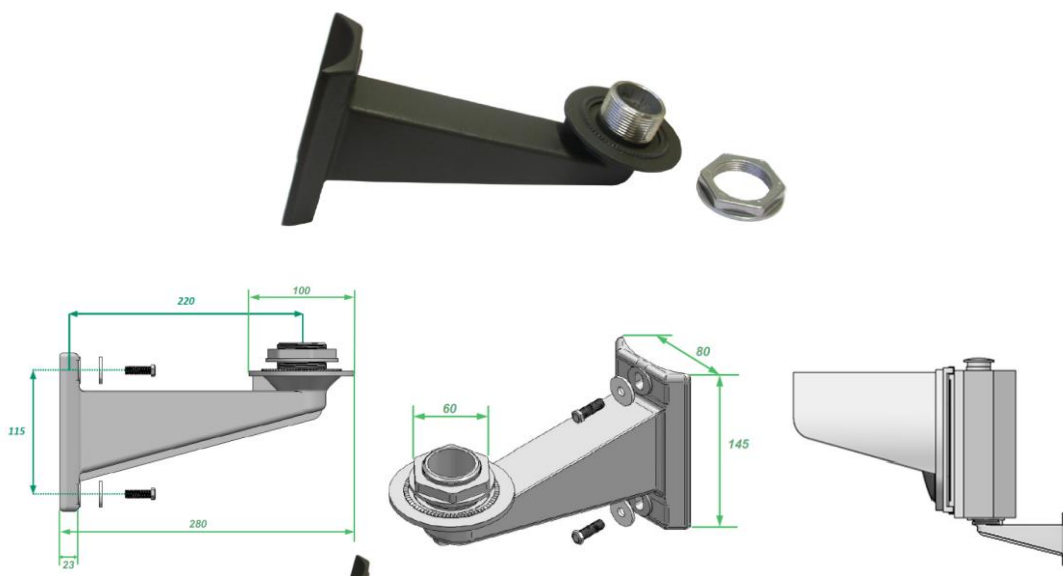


❷ Soporte SOP-SMFR-002

- Soporte para anclaje a **pared** o **columna de Ø 100 mm**
- Fabricado en fundición de **aluminio**
- **Recubierto en poliéster** en polvo polimerizado a 230°C
- Fijación mediante 2 tornillos de M-8.
- Dentado interior de posicionado y anti giratorio de la cabeza semafórica acoplada
- Fijación del semáforo mediante conjunto manguito-tuerca 1½" de aluminio

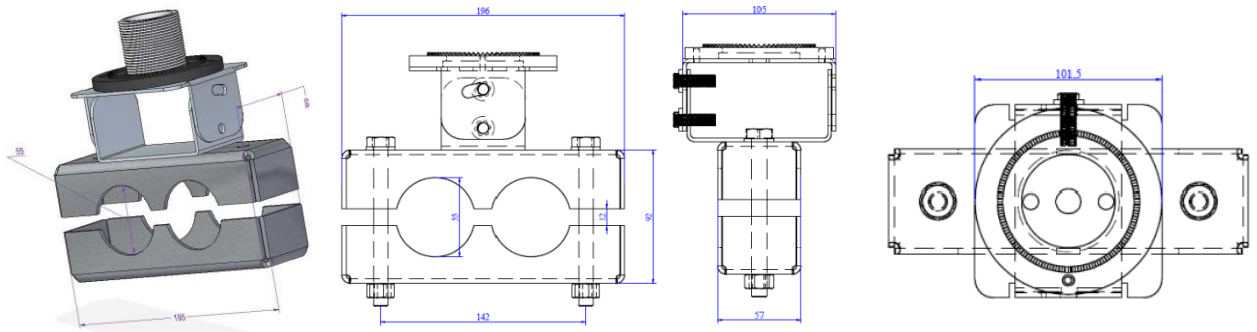
Ventajas

- Elevada resistencia mecánica
- Elevada resistencia a las condiciones ambientales
- Su estructura hueca permite el cableado del semáforo a través de ella



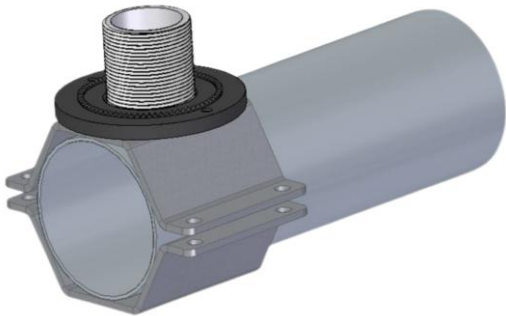
❶ Soporte SOP-SMFR-003

- Soporte para anclaje en **Ménsula doble** de **diámetro 76mm**
- Fabricado en **acero galvanizado**



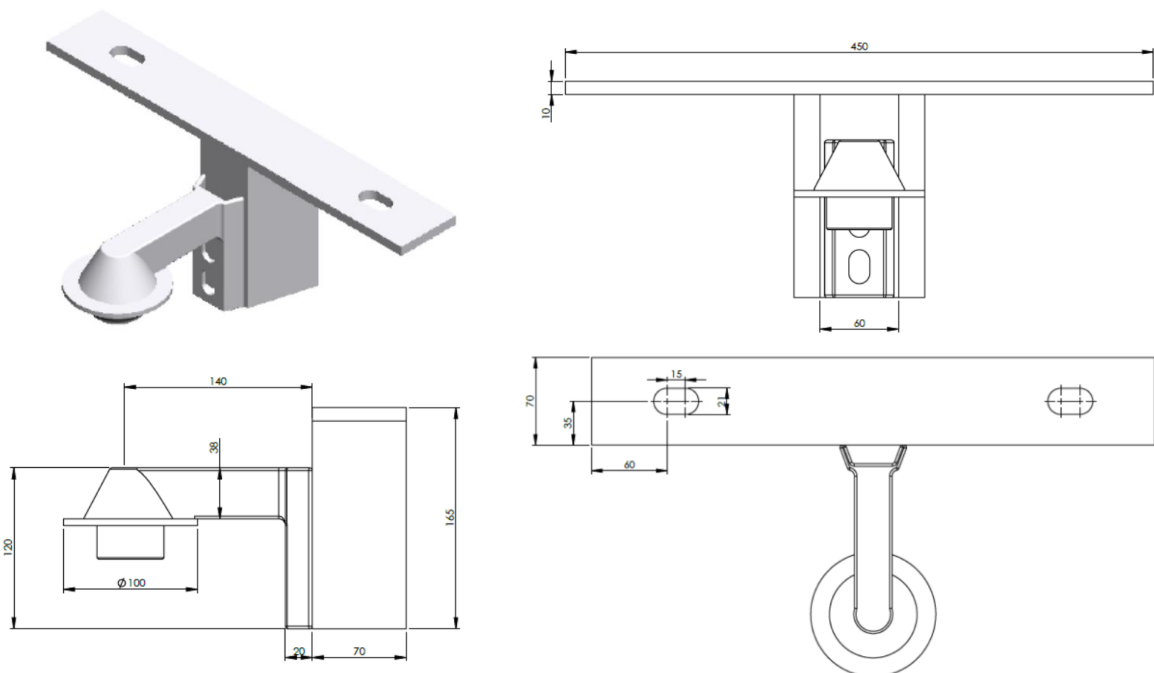
❷ Soporte SOP-SMFR-004

- Soporte para anclaje en **Ménsula** de **diámetro 76mm**
- Fabricado en **acero galvanizado**



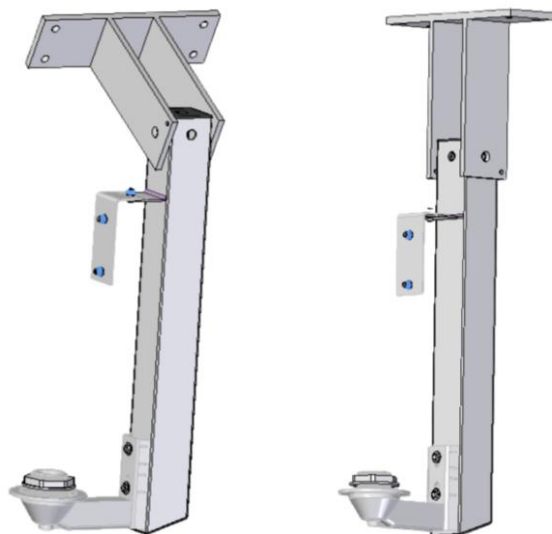
❸ Soporte SOP-SMFR-005

- Soporte para **anclaje invertido en techo**
- Fabricado en **acero galvanizado**



Soporte SOP-SMFR-006

- Soporte para anclaje en **techo o bóveda**
- Fabricado en **acero galvanizado**



Datos técnicos

SFMR

Especificaciones Encapsulado	
Material de fabricación	Policarbonato estabilizado U.V. coloreado
Grado de protección ambiental	IP55 (según estándar EN 60529)
Grado de resistencia al impacto	IR3 (según estándar EN 60598)
Compatibilidad electromagnética	según estándar EN 50293
Temperatura de operación	-40°C a +60°C
Certificado y marcado	según estándar EN12368
Óptica Led (PIL)	200 x 200 mm
Tamaño exterior	270 x 510 mm
Color carcasa	gris, negro, amarillo o verde
Colores LED	Verde y Rojo

Óptica LED

Especificaciones	
Tensión Nominal	125 V _{DC} o 230 V _{AC}
Consumo	< 8W
Número de LEDs (Rojo o Verde)	120
Tiempo de reacción on/off	< 50 ms
Requisitos ambientales (EN 12368 – 5.1)	Clase A, B, C (temperatura operativa de -30°C a + 70°C)
Compatibilidad electromagnética (EMC)	Cumple con los requisitos de la norma EN50278
Distribución de la luminancia (EN 12368 – 6.4)	WA3/1
Uniformidad de la luminancia (EN 12368 – 6.5)	> 1:10
Efecto fantasma (EN 12368 – 6.6) *	Clase 4 (Rojo) Clase 5 (Verde)
Colores de las señales luminosas (EN 12368 – 6.7)	620-630 nm (Rojo) 502-508 nm (Verde)
Grado de protección ambiental (EN 60598)	IP65
Grado de resistencia al impacto (EN 60598-1)	IR3
Material de lente frontal	Policarbonato transparente estabilizado UV
Material de la envolvente	ABS negro

(*) El efecto fantasma se produce en los semáforos halógenos o incandescentes con el reflector parabólico, debido al reflejo del sol. Los conductores se podían confundir y tener la impresión de que el semáforo está encendido cuando no era así.

OTROS MONTAJES

Modelos Adaptados para Instalaciones Metropolitanas

