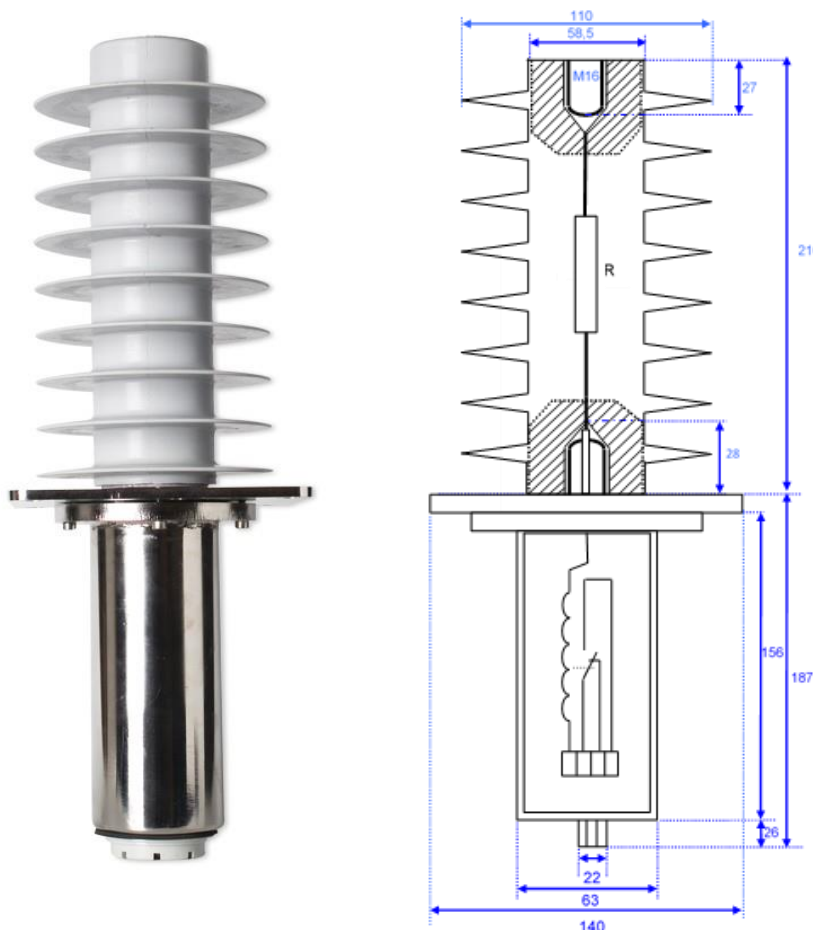


AUTOALIMENTADOS DE LA LÍNEA

CRS4000 - RL Detector Presencia Tensión con Relé de Laminas



Descripción y aplicaciones

Los detectores de presencia de tensión continua CRS4000RL, se autoalimentan de la propia tensión de catenaria y tienen una salida por contacto libre de potencial. Está formado por dos elementos, un captador resistivo de silicona y un relé de láminas.

El captador resistivo y a la bobina del relé de láminas forman un conjunto de muy baja corriente, El contacto conmutado se activa cuando la tensión de línea alcanza un nivel cercano al 40% de la tensión nominal.

Su principal aplicación es en las instalaciones eléctricas de las compañías de Ferrocarriles (RENFE, Metro, etc.) para detectar presencia de tensión en la línea.

Características

El núcleo interior del captador está realizado con fibra de vidrio, que proporciona los adecuados niveles de aislamiento eléctrico y resistencia mecánica. La parte exterior es de silicona lo que da al conjunto las siguientes propiedades:

- Mayor resistencia a la degradación (tracking y erosión).
- Excelente resistencia a las descargas eléctricas y a los agentes ácidos.
- Altísimo nivel de hidrofobia (rechazo al agua).
- Mejor relación rigidez / peso, facilitando el transporte y la instalación.
- Más larga la vida útil del captador.
- Alta resistencia contra manipulaciones y actos vandálicos.



Relé de laminas

En la parte inferior del captador de silicón, está colocado el soporte y la caja cilíndrica de acero inoxidable que contiene el relé de láminas, colado con resina.

Modelo	Carga Mecánica	Línea de Fuga	Tensión Nominal de Servicio Vn	Tensión Ensayo 10 seg.	Peso Kg.
CRS-xxxx RL	4000N	618 mm	750, 1500, 3000, 4000 Vcc	2 Vn	1,5kg.

Dispone de cuatro bornes de salida para su conexión exterior, un para el negativo de catenaria y los otros tres son los contactos conmutados de relé de láminas

Características del contacto:

Contact Rating (2)		Watt - max.	30
Voltage	Switching Breakdown	Vdc - max.	500
		Vdc - min.	1200
Current	Switching Carry	A - max.	0.5
		A - max.	3.0
Resistance	Contact, Initial Insulation	Ω - max.	0.125
		Ω - min.	10^9
Capacitance	Contact	pF - typ.	2.0
Temperature	Operating Storage (6)	$^{\circ}\text{C}$	-20 to +125
		$^{\circ}\text{C}$	-65 to +125

Características Eléctricas del conjunto CRS4000+RL

- Consumo de la tensión de catenaria: 3mA
- Tiempo de respuesta: 15 m seg.
- Actuación del relé. 40% de la tensión nominal a la conexión, 30% de la tensión nominal a la desconexión.

Modelos

Referencia	Tensión Nominal
CRS 4000-RL	4000 VDC
CRS 3000-RL	3.000 VDC
CRS 1500-RL	1.500 VDC
CRS 750-RL	750 VDC

