

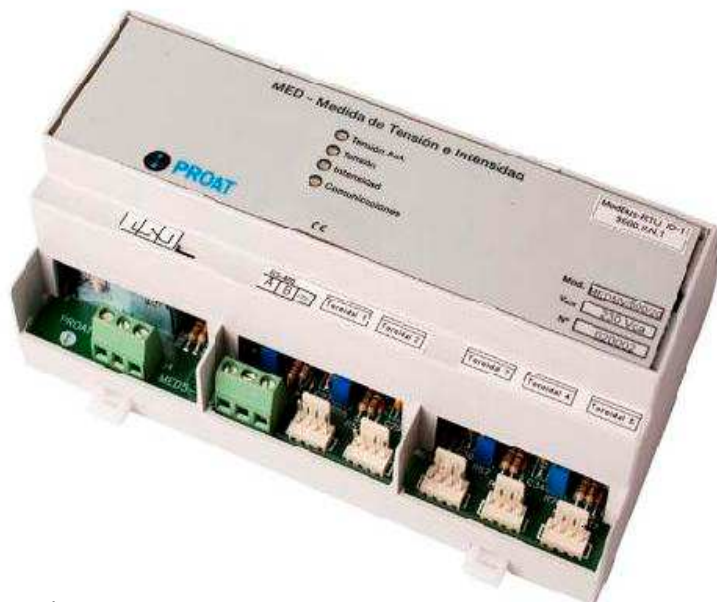
## MED6I1V – Medida de Tensiones e Intensidades en Instalaciones Fotovoltaicas

### Descripción y aplicaciones

Equipo para medir hasta seis intensidades de corriente continua y una tensión continua de hasta 1000V. La medida de corriente se hace a través de seis sensores de efecto Hall externos al equipo, de primario 25, 50, 100, 200, 300, 500, 600 u 800 A, del tipo close loop o open loop (según modelo).

El equipo dispone de un puerto de comunicaciones RS-485, con protocolo MODBUS-RTU. Esto permite transmitir al master la información de las medidas.

Opcionalmente, se fabrica también con cinco entradas digitales (lógicas), libres de potencial, para enviar al master el estado de de otros parámetros del entorno, y una entrada PTC-100 para medida de temperatura.



### Características funcionales

Equipo compacto para instalar dentro de un cuadro eléctrico o envoltente.

Led verde que señala presencia de tensión auxiliar 230 Vca.

Led verde que indica la presencia de tensión en la instalación (>40%Vn)

Led verde que se enciende si hay circulación de corriente (>40%In) en alguna entrada

Led naranja si la comunicación RS-485 está activa por envío o recepción de mensajes

Contacto conmutado libre de potencial que se activa cuando el funcionamiento es correcto.

### Características Constructivas

Caja de plástico para instalación en carril.  
Bornes en carátula frontal.

Interfaz comunicaciones RS-485

### Datos Técnicos

Tensión Auxiliar: 230 Vca.

Consumo <5W.

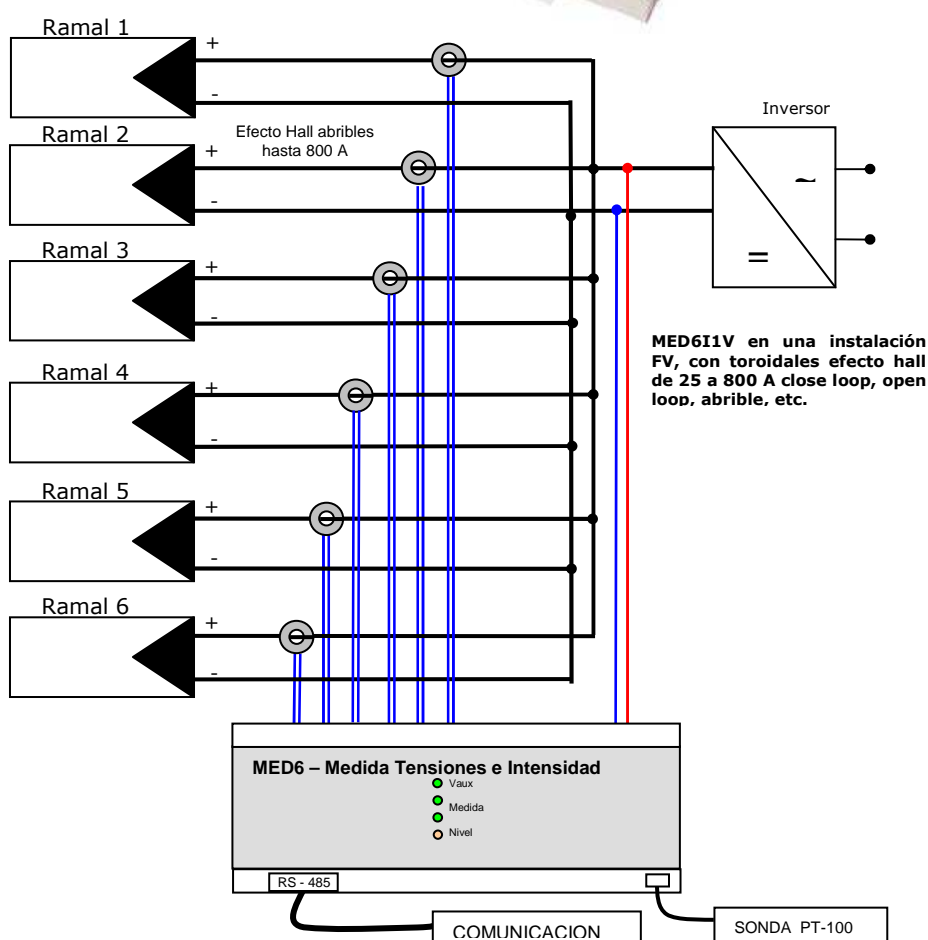
Velocidad de comunicaciones 2400-9600-19200 bps

Protocolo MODBUS-RTU, comandos adaptables a cada aplicación (funcionamiento en modo slave).

Aislamiento galvánico entre entradas de tensión frente salidas y Vaux.

Normas que cumple:

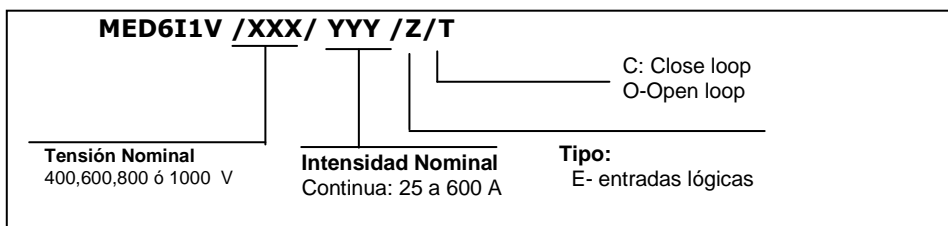
- Tensión de prueba de aislamiento
- Perturbaciones de alta frecuencia
- Transitorios rápidos
- Impulso de tensión



Propiedades del contacto del relé

Corriente perm. 5 A.- Tensión máx. conm.: 230 Vca. Pot. Máx. conmutación: 1000 VA.

## Modelos

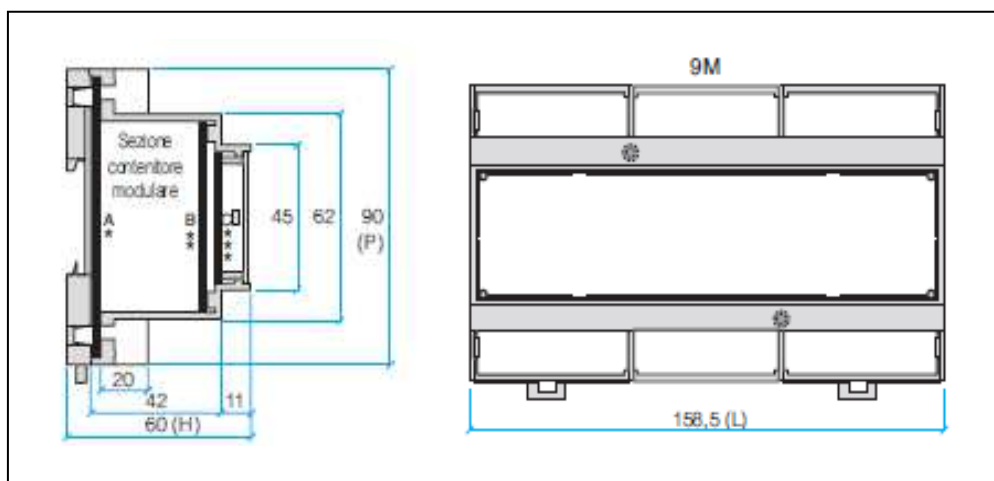


**Ejemplo:** En una instalación fotovoltaica con tensión de paneles solares en circuito abierto de 750 Vcc y corriente máxima a medir de 600 Amperios, con salidas lógicas y toroidales Open loop se elegiría el modelo **MED6I1V/800/600/E/O**

**Nota:** La elección del tipo de toroidales dependerá del tamaño del cable y de si se necesita que sean abribles, etc. de la marca **ELECTROHMS** los modelos con núcleo abrible son open loop. (HKxxxT04) y tiene un paso de cables hasta 40,64mm de diámetro. En el caso de 'close loop', los modelos HExxxT02 tienen diámetros de hueco para pasar el cable hasta 35mm.

## Dimensiones de la caja (milímetros)

Caja Montaje barra OMEGA DIN EN 50022. Material plástico auto extingible clase VO





**Pol. Ind. Can Tapioles c/Narcís Monturiol, 4 nave 10  
08110 MONTCADA-REIXAC (Barcelona) SPAIN  
Tel:935790610 Fax: 935792522  
e-mail: [comercial@proat.es](mailto:comercial@proat.es)  
web: [www.proat.es](http://www.proat.es)**